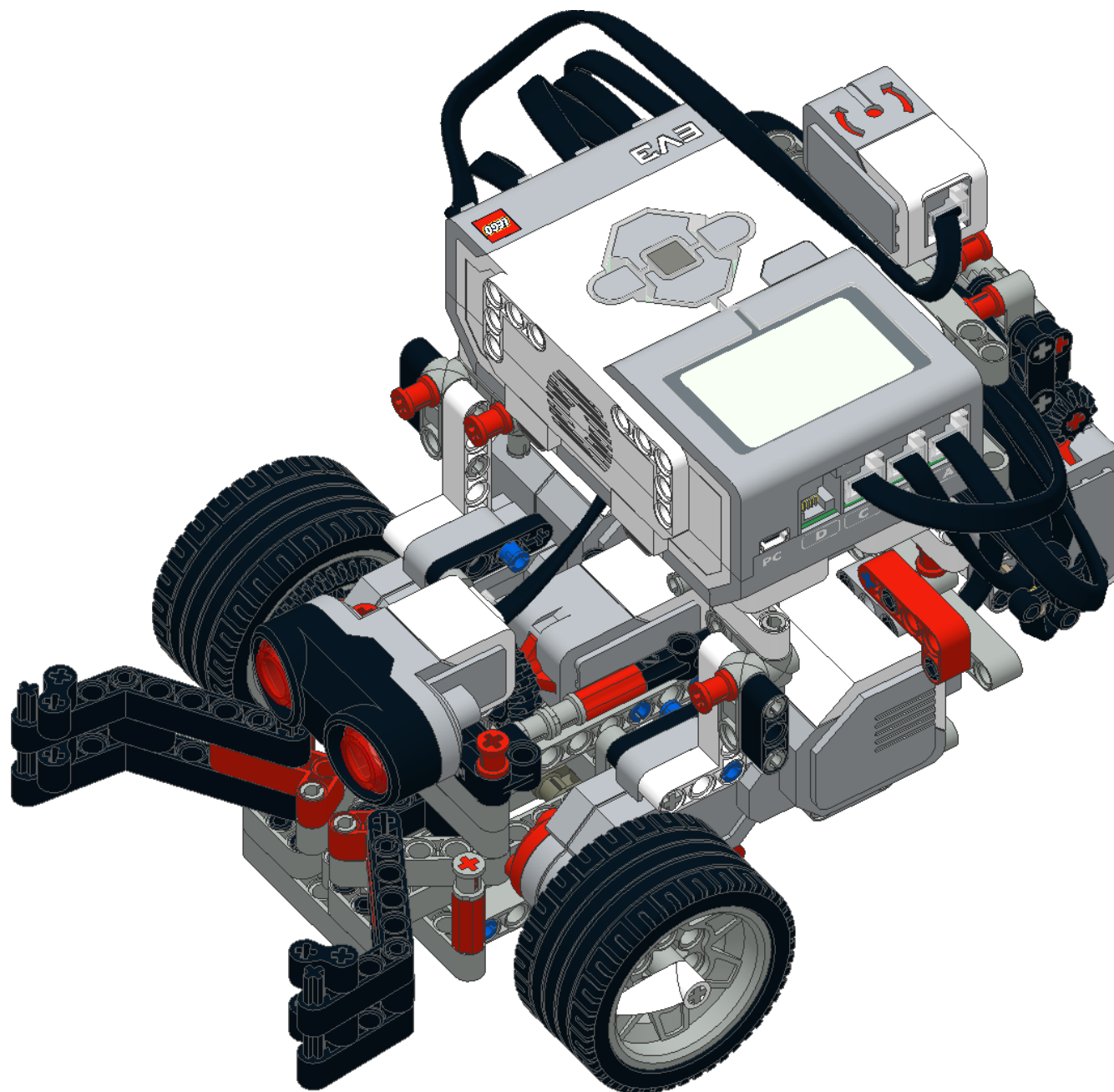
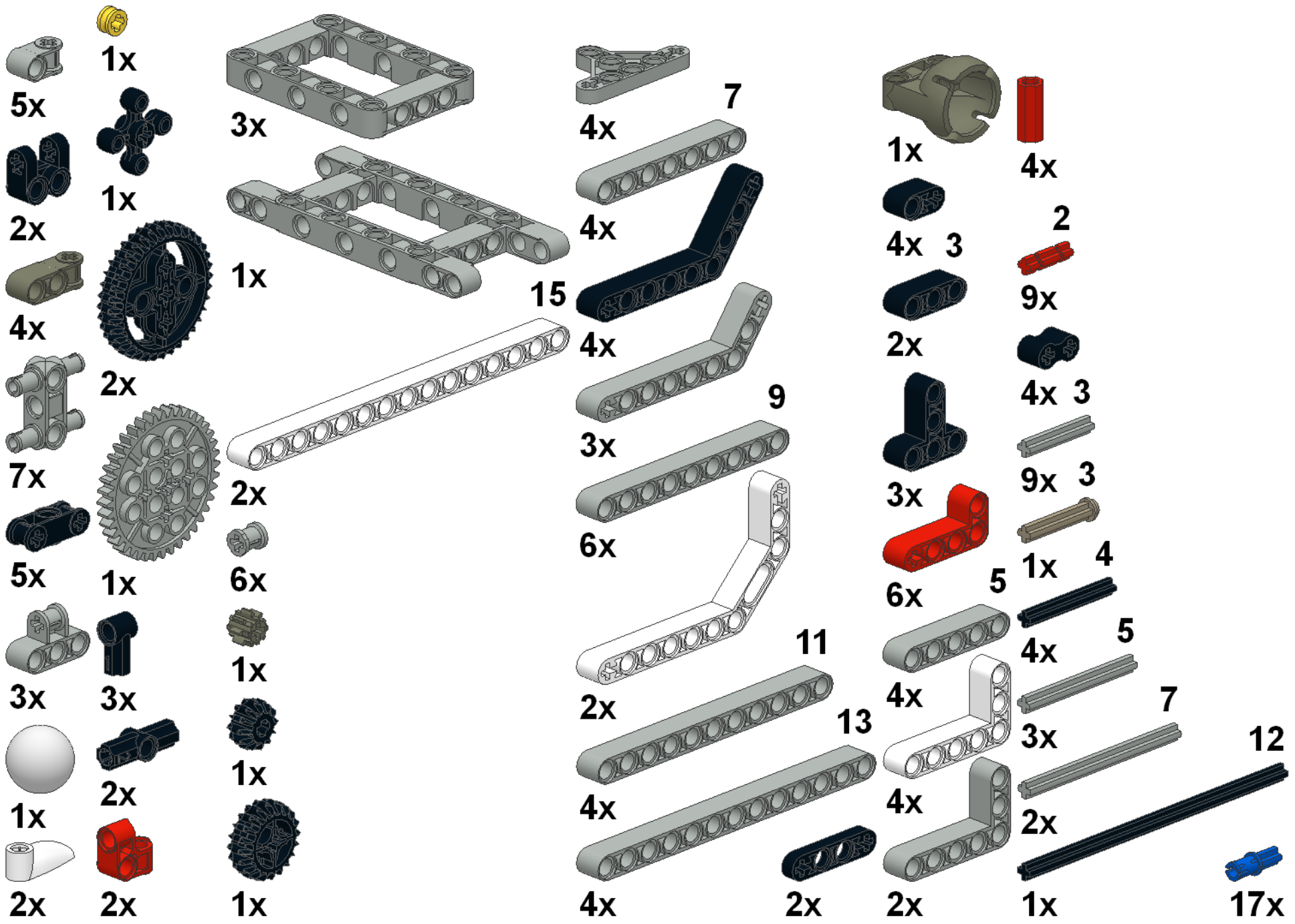
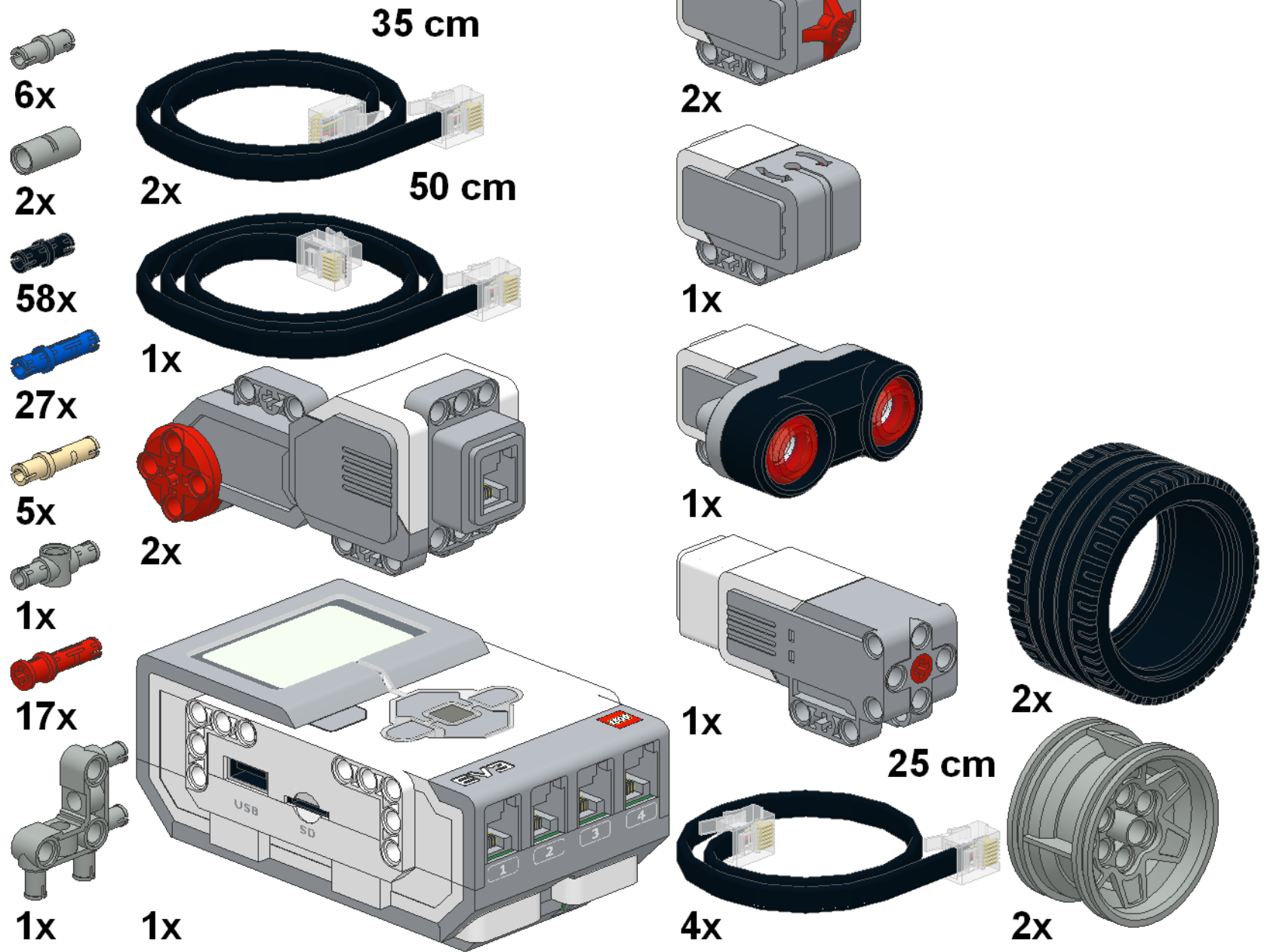


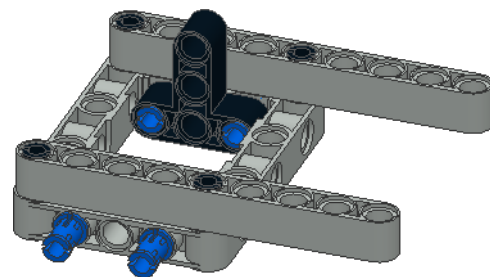
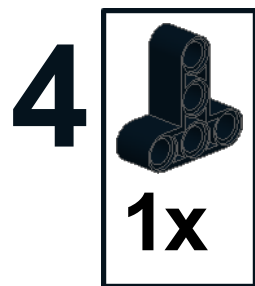
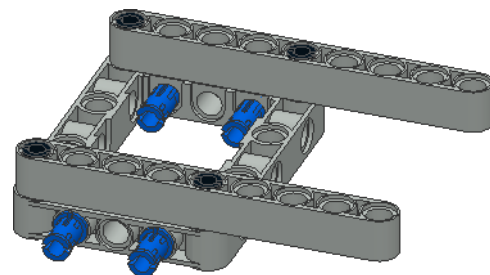
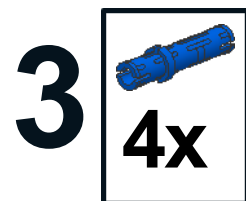
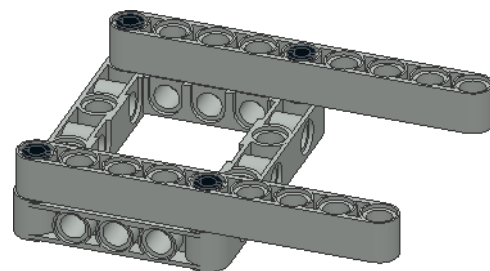
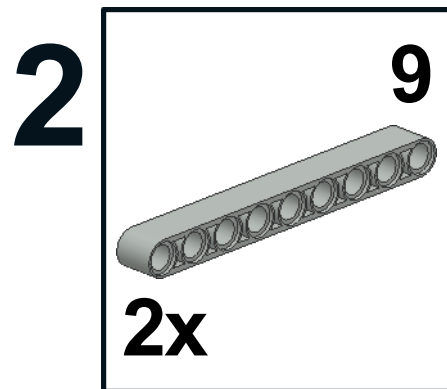
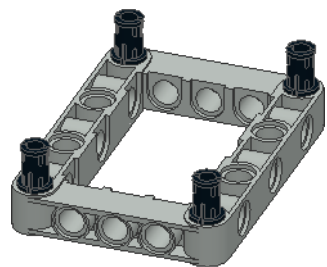
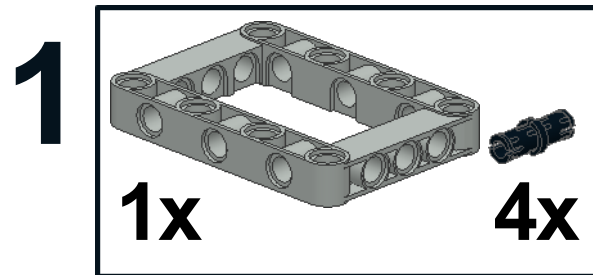
Робот с клешней

Версия 2

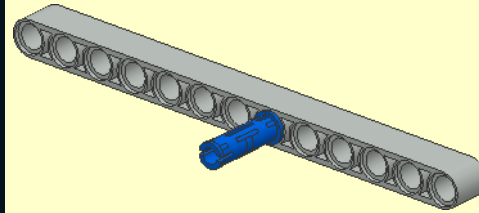
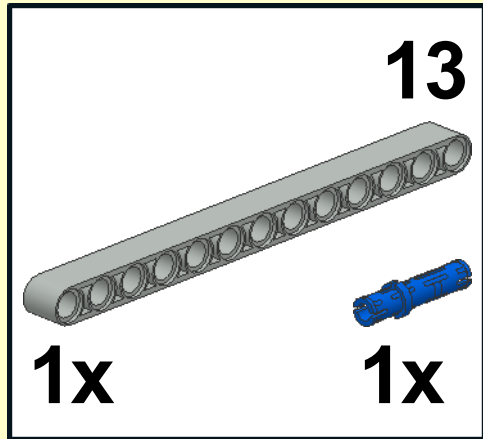




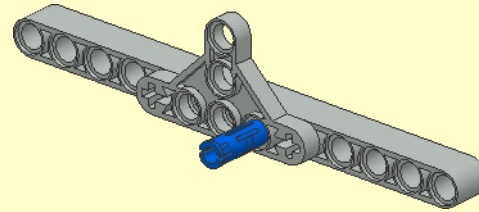
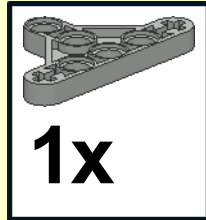




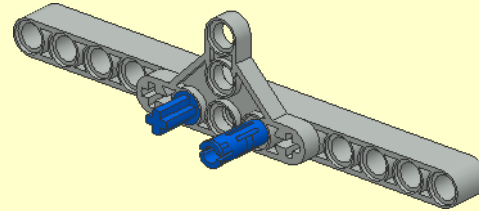
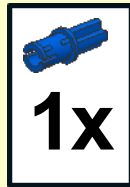
1



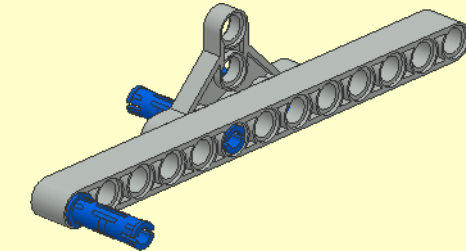
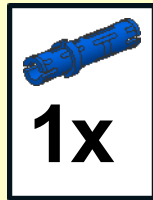
2



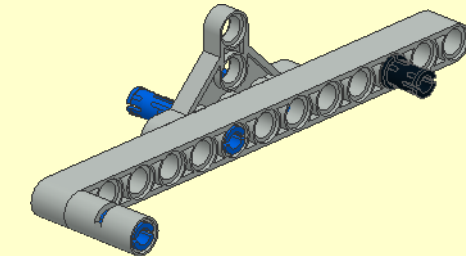
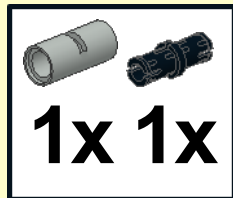
3



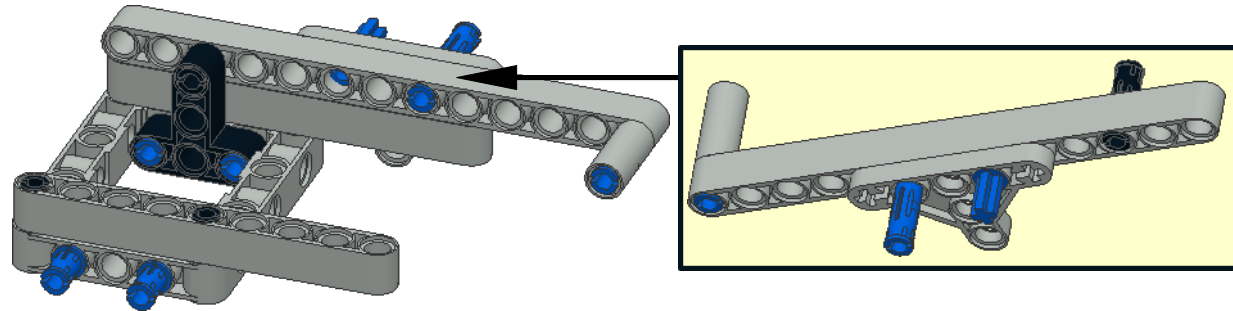
4



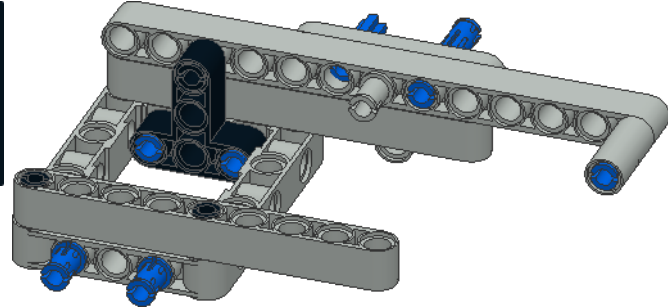
5



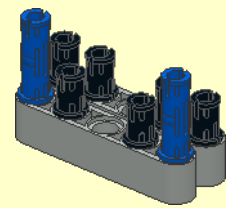
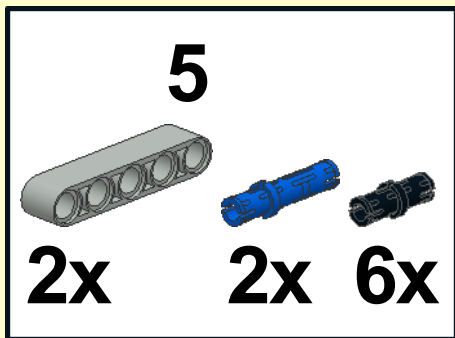
5



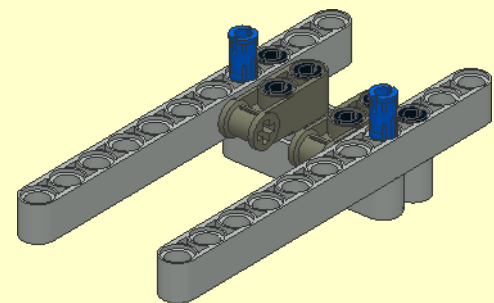
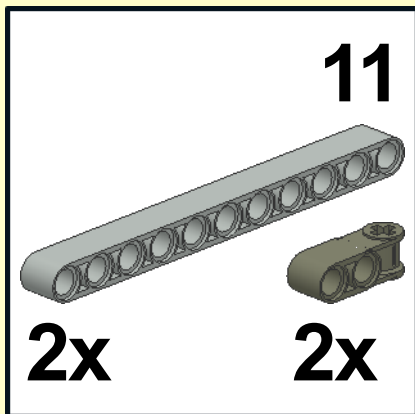
6



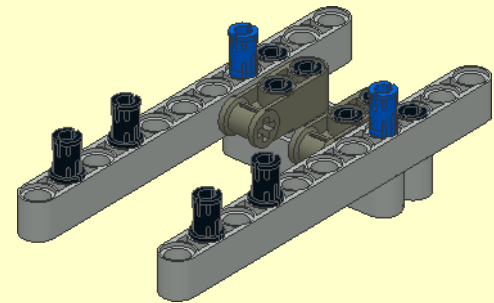
1



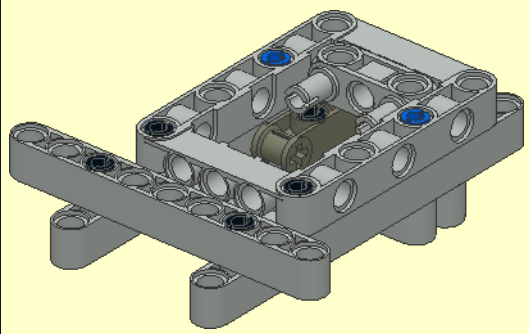
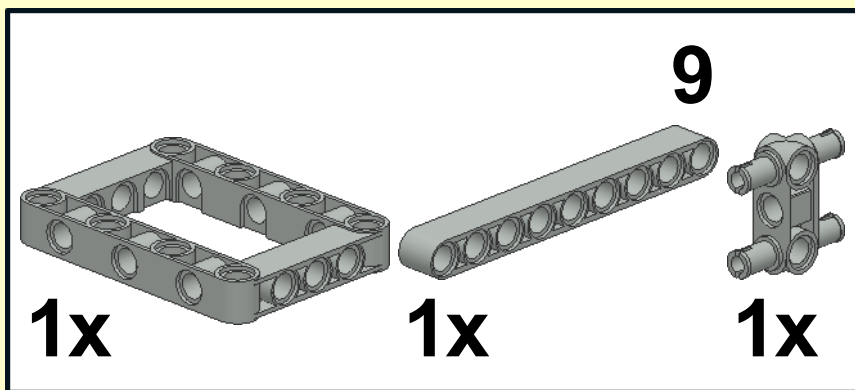
2




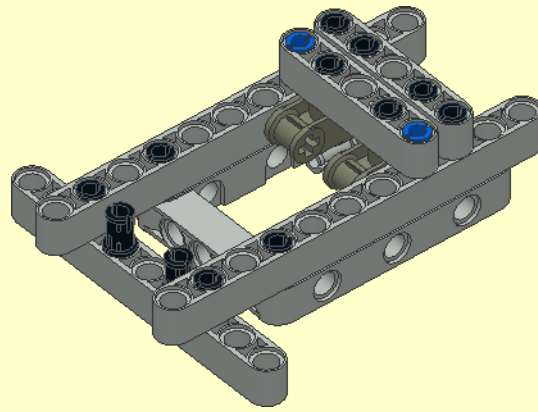
3

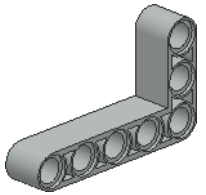


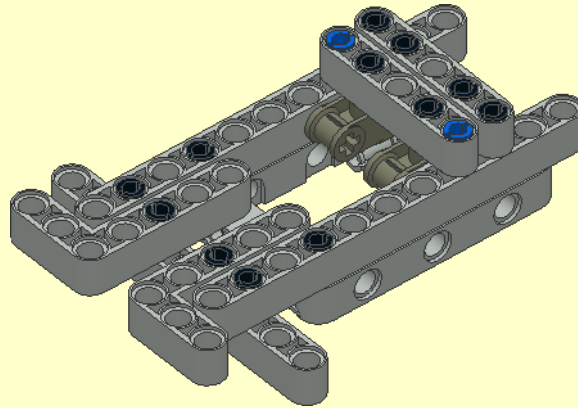
4




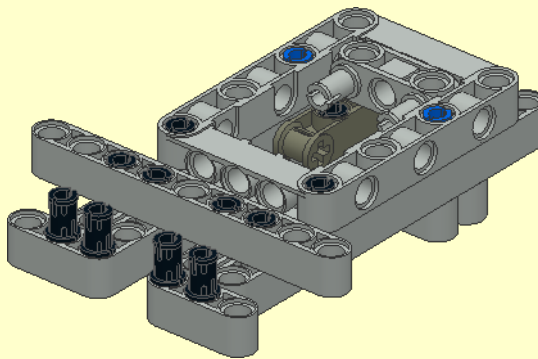
5  **2x**

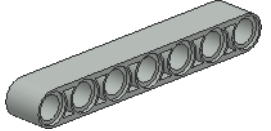


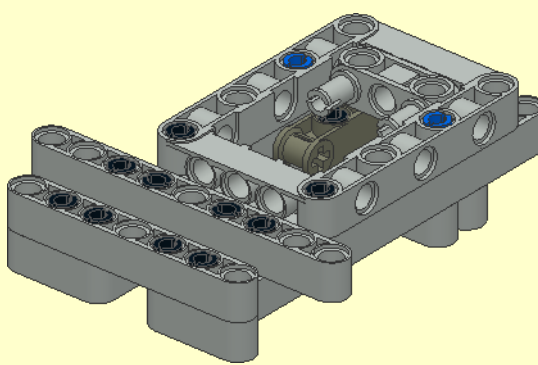
6  **2x**



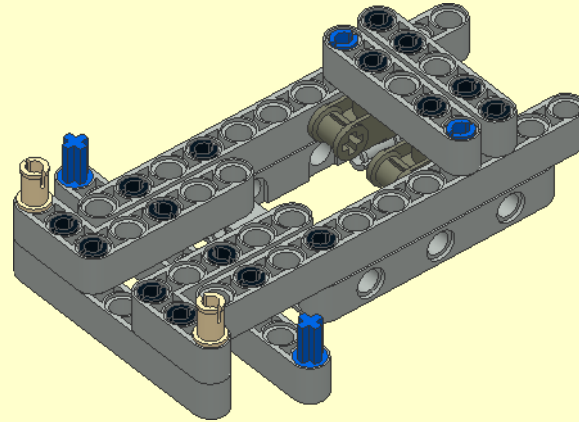
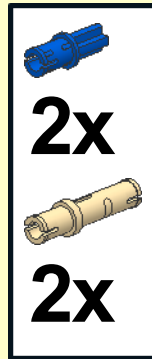
7  **4x**



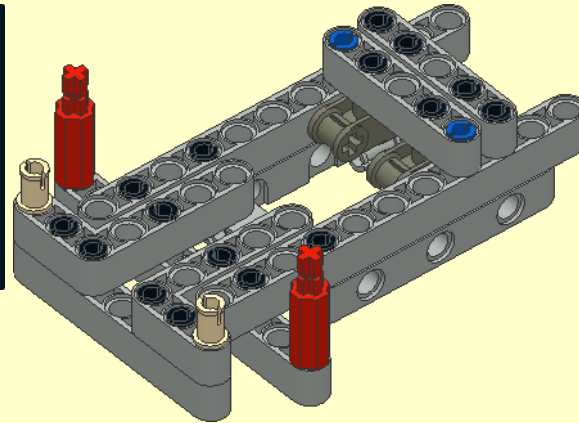
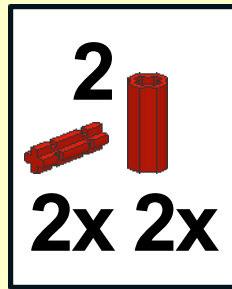
8  **7**
1x



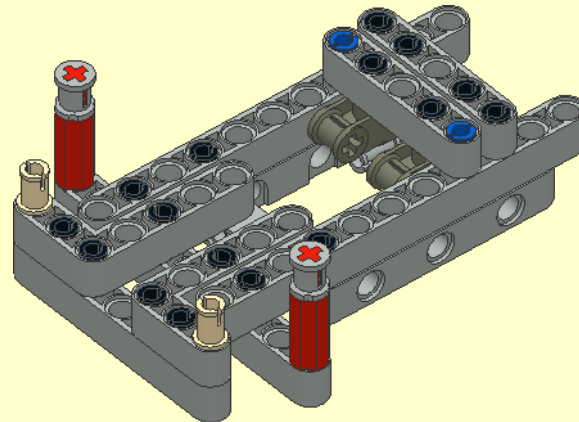
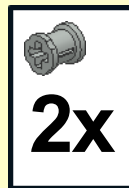
9



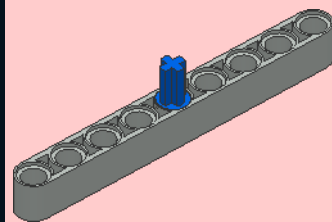
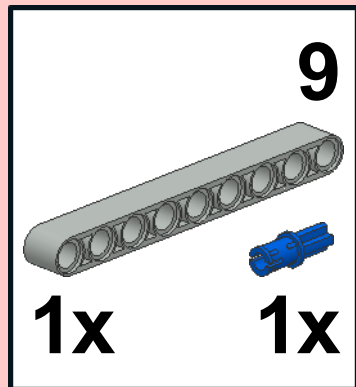
10



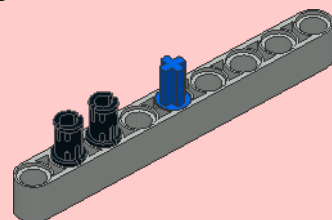
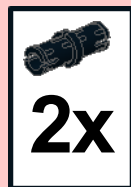
11



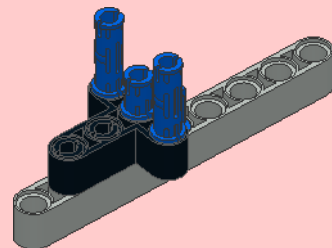
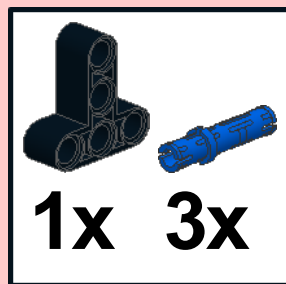
1



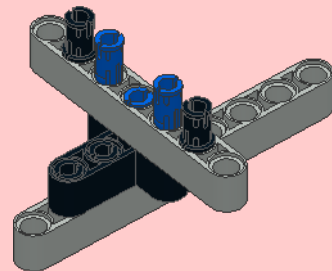
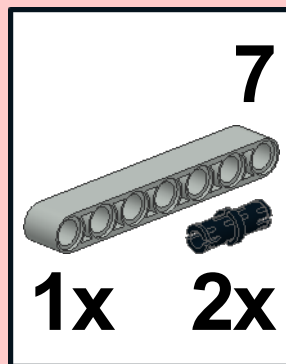
2




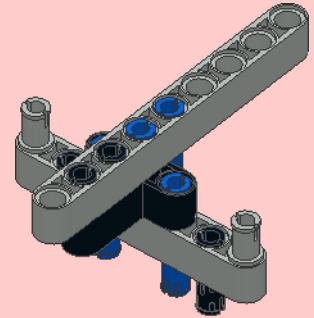
3

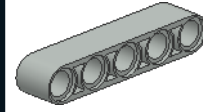


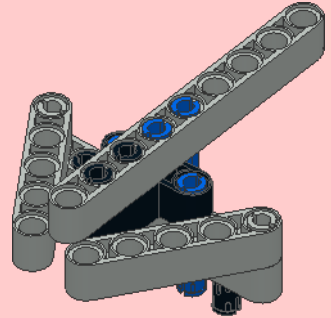
4

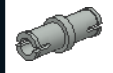


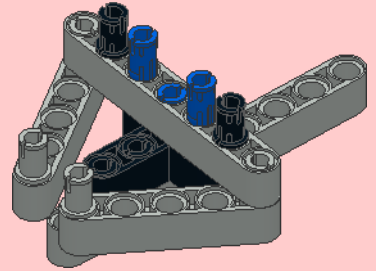
5  **2x**

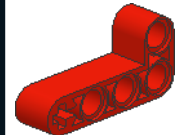


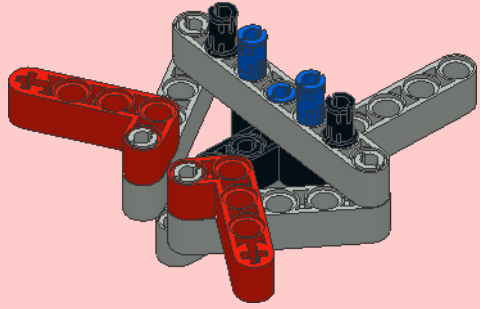
6  **5**
2x



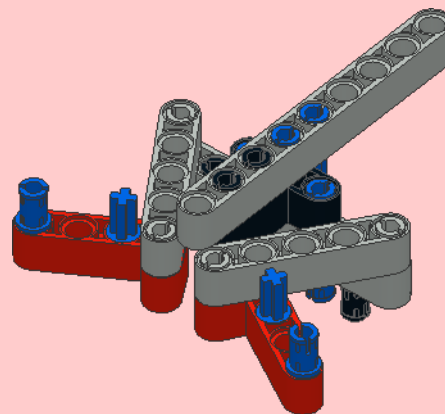
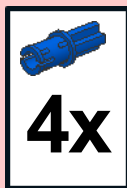
7  **2x**



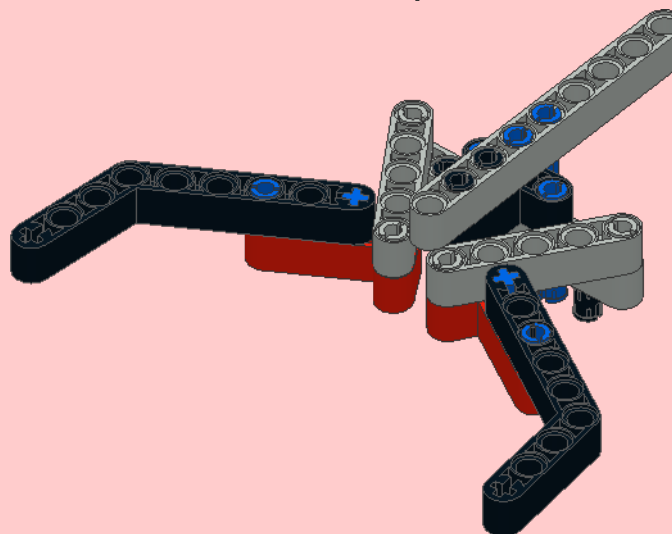
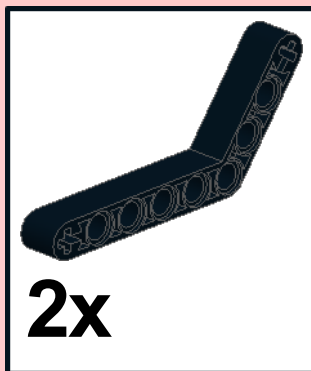
8  **2x**



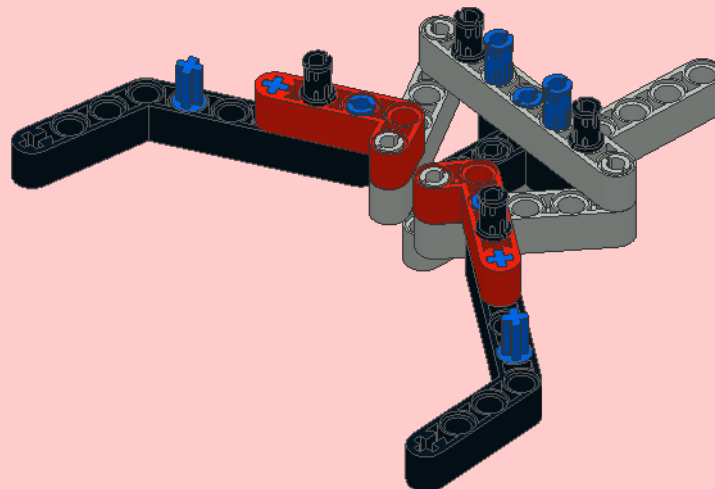
9



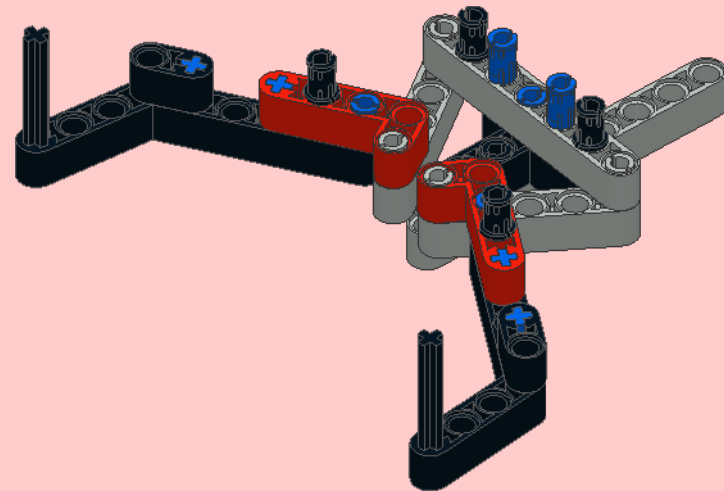
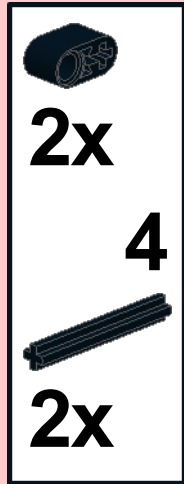
10



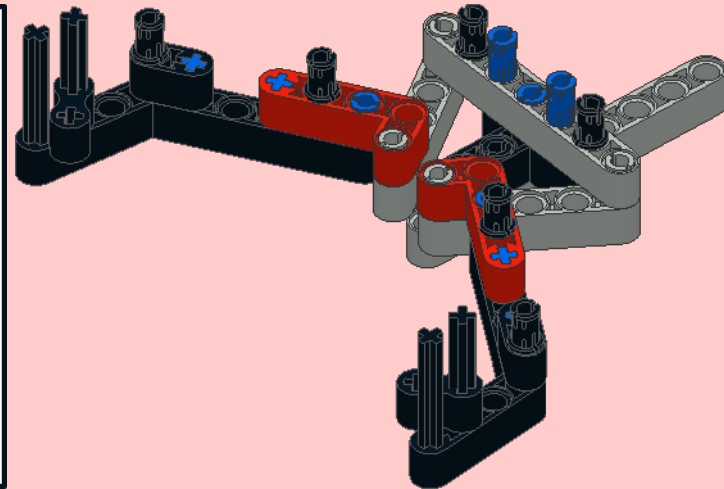
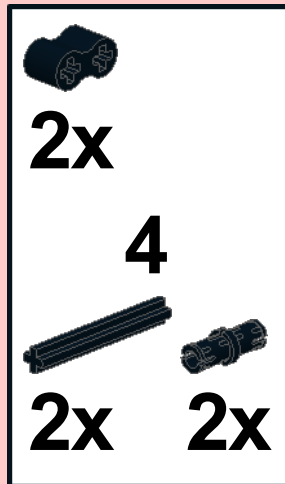
11



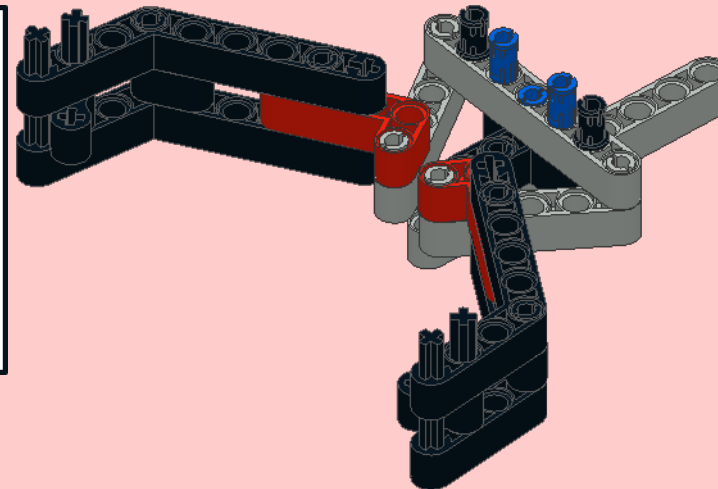
12



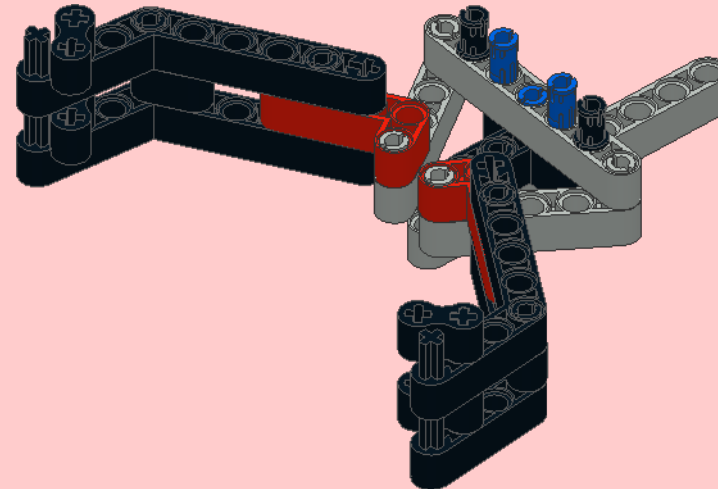
13



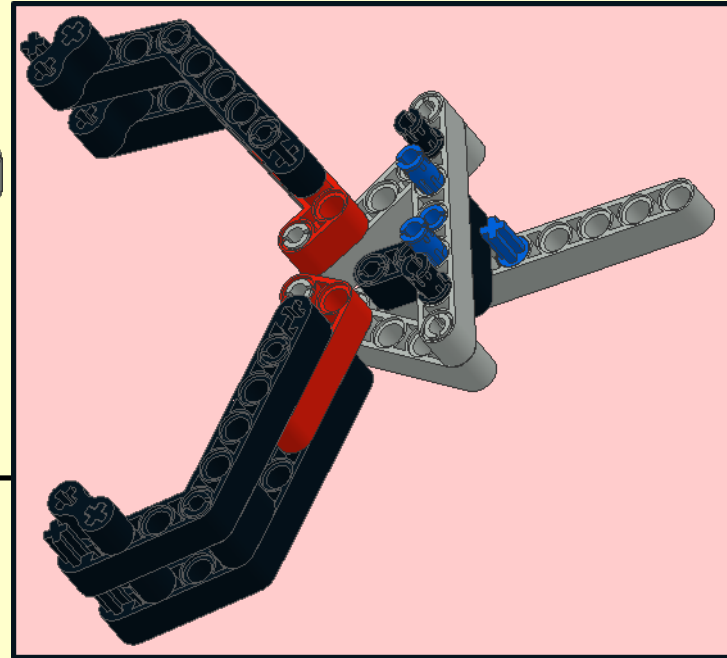
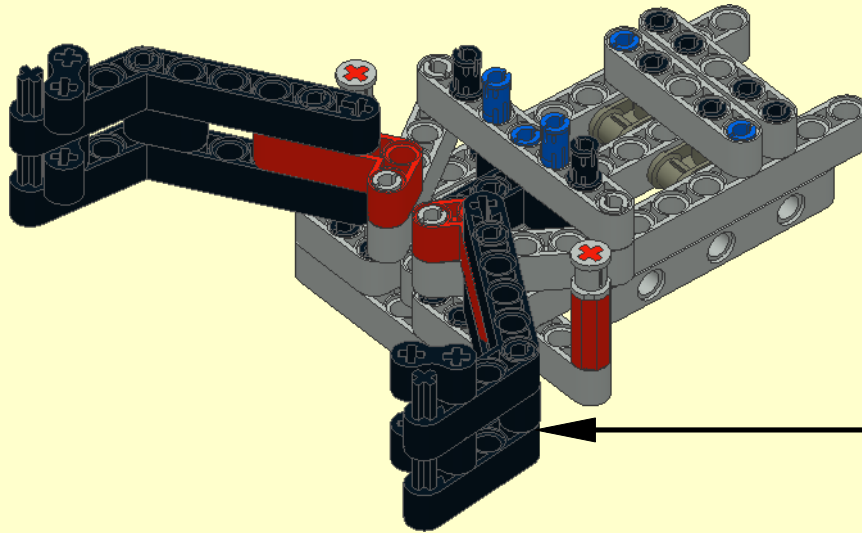
14



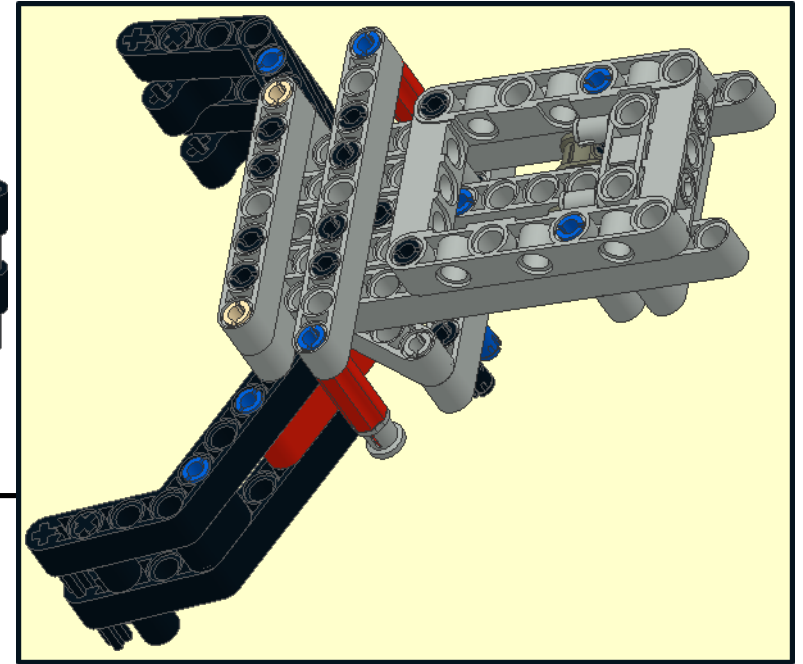
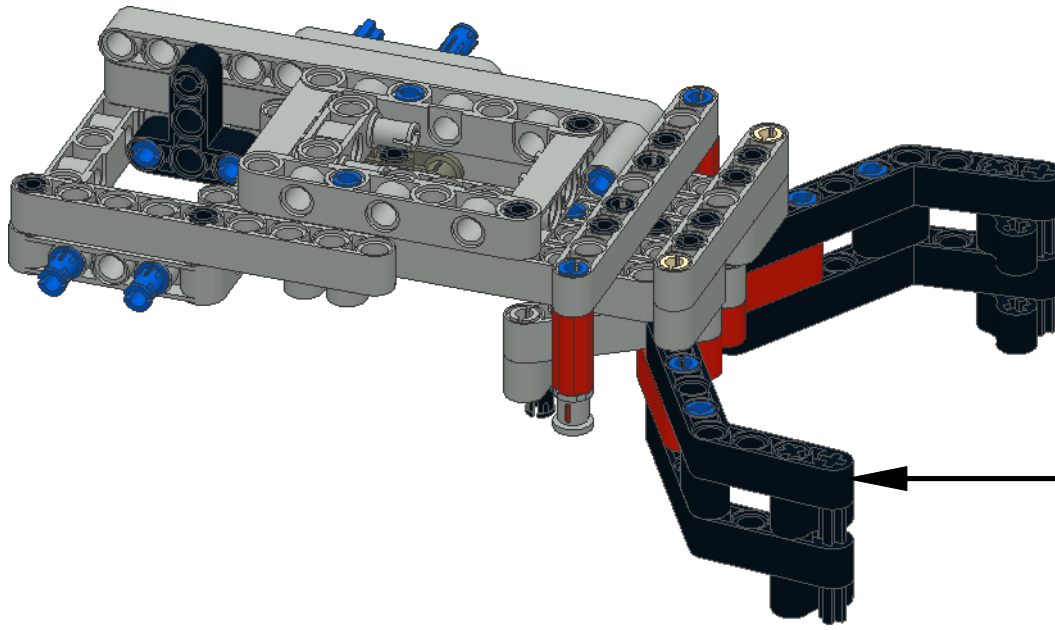
15



12

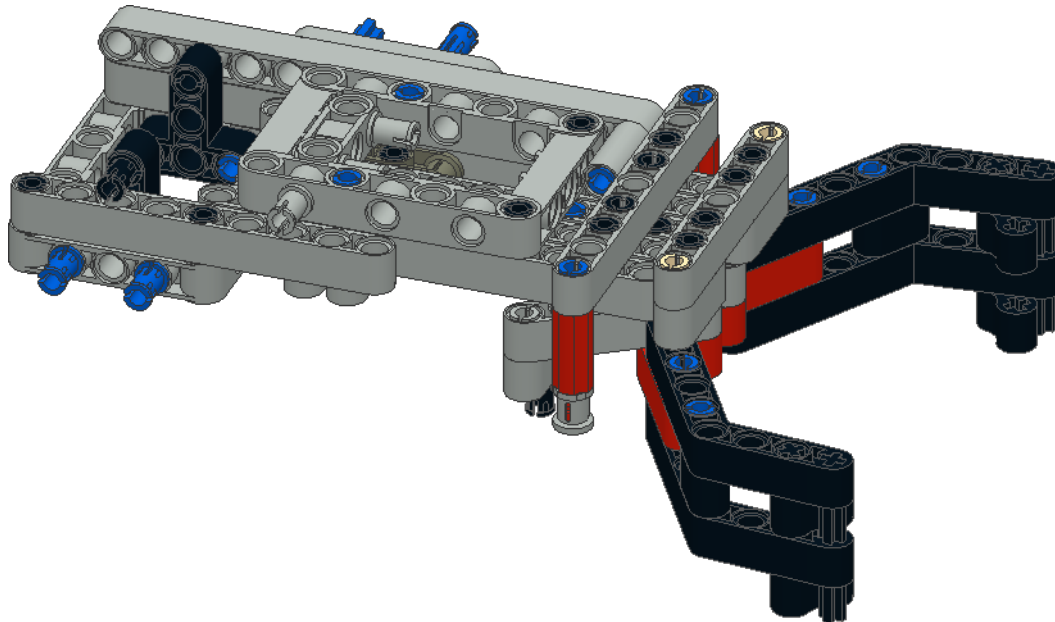


7

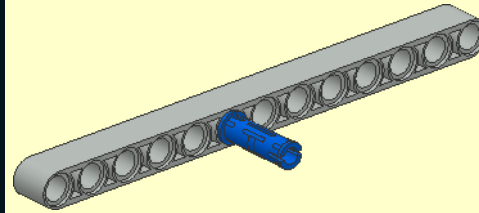
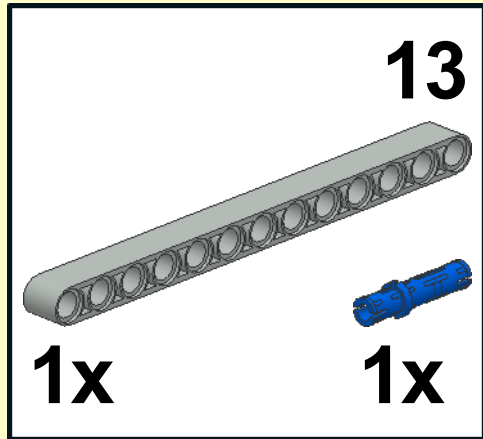


8

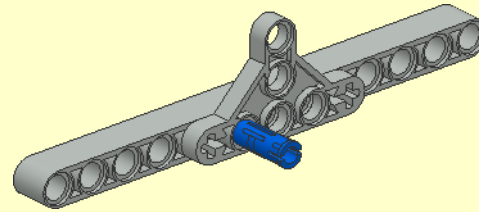
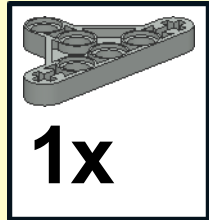
-  1x
-  1x
-  1x



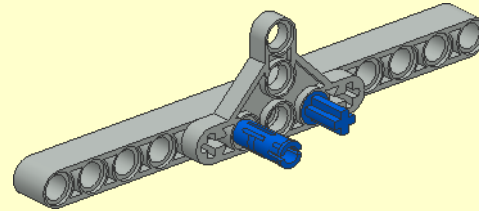
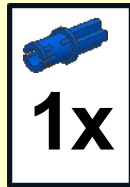
1



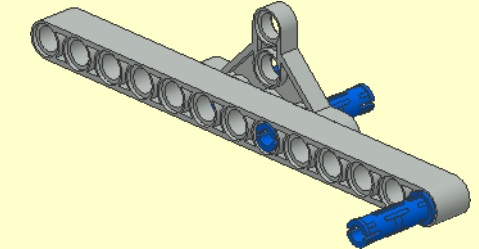
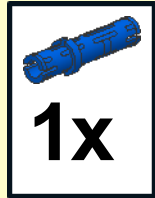
2



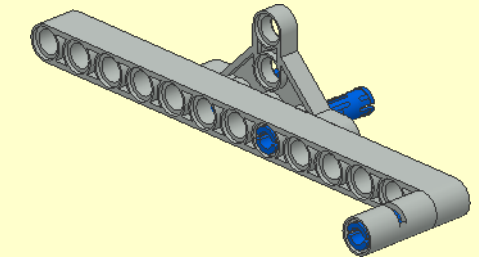
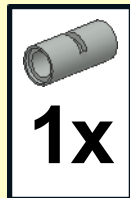
3



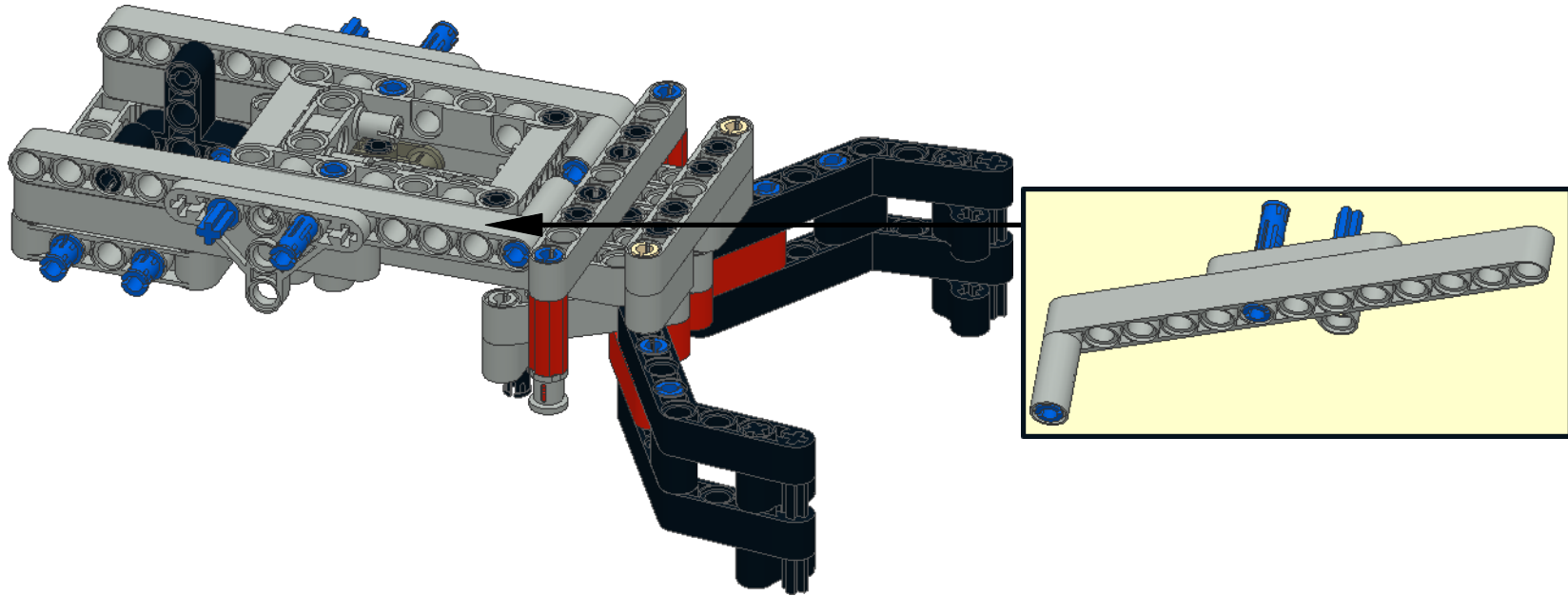
4



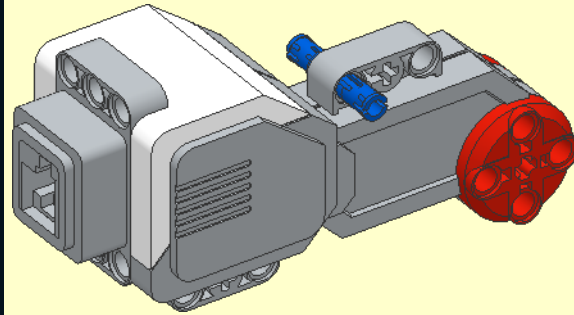
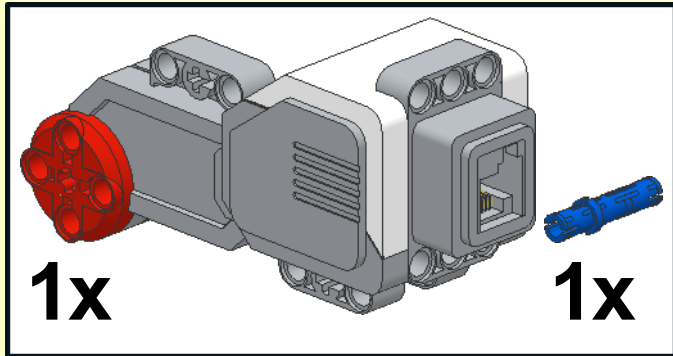
5



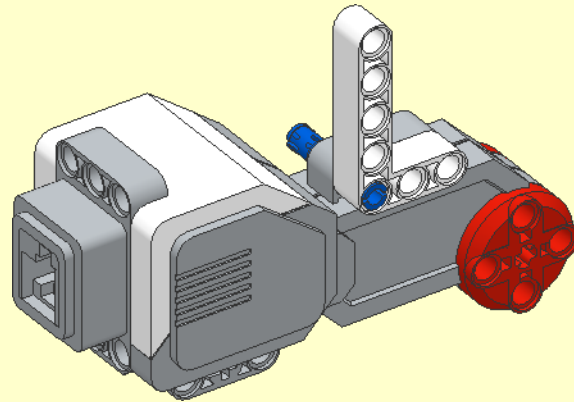
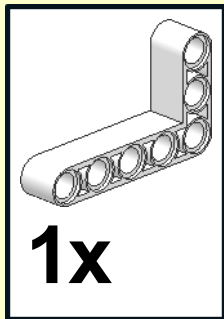
9



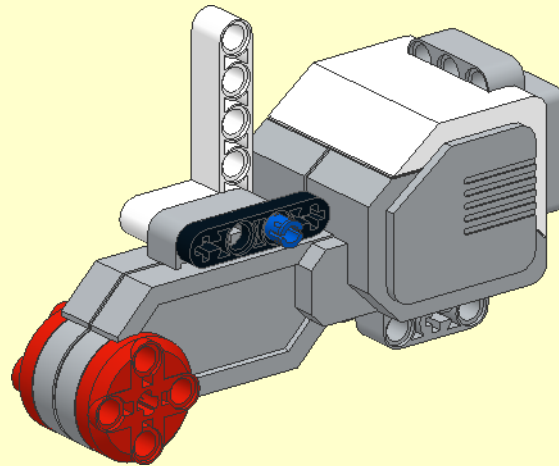
1



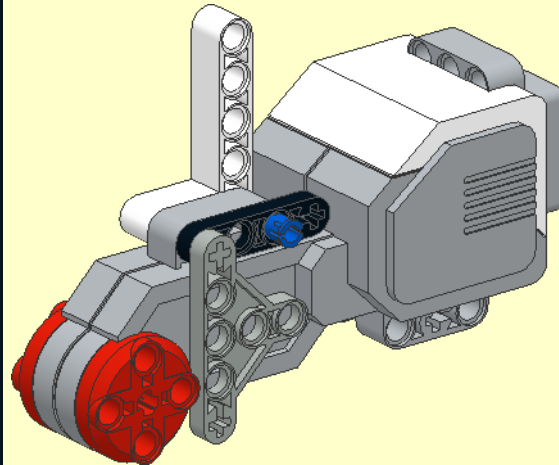
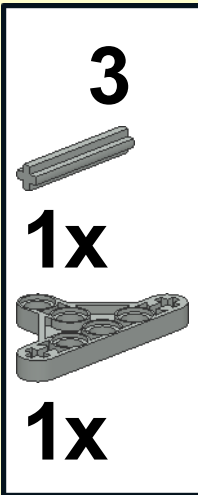
2



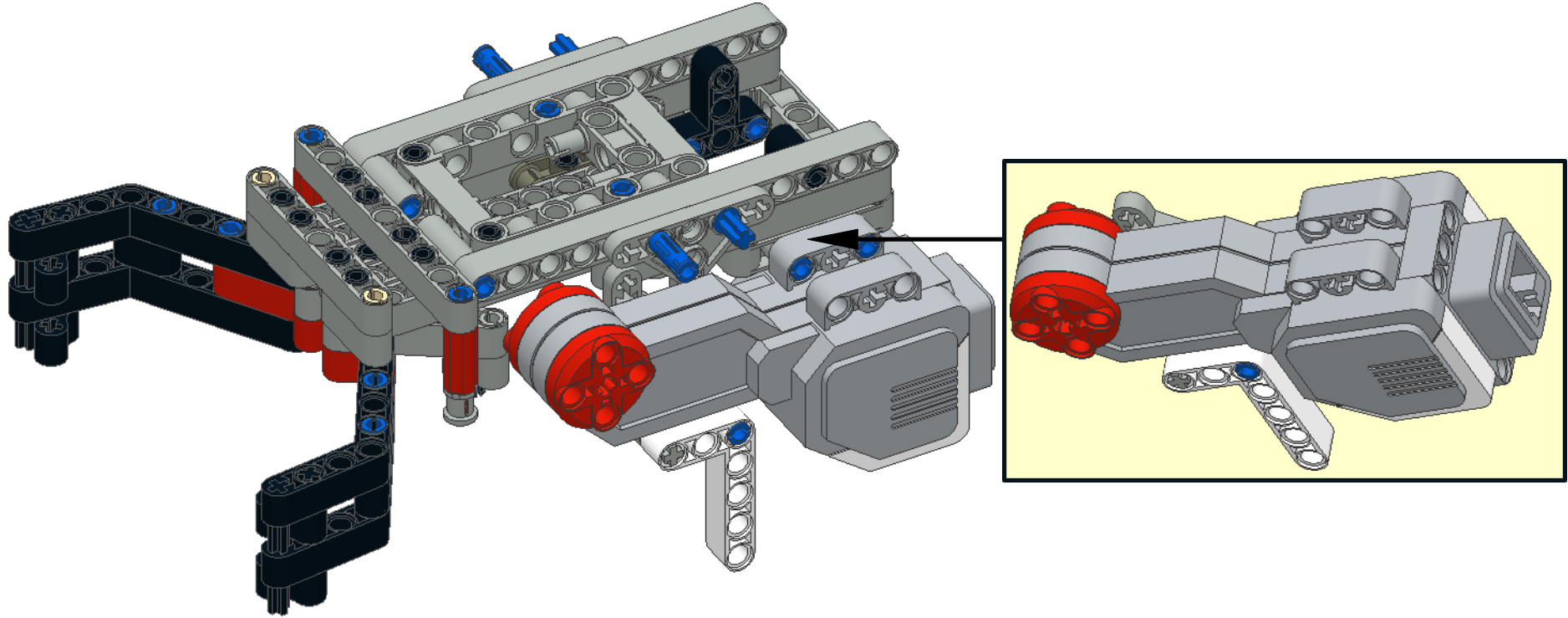
3



4



10

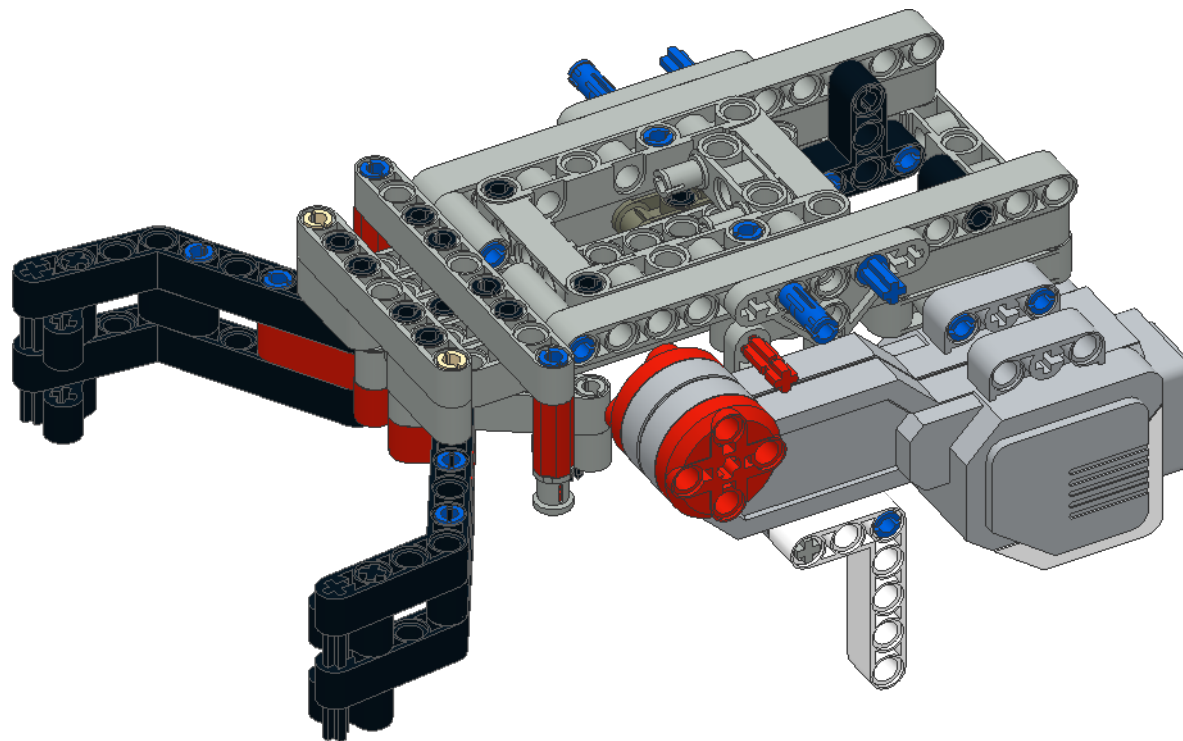


11

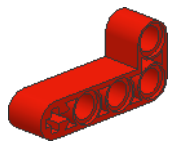
2



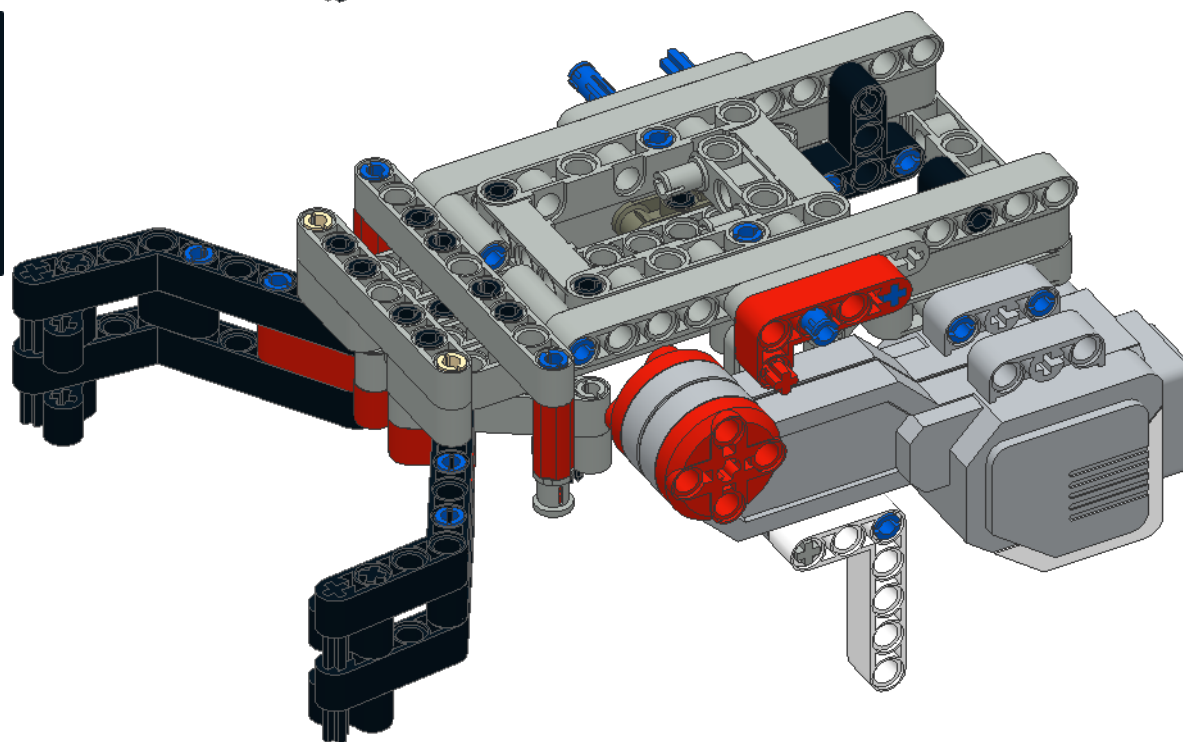
1x



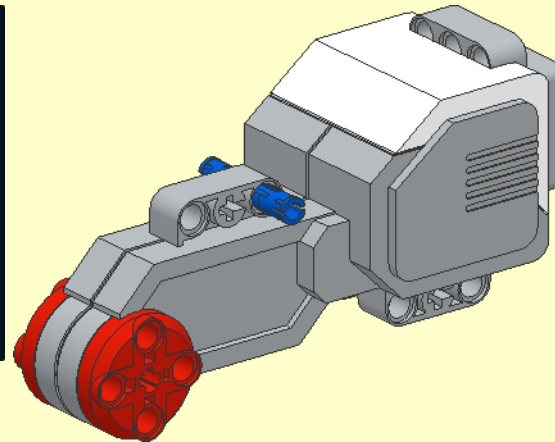
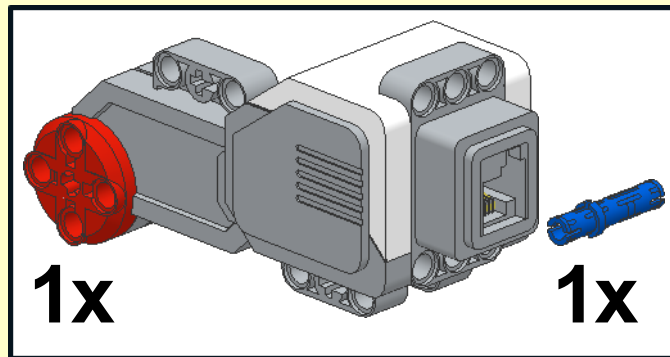
12



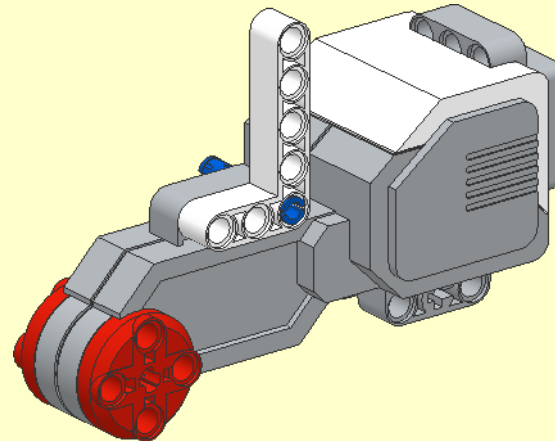
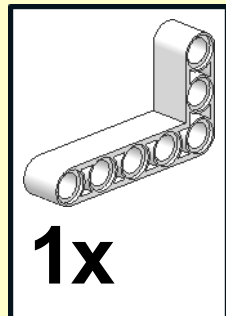
1x



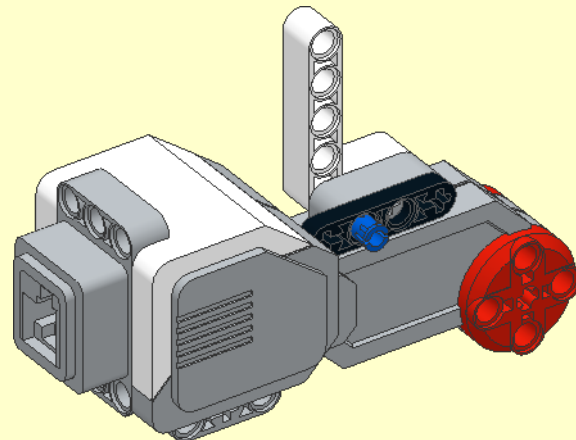
1



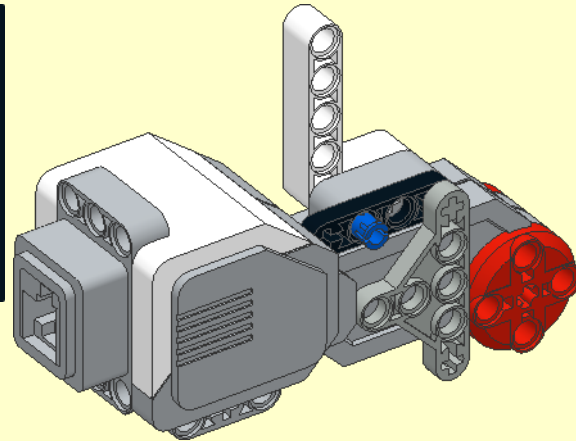
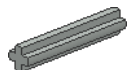
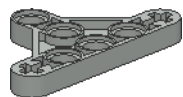
2



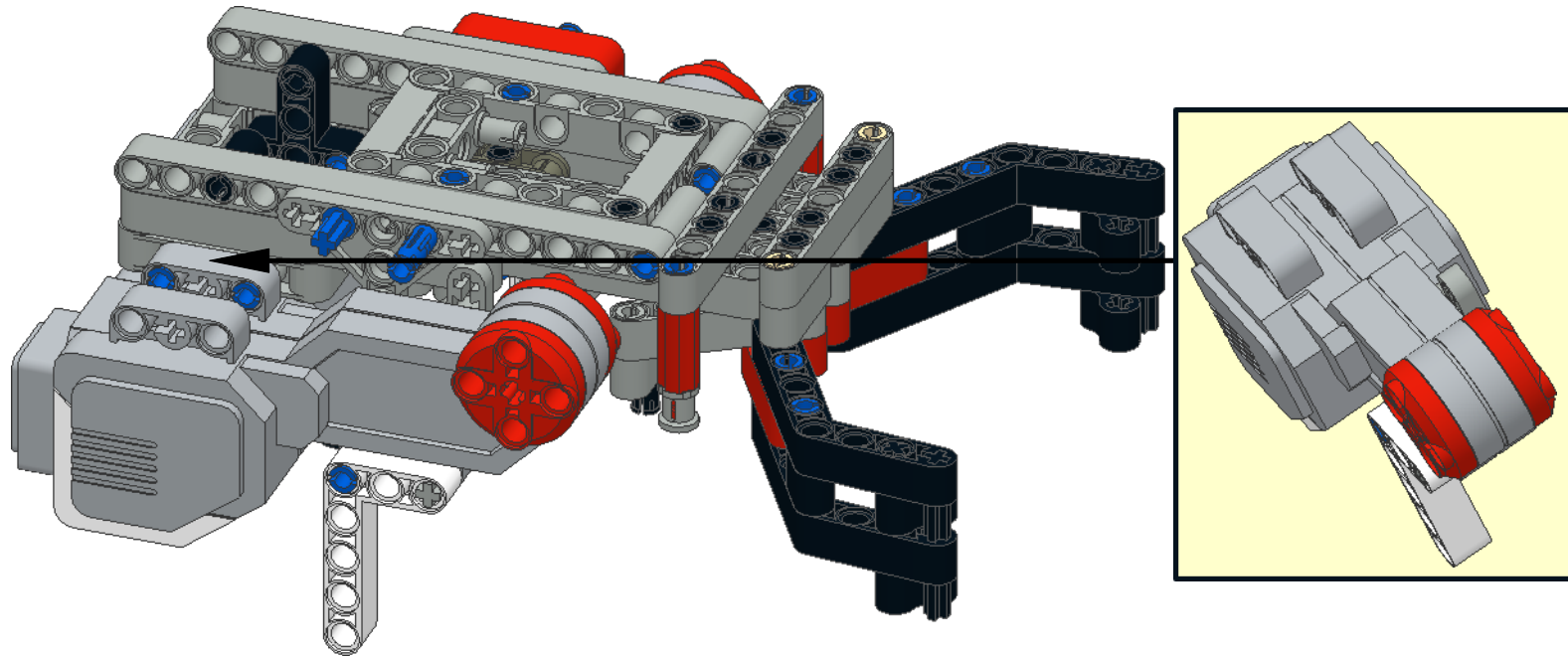
3
1x



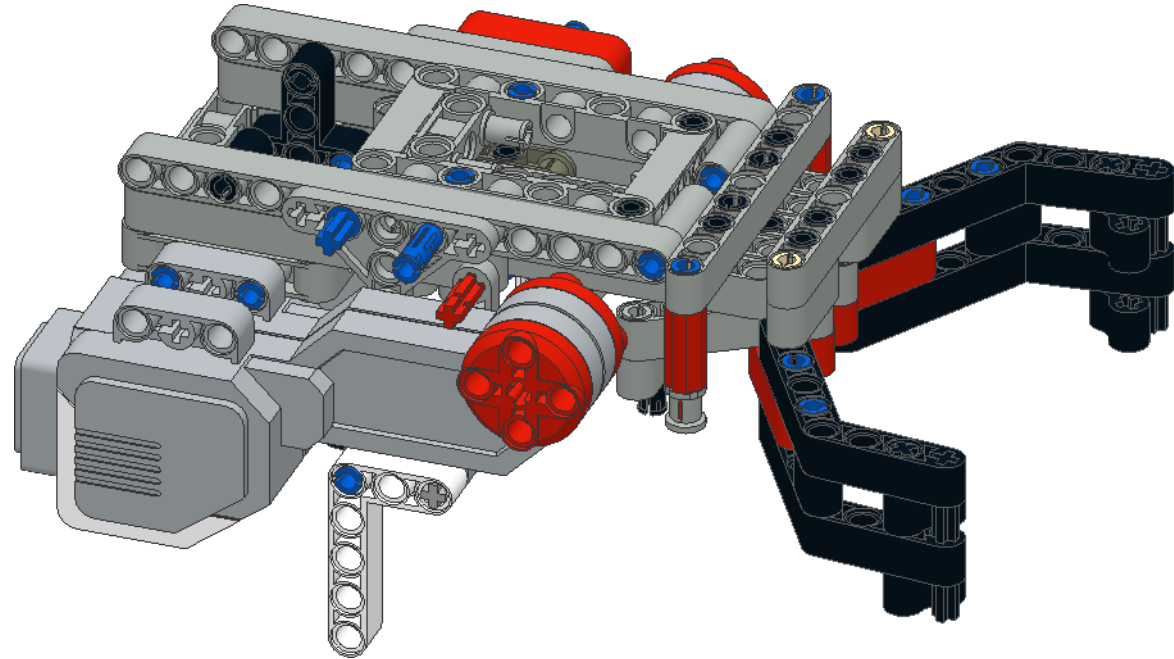
4
1x **3**
1x



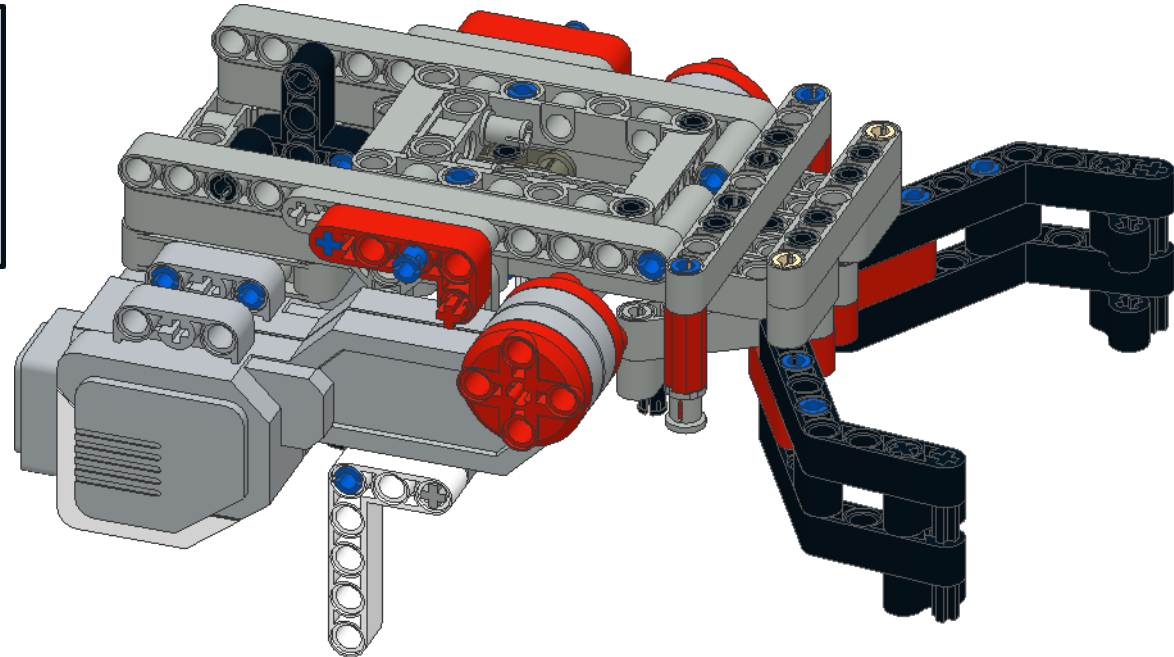
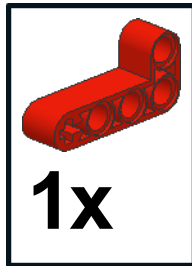
13



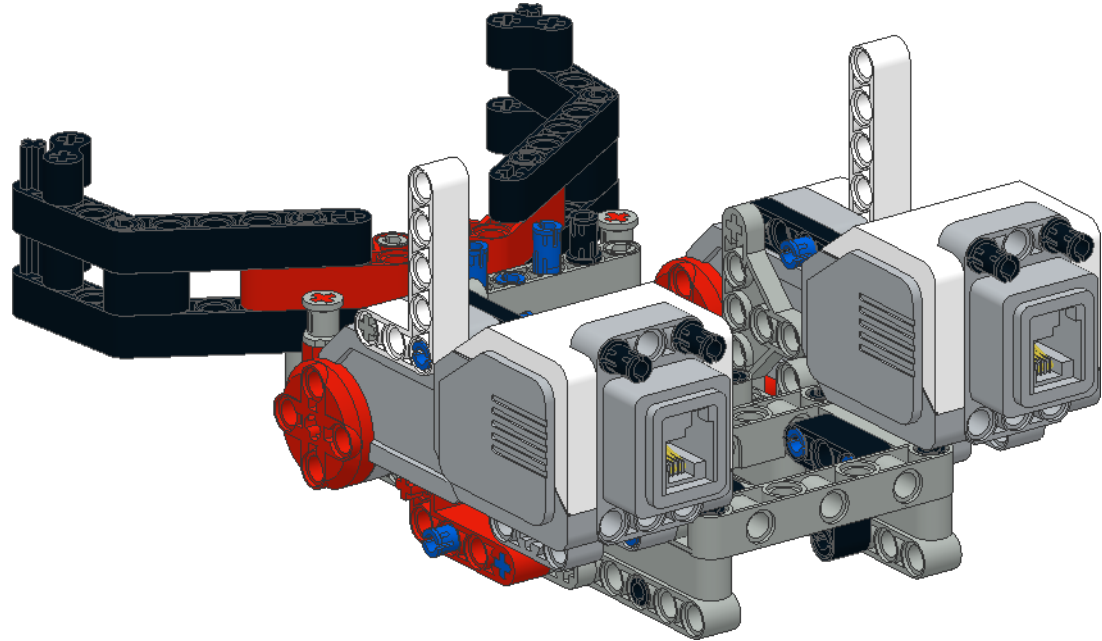
14

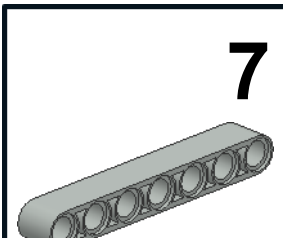


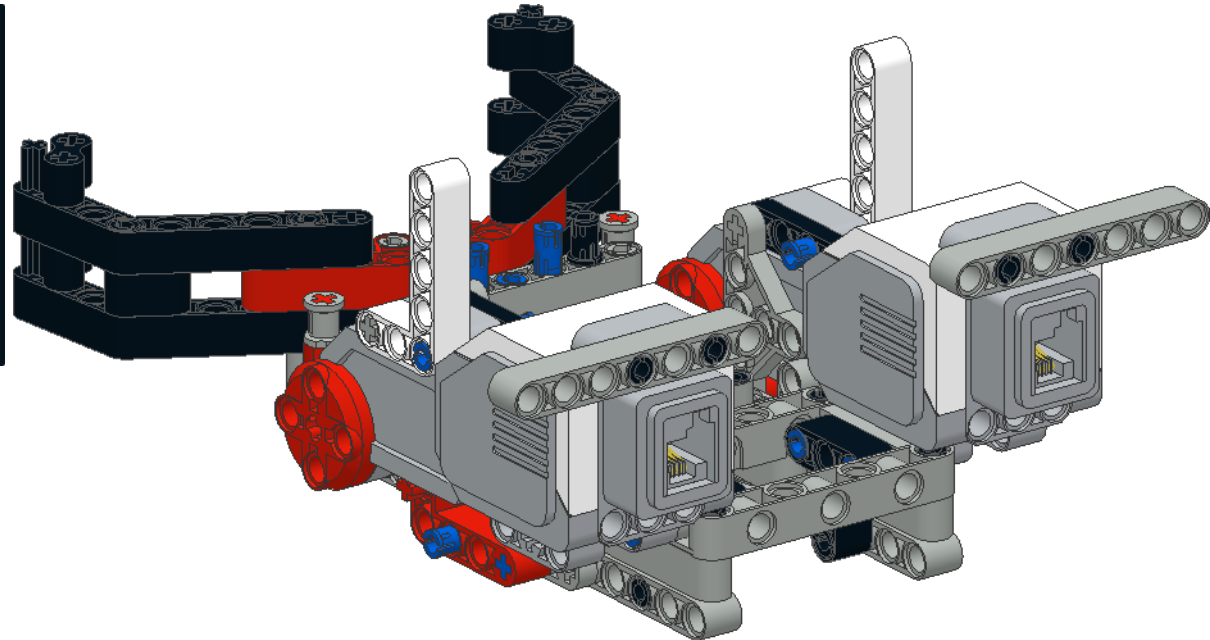
15




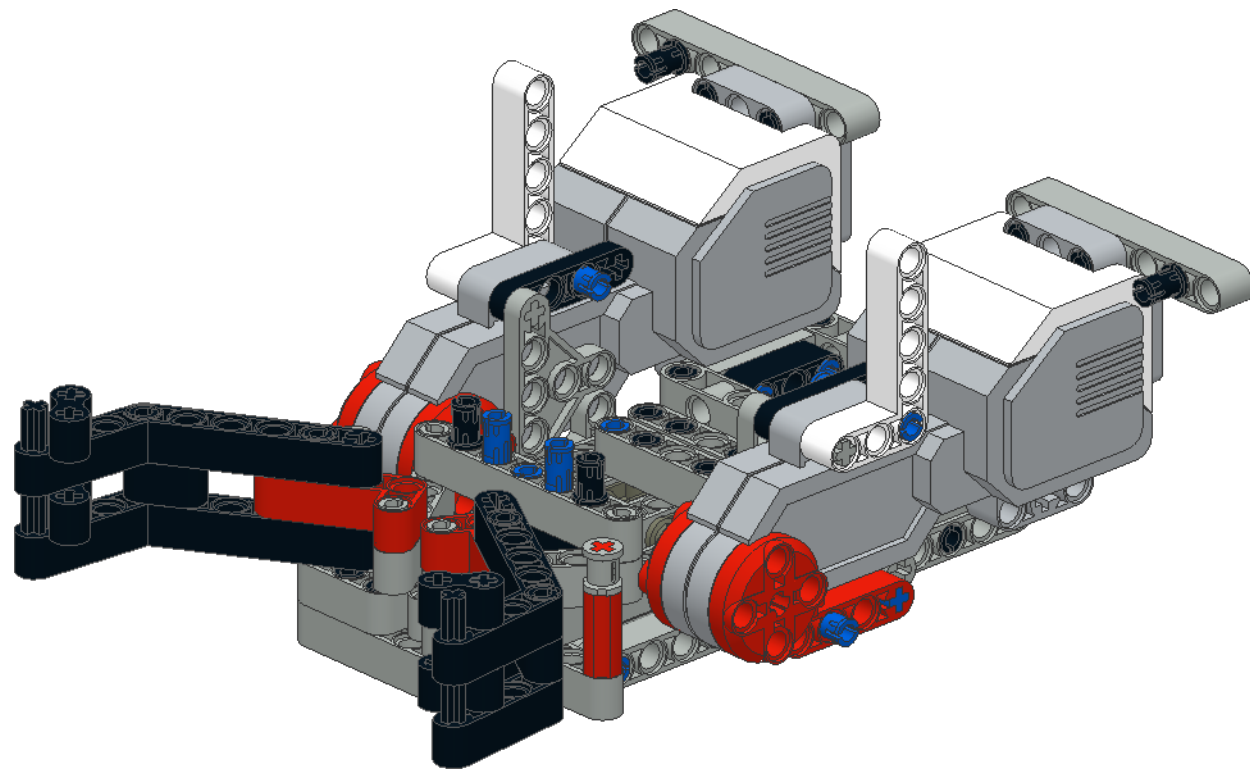
16  4x

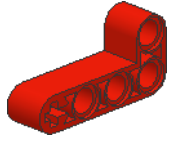


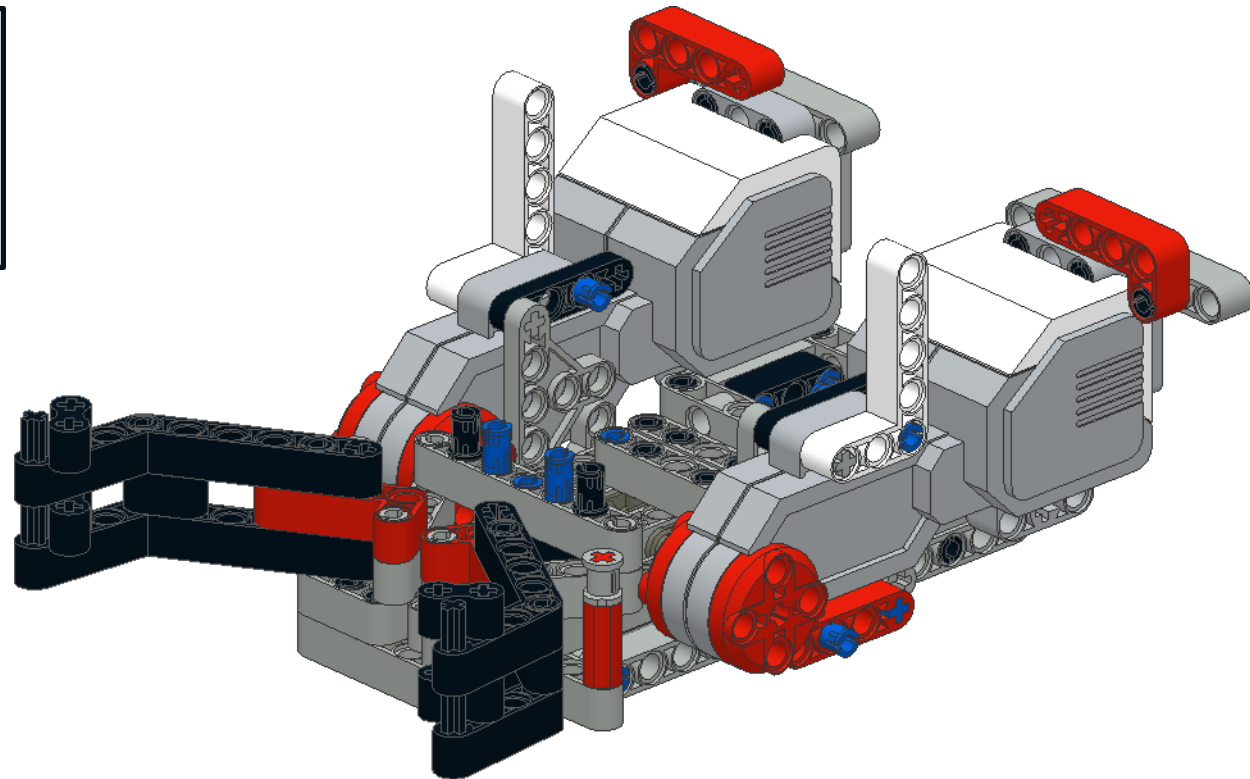
17  7
2x



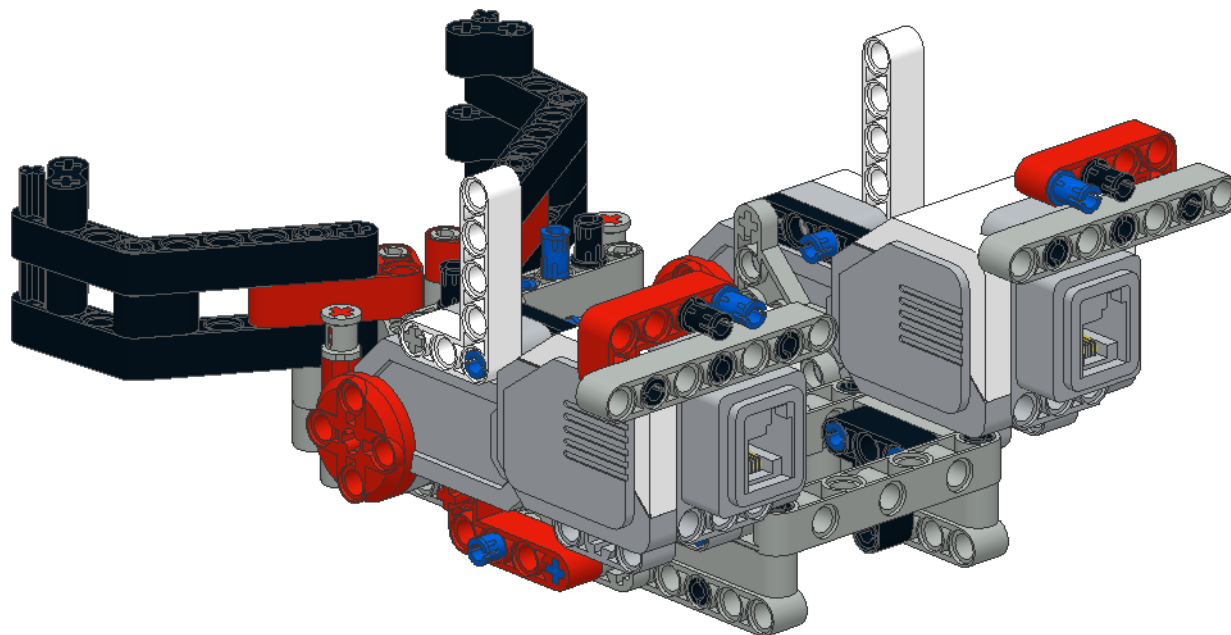
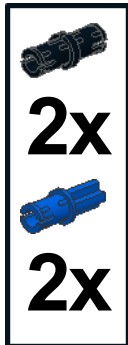
18  2x



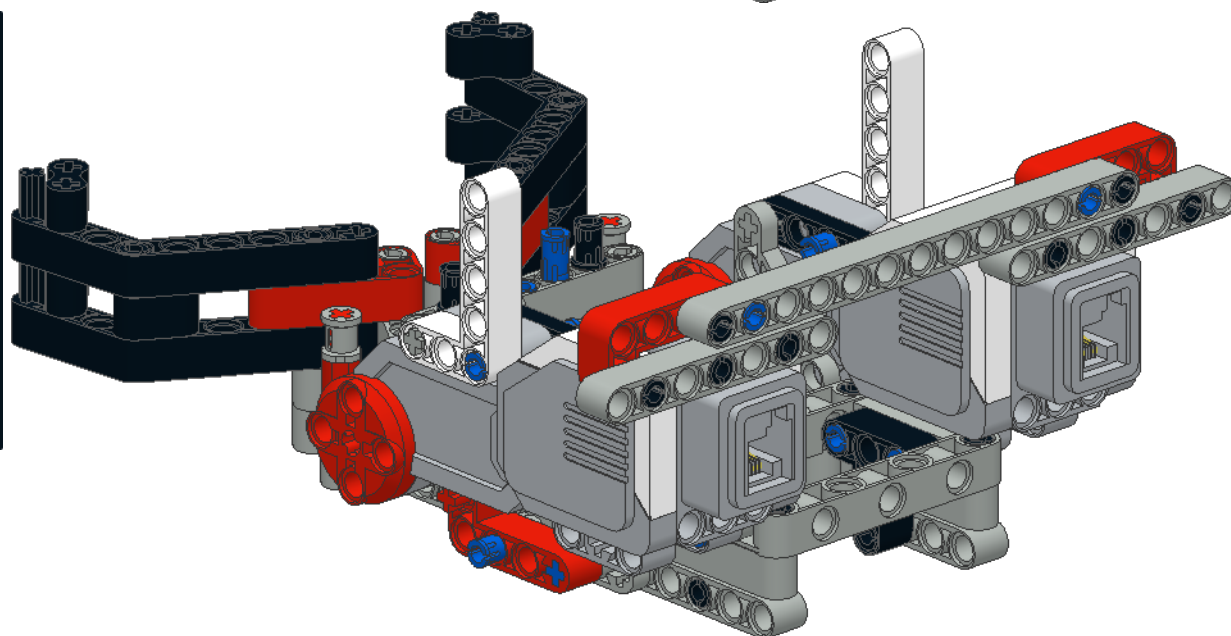
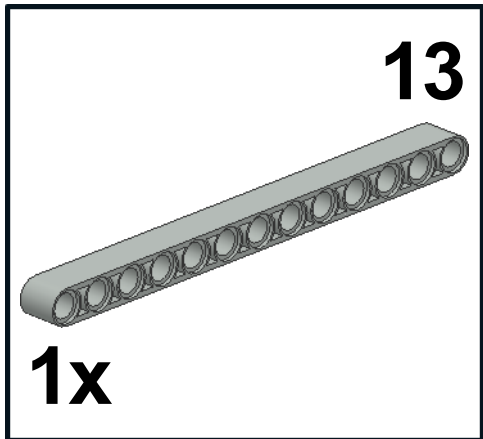
19  2x




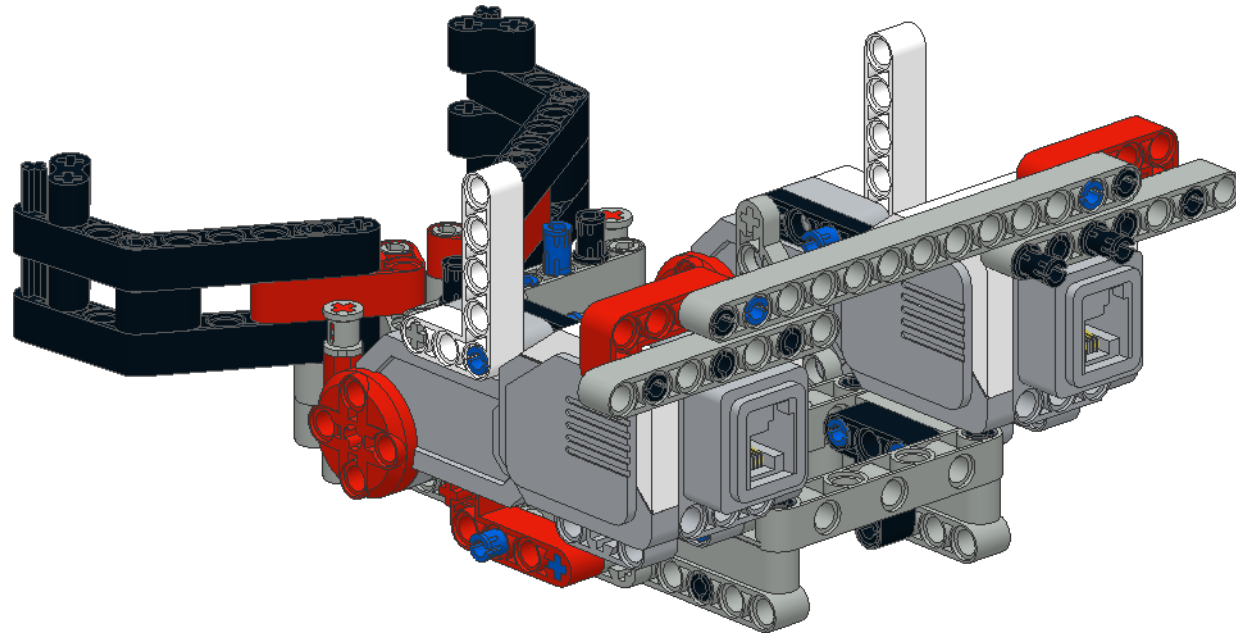
20

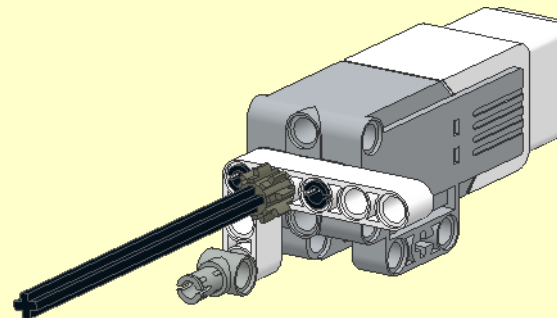
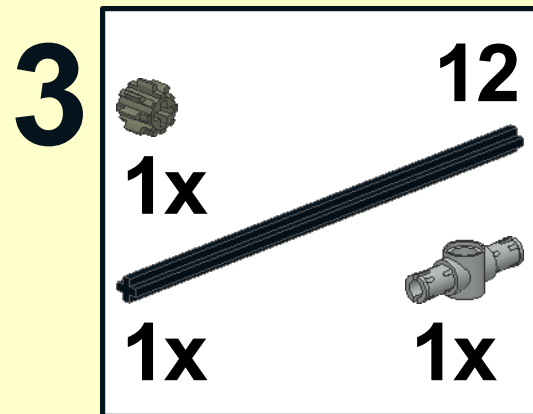
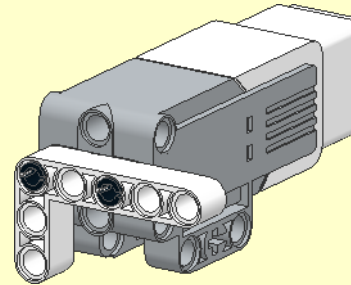
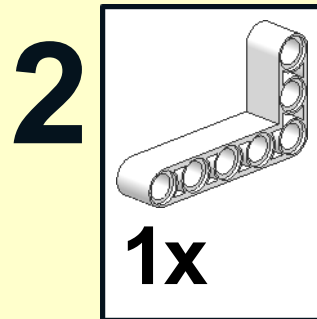
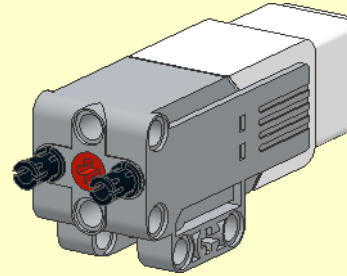
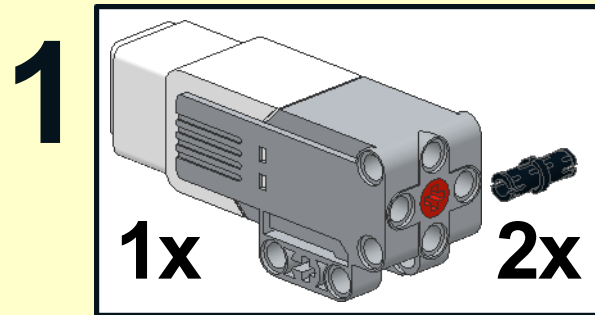


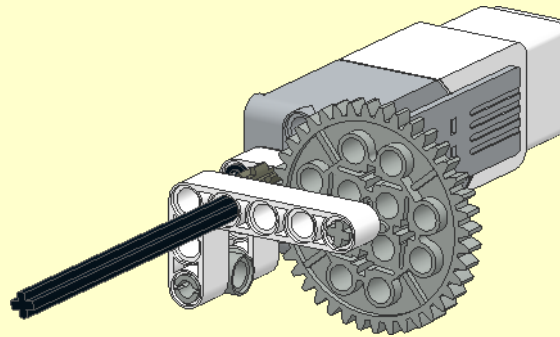
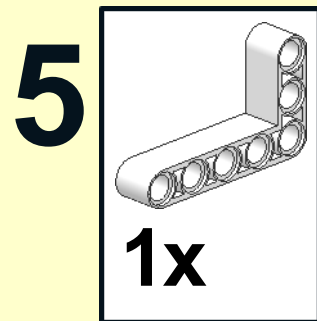
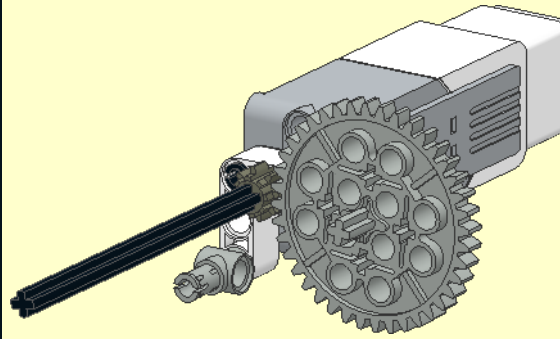
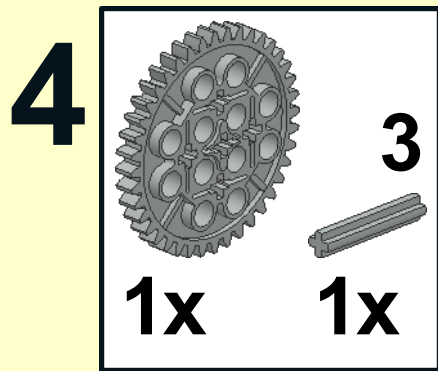
21



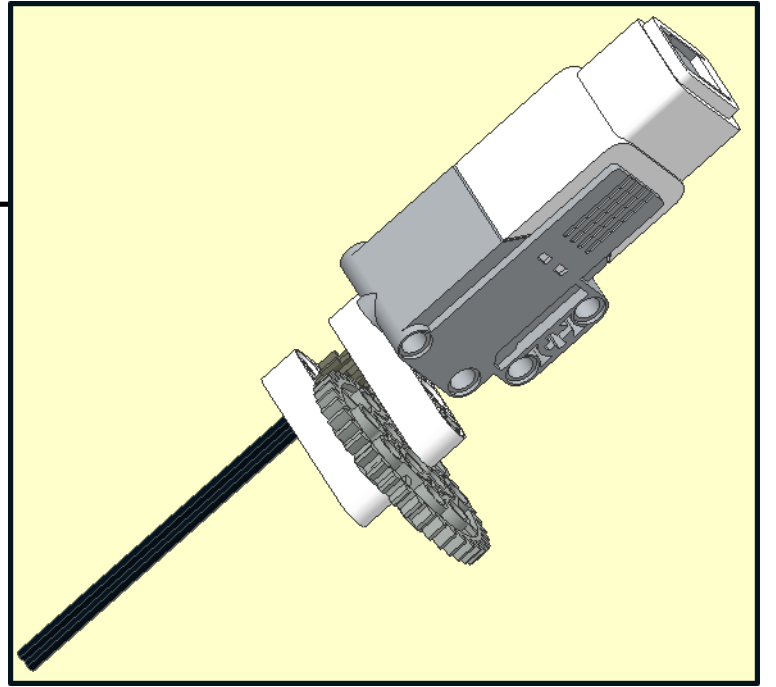
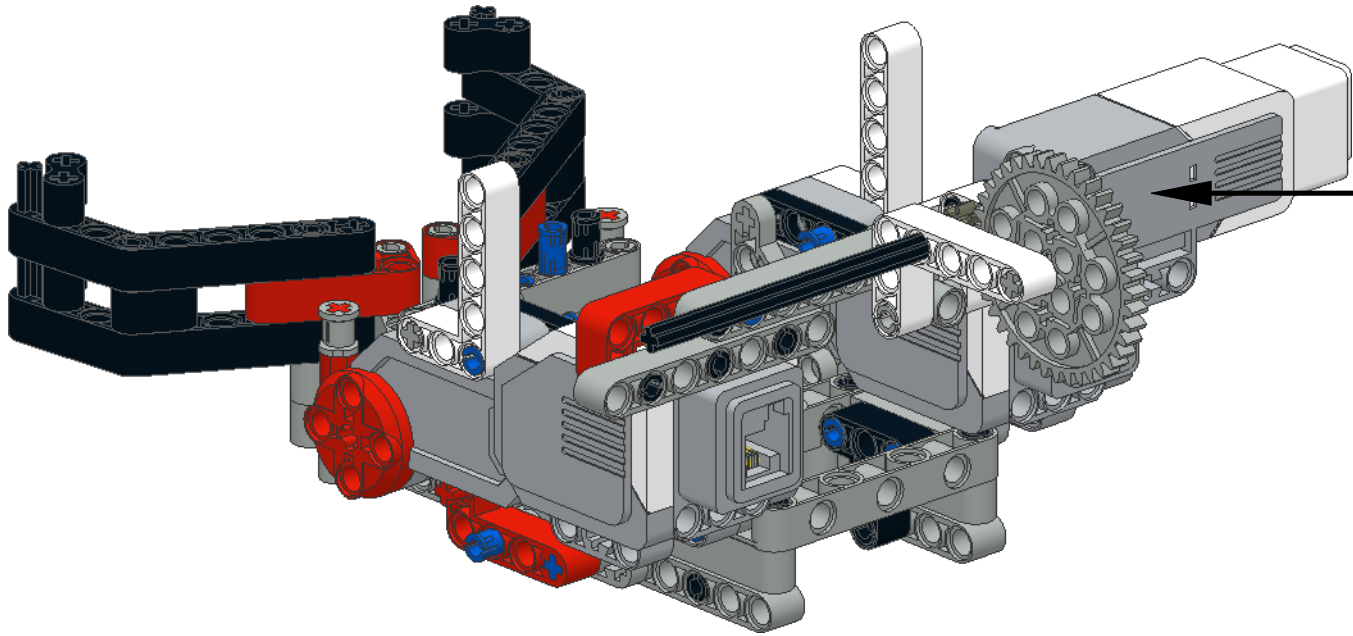
22  2x



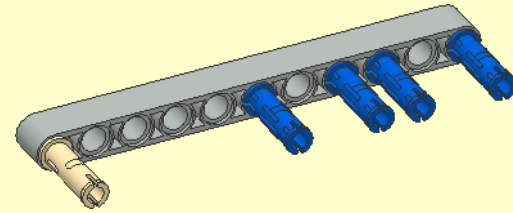
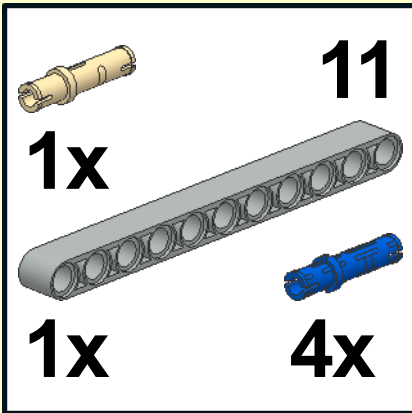




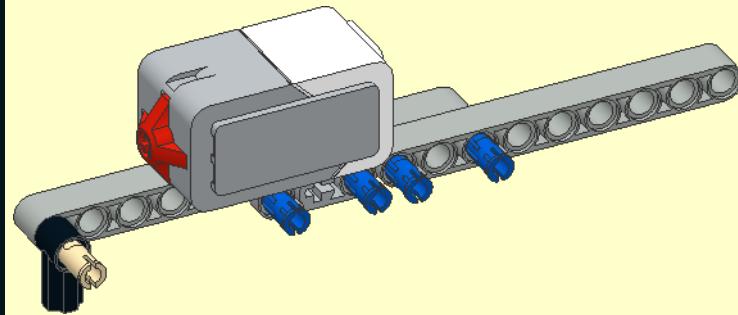
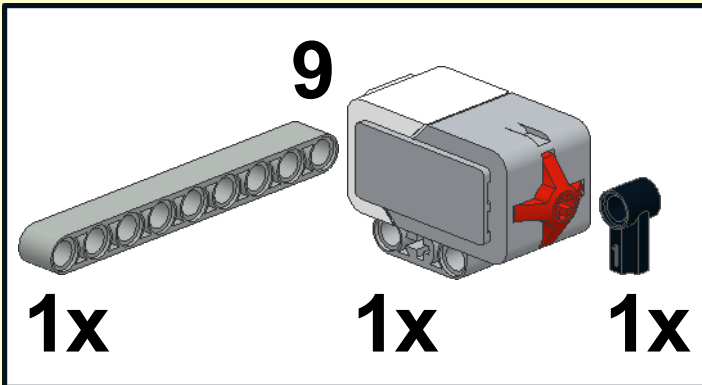
23



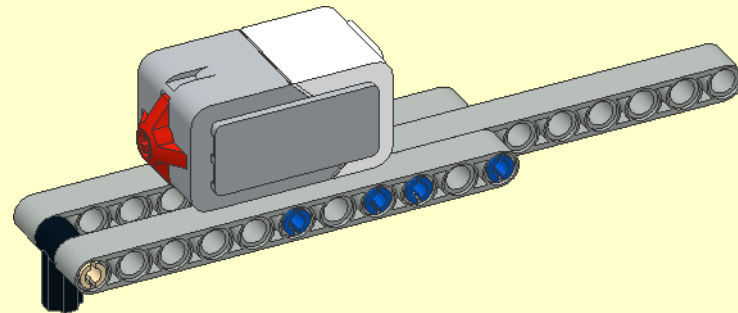
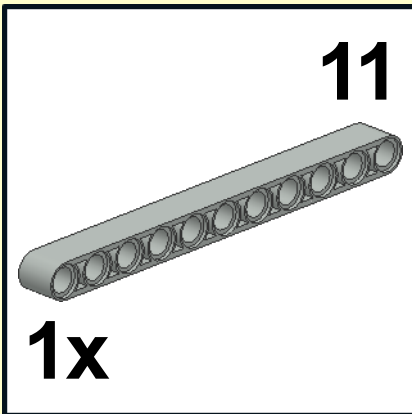
1

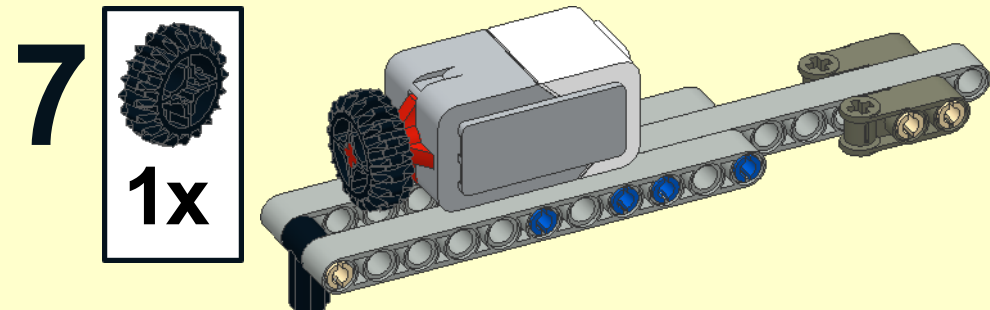
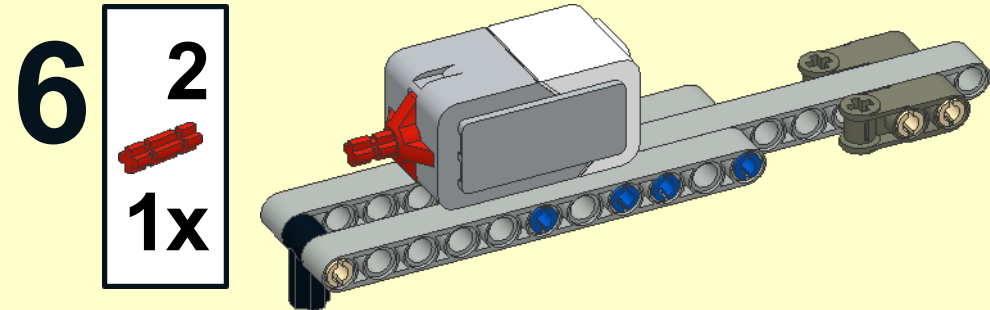
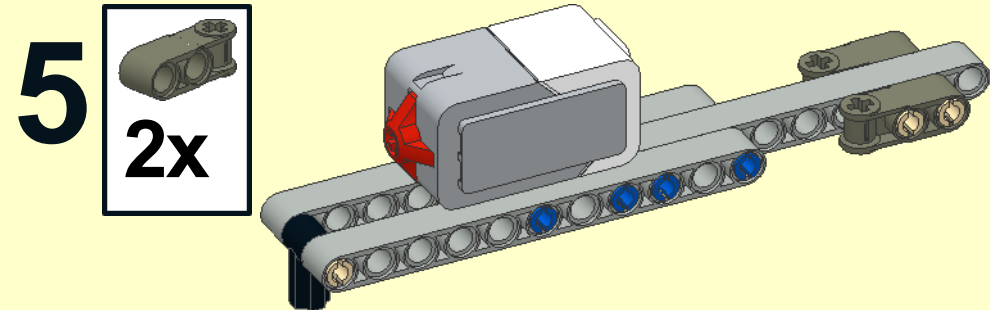
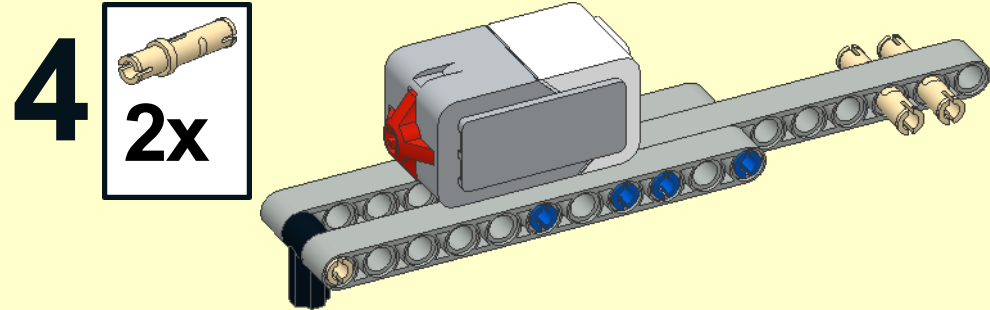


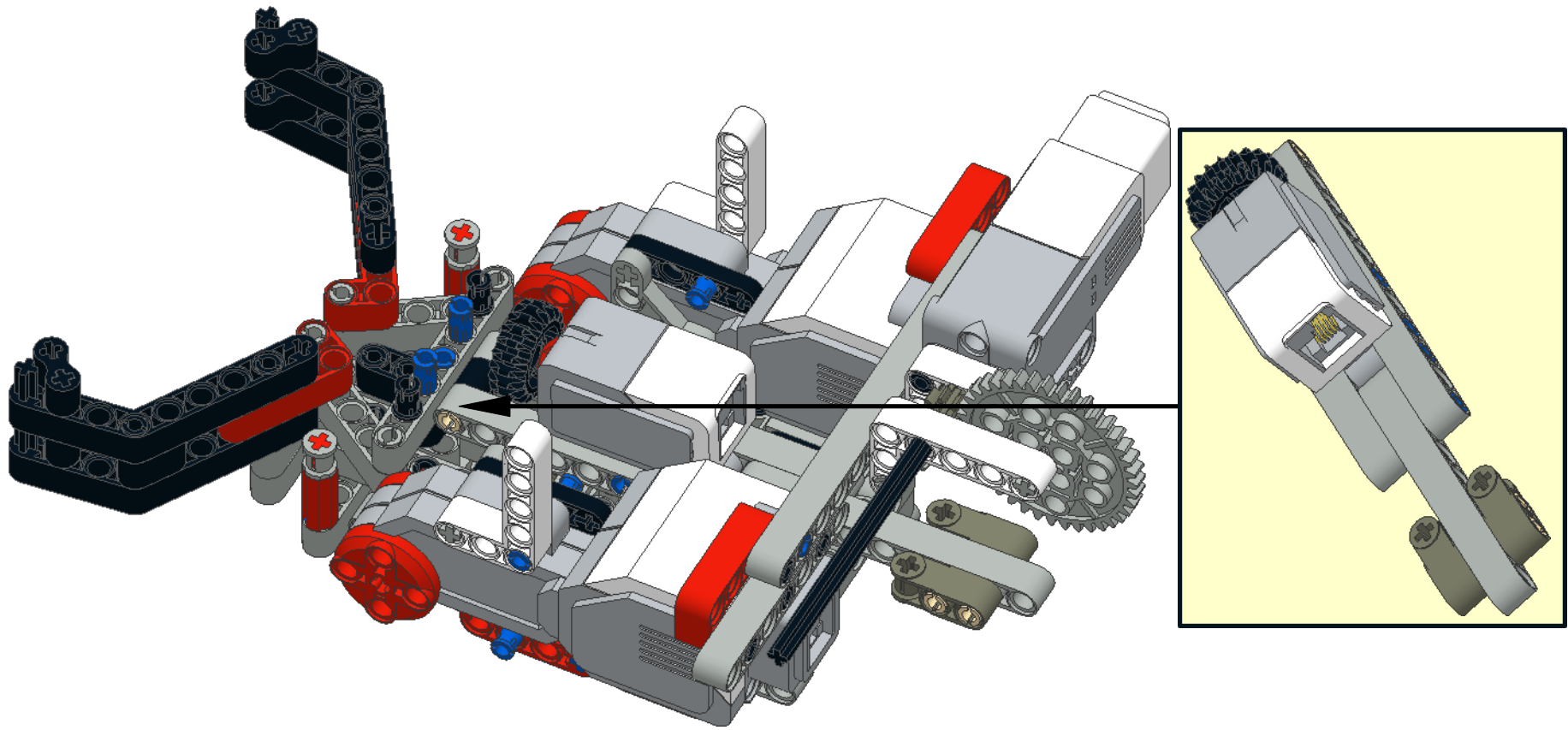
2



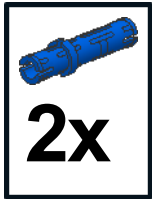
3



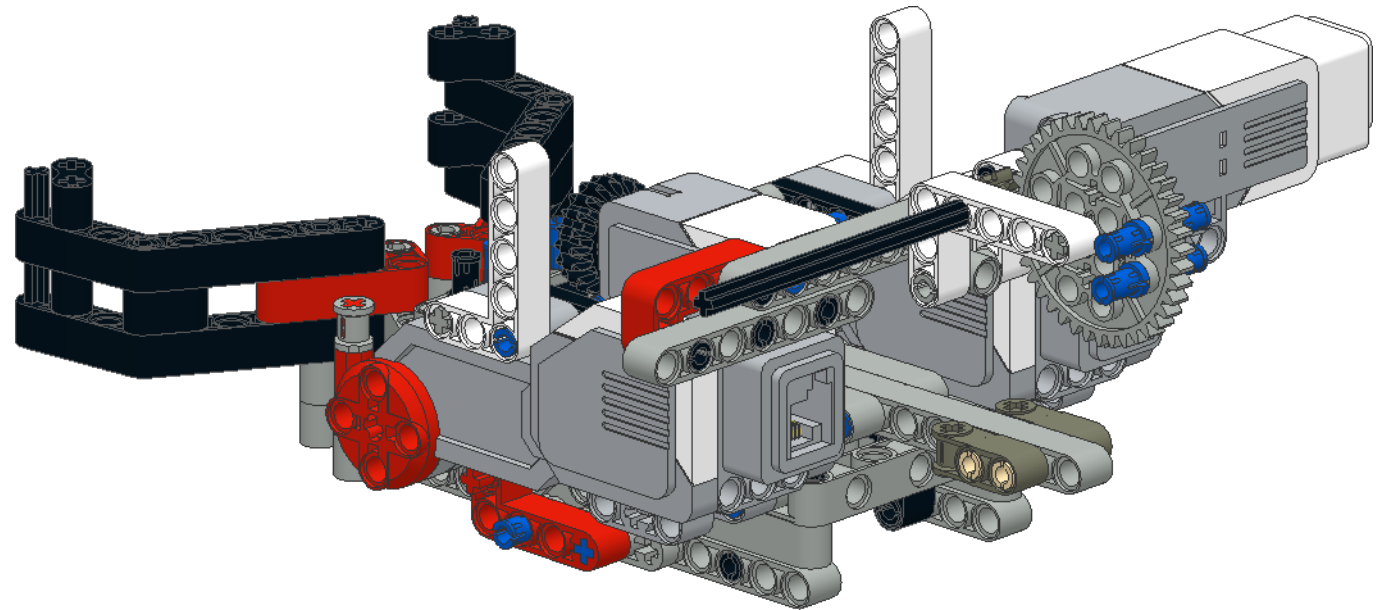




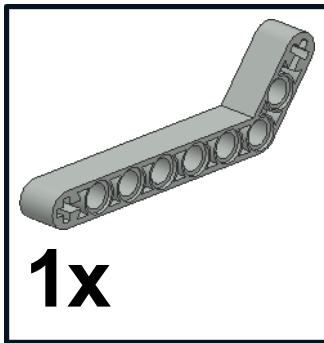
25



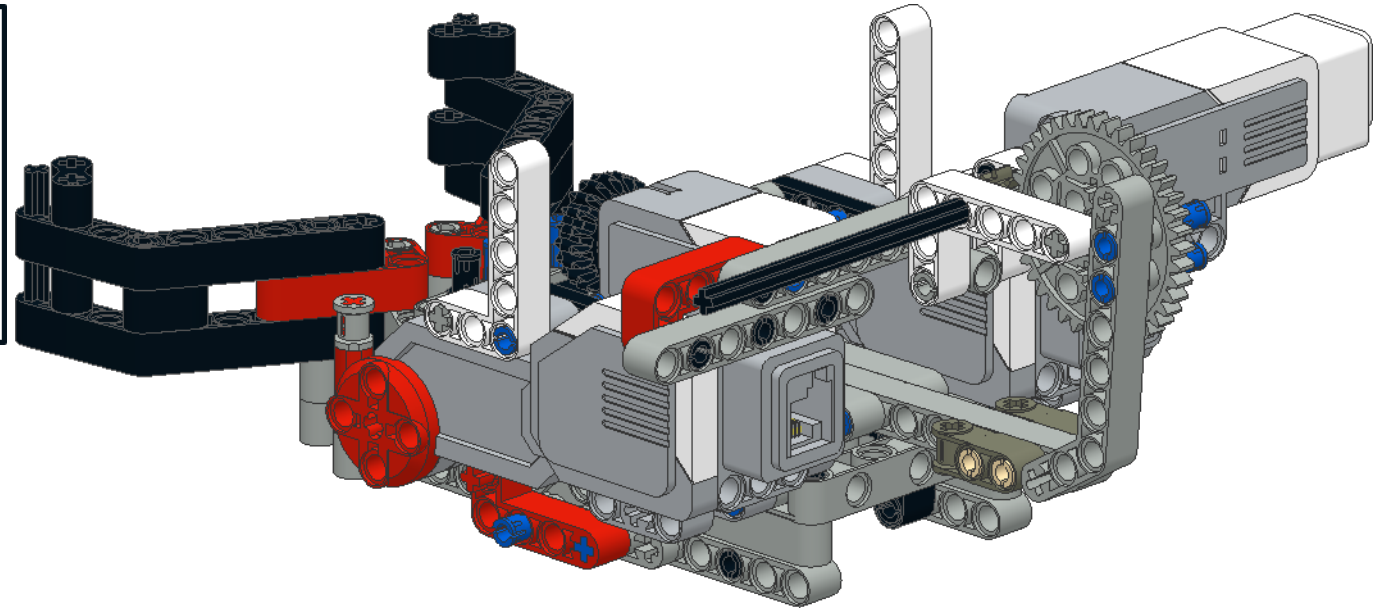
2x



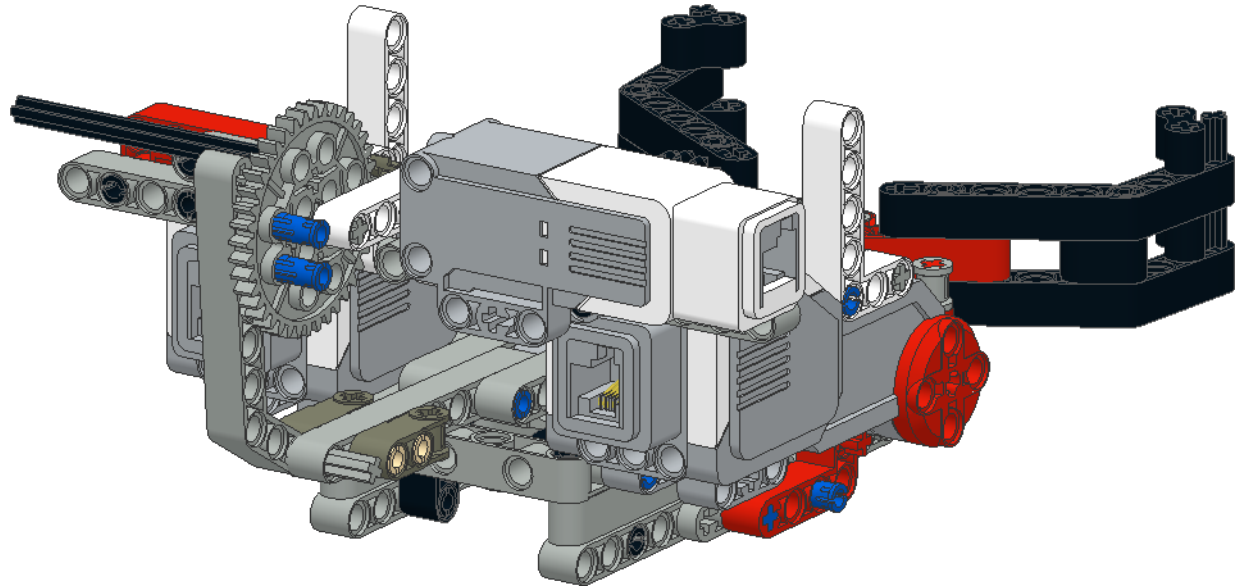
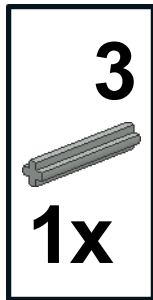
26



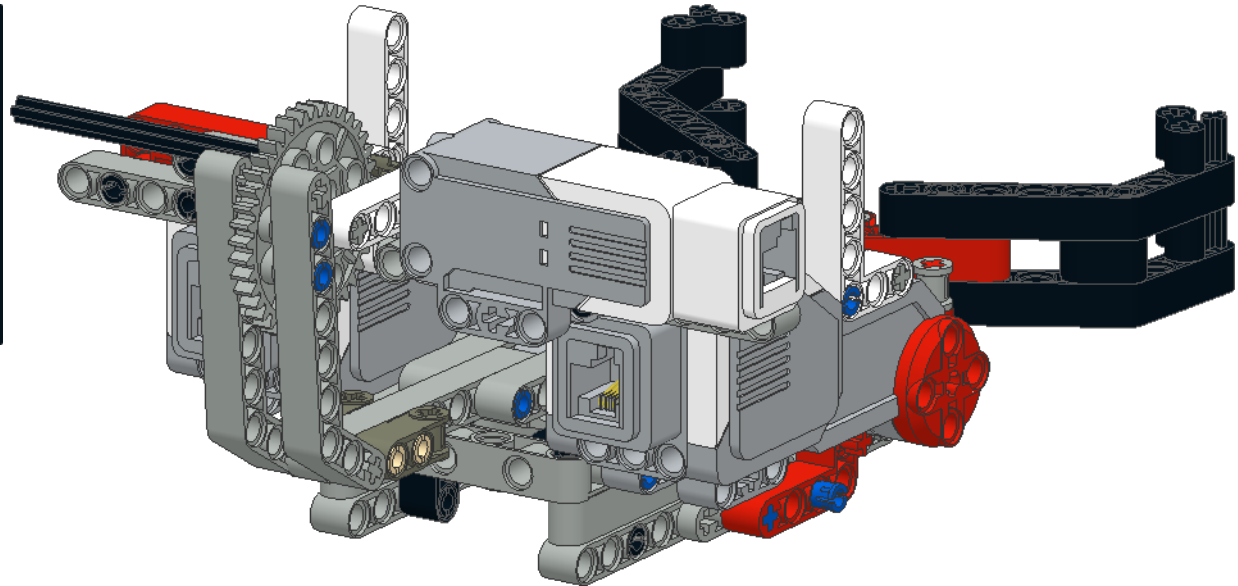
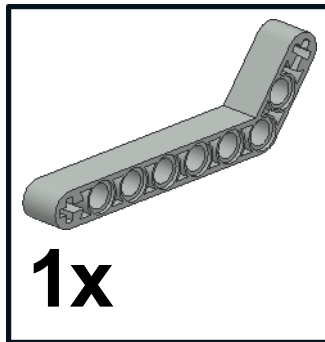
1x



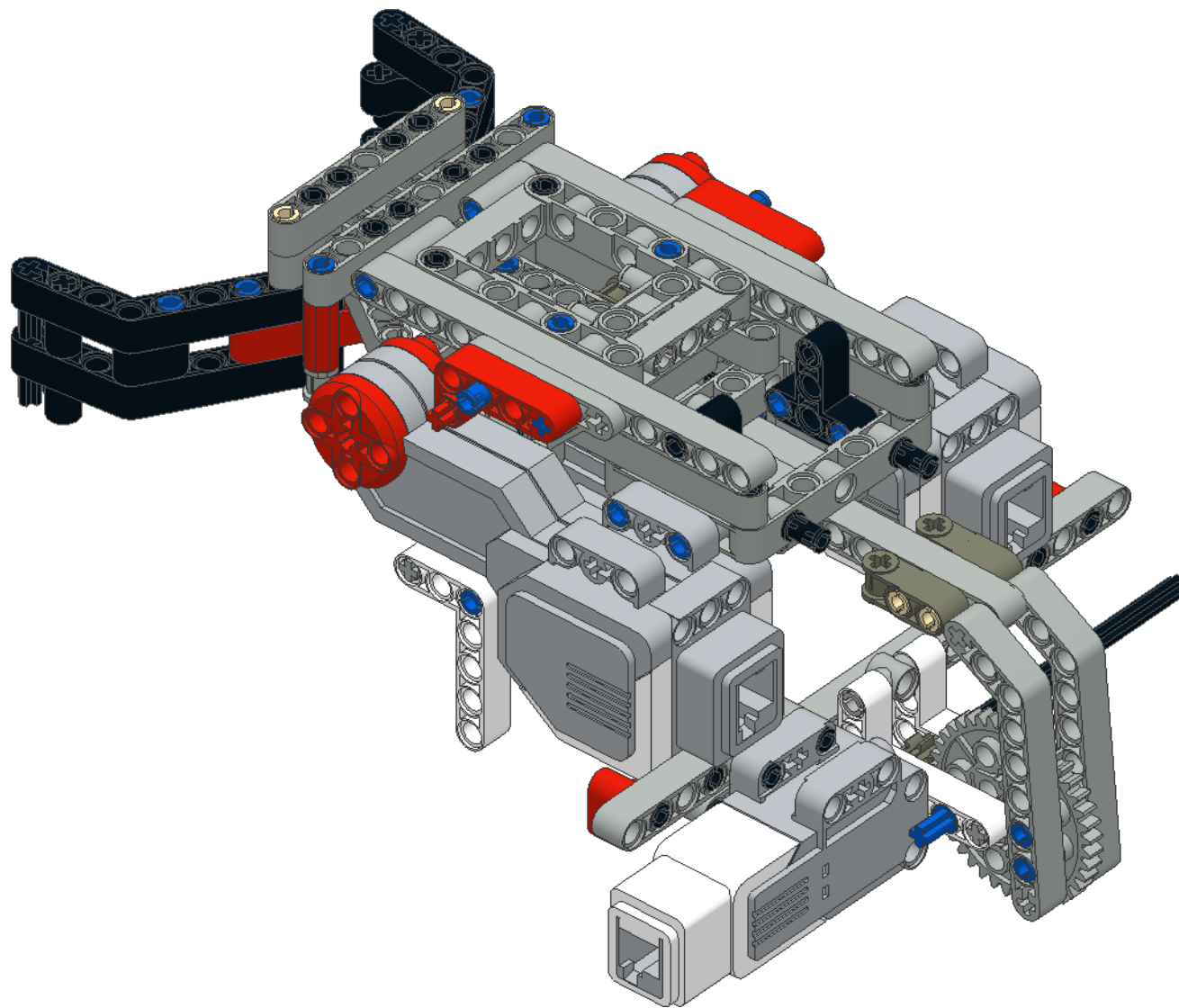
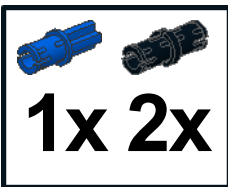
27



28

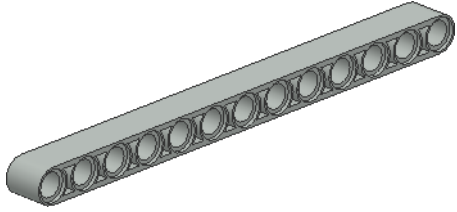


29

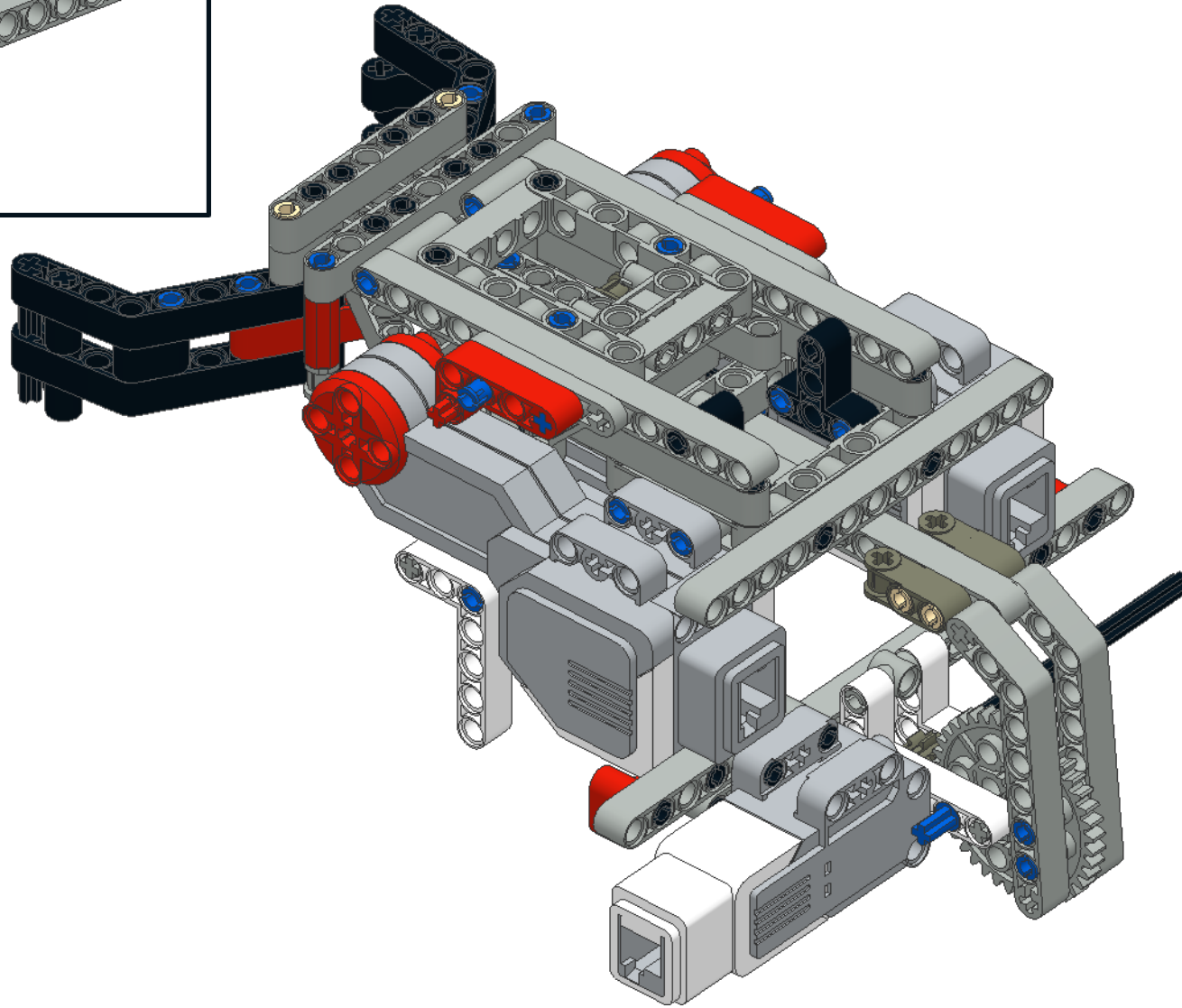


30

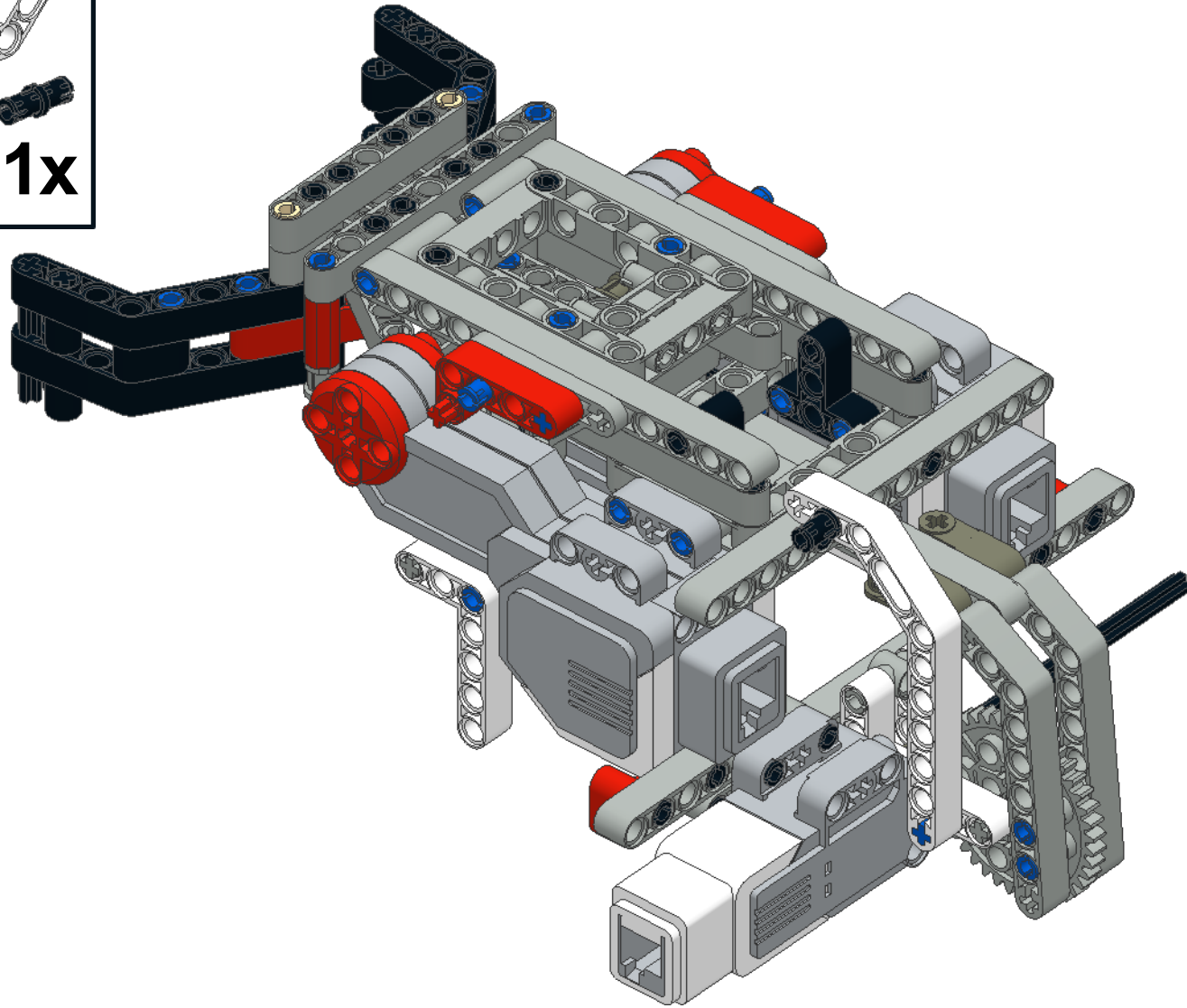
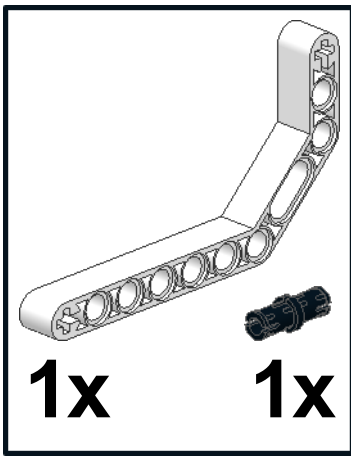
13



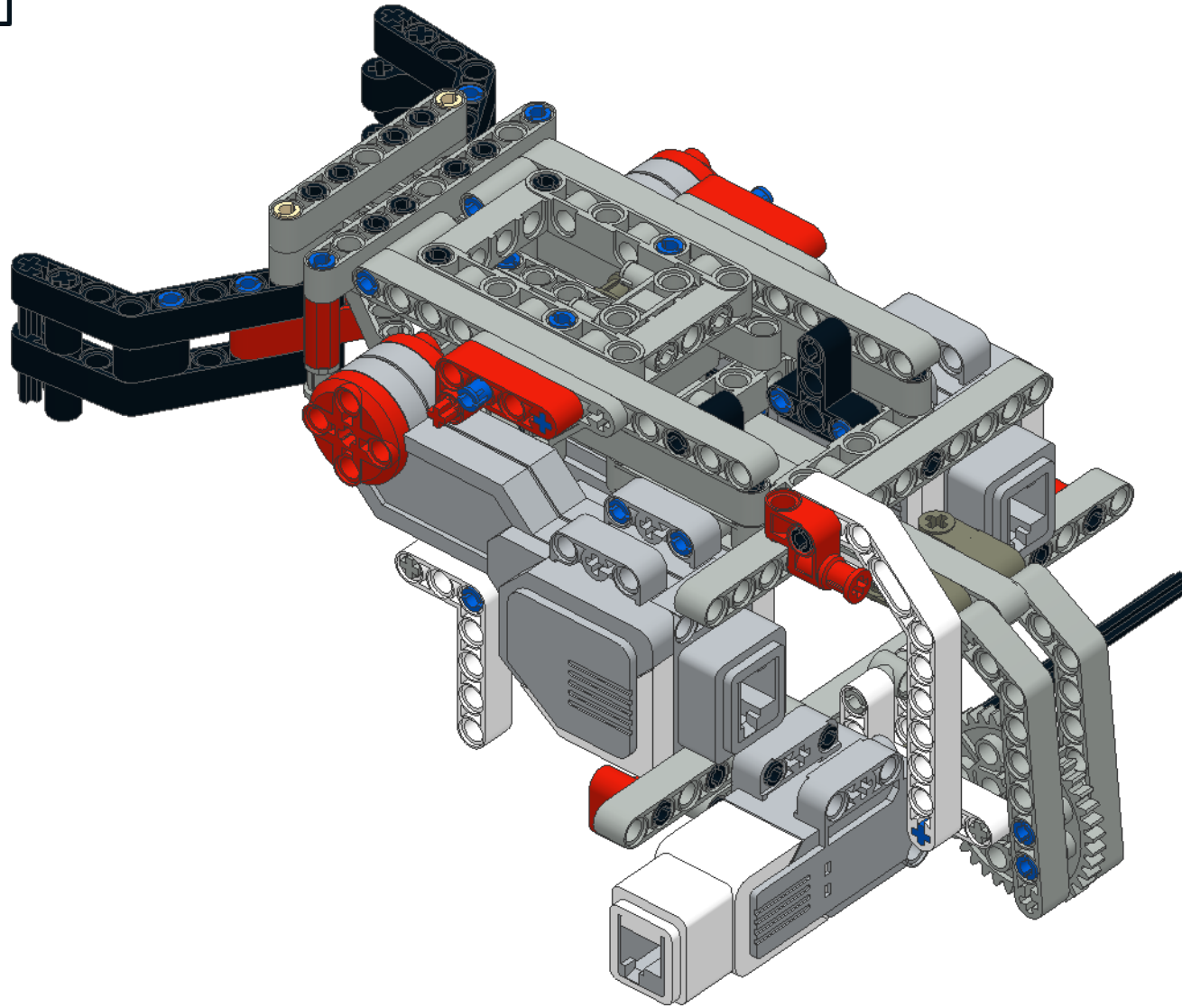
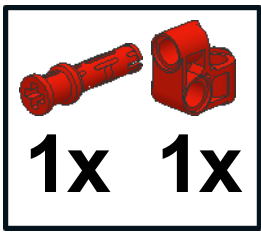
1x



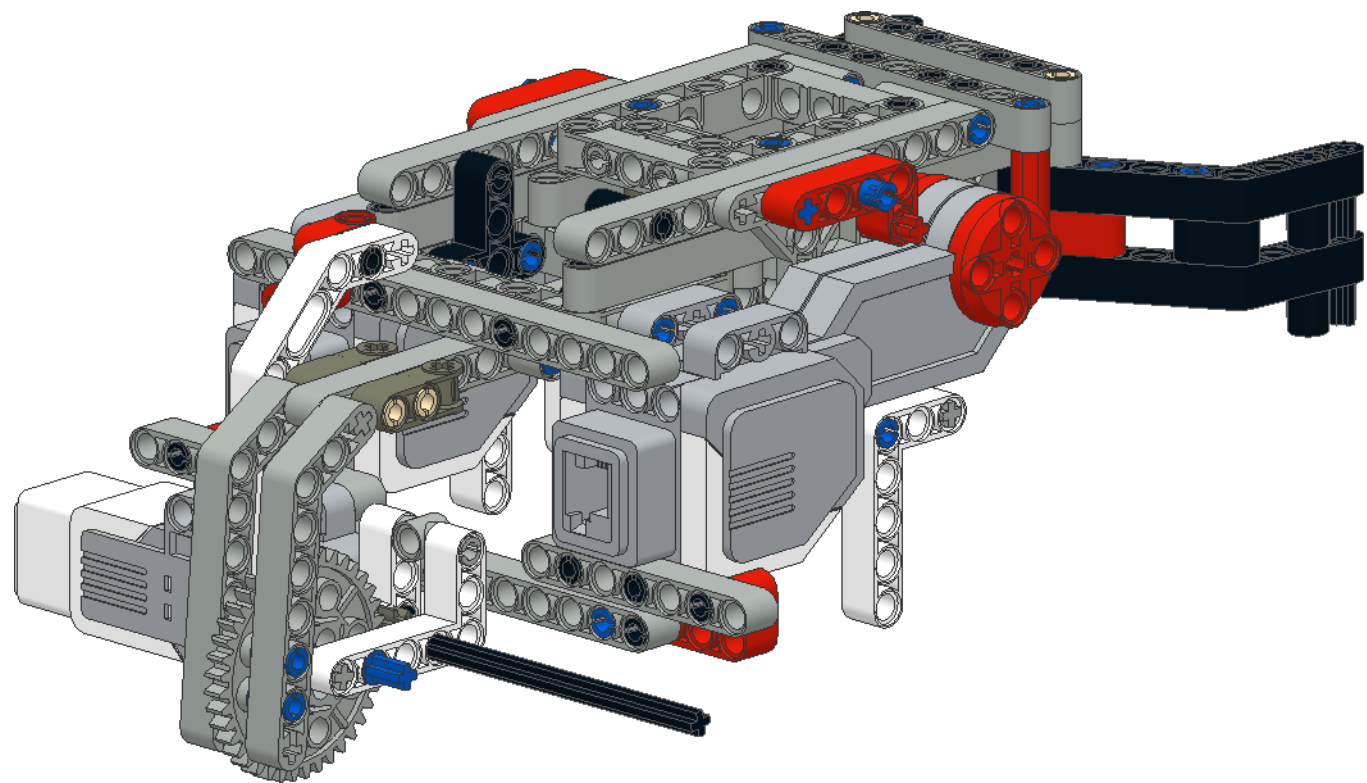
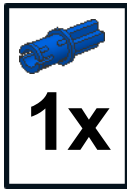
31



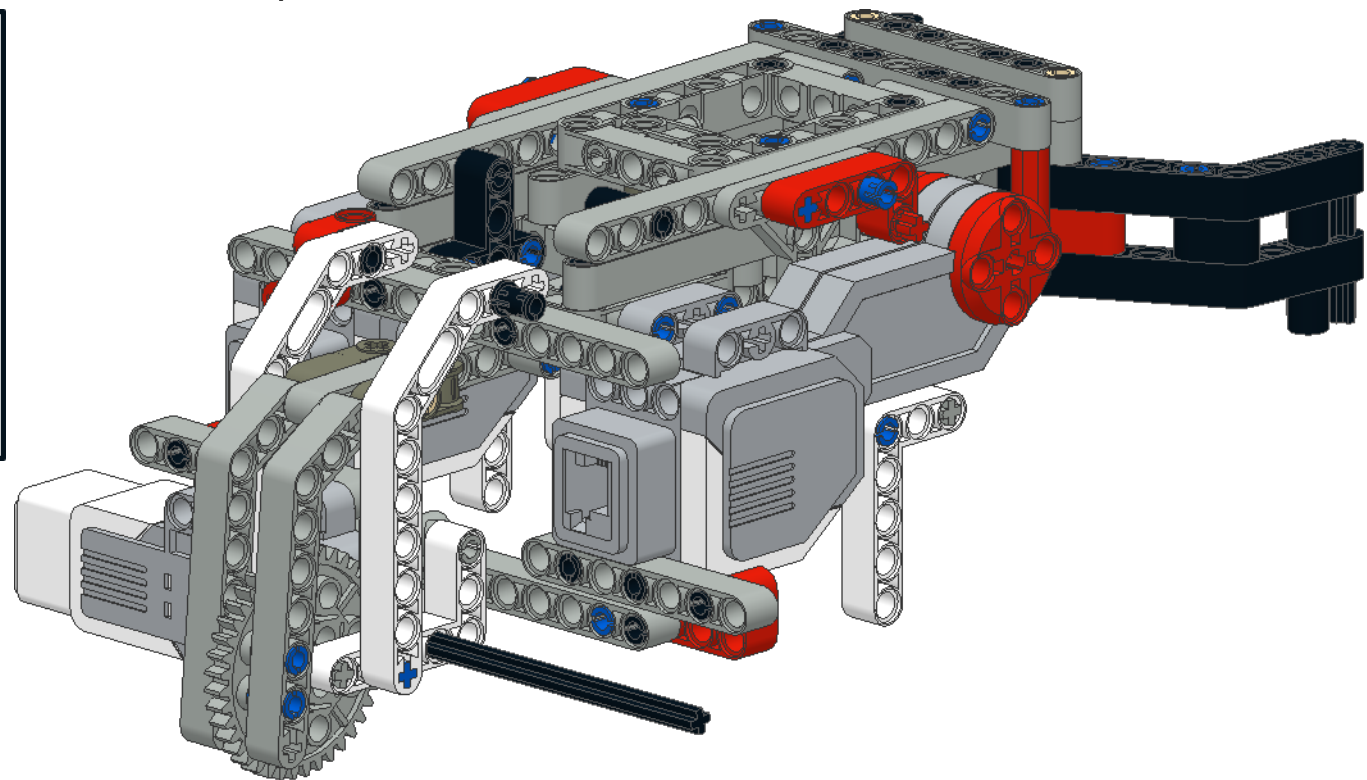
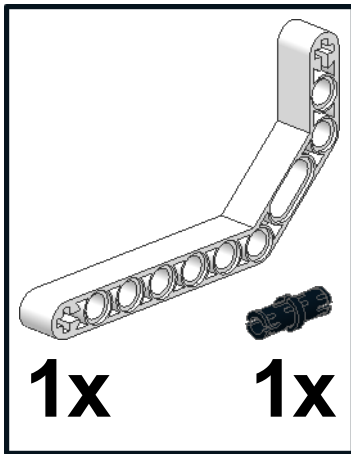
32



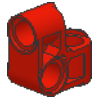
33



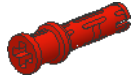
34



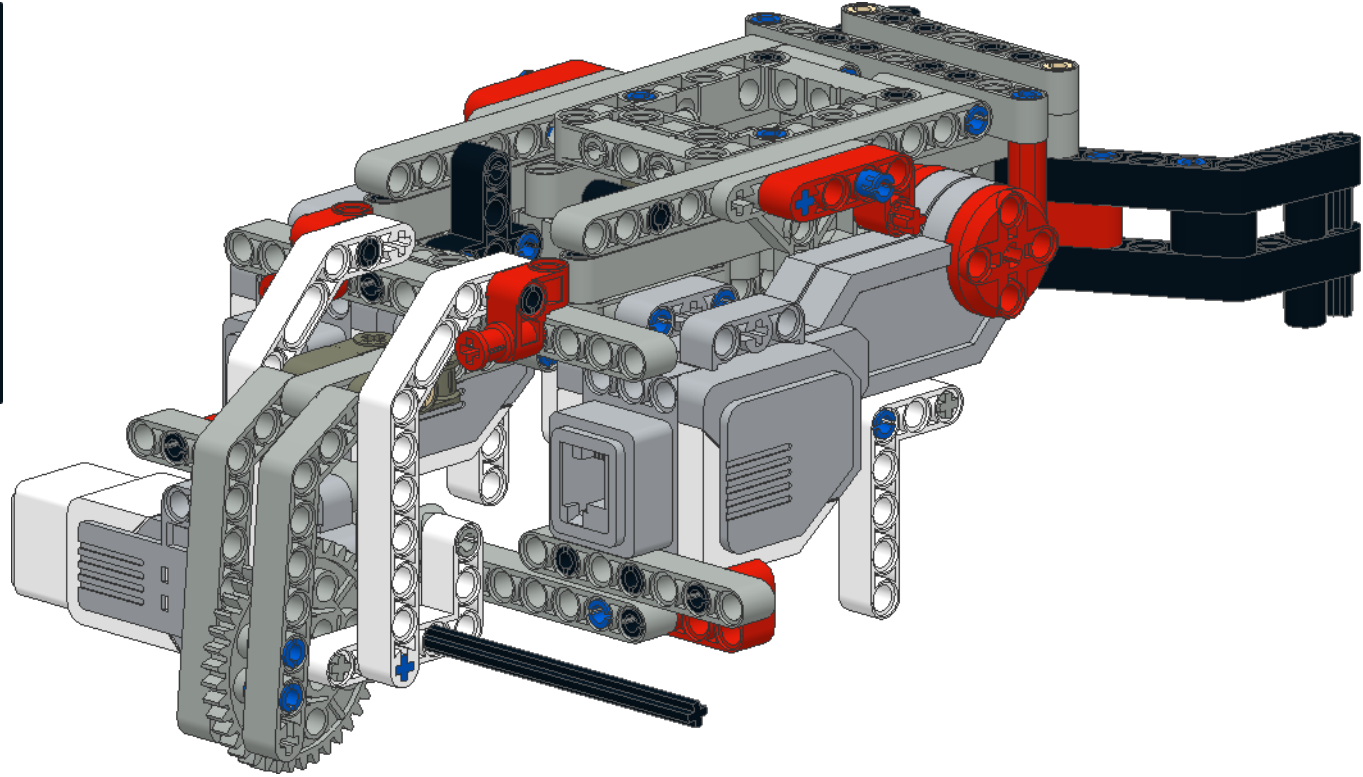
35



1x



1x

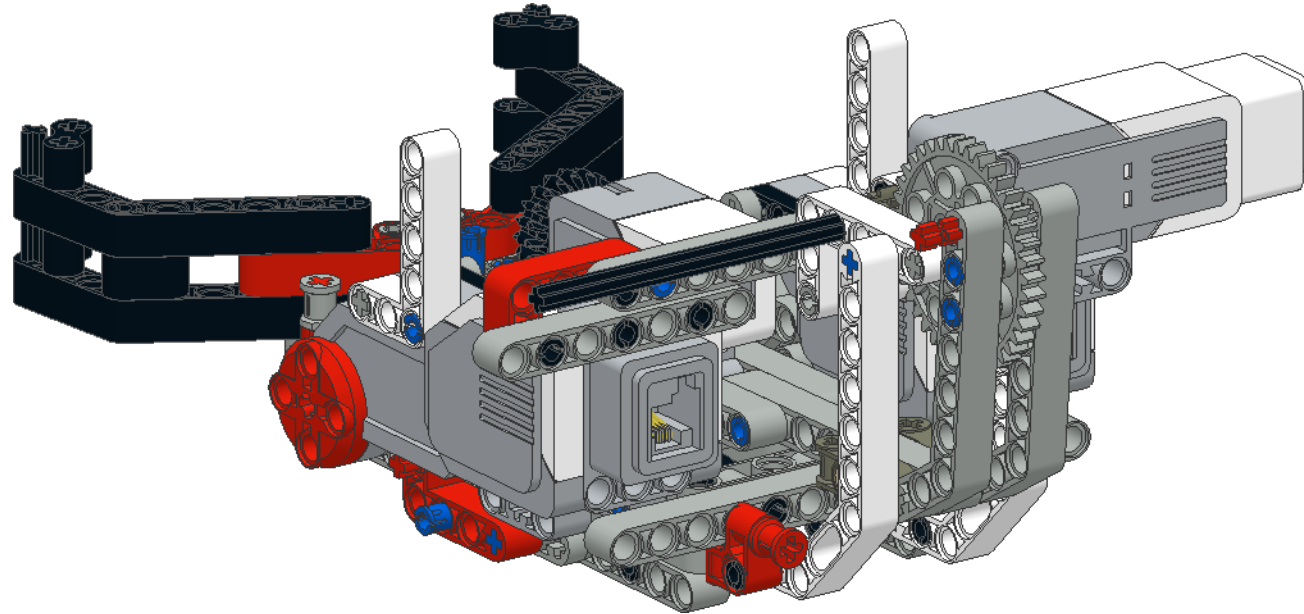


36

2



1x



37

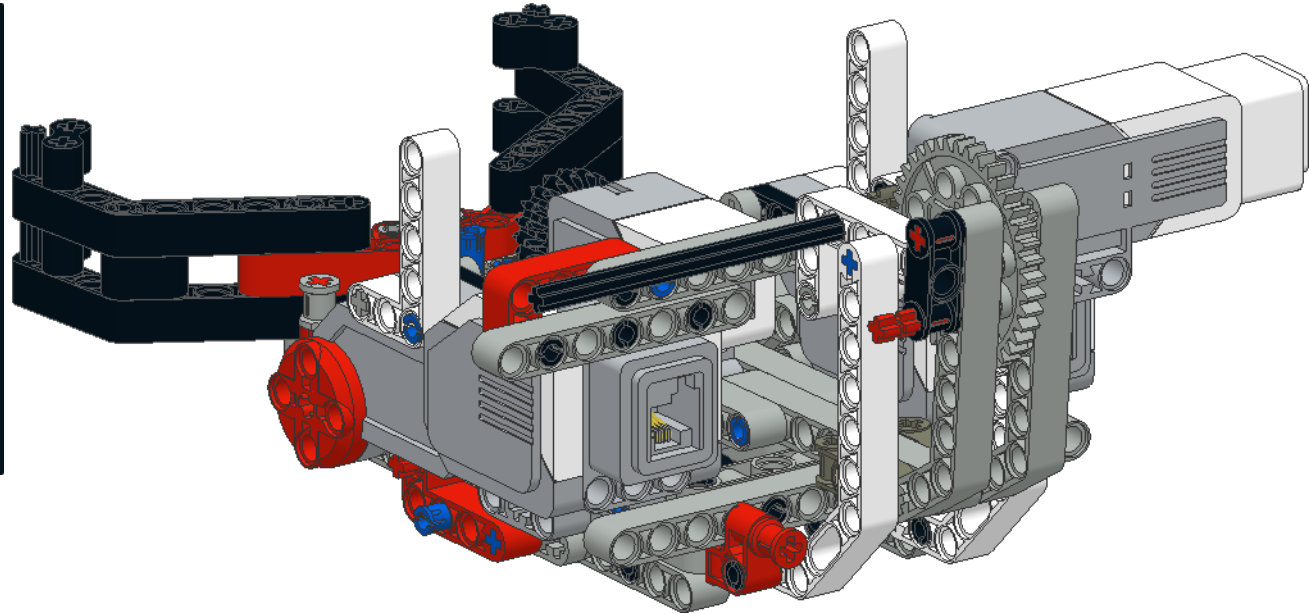
2



1x



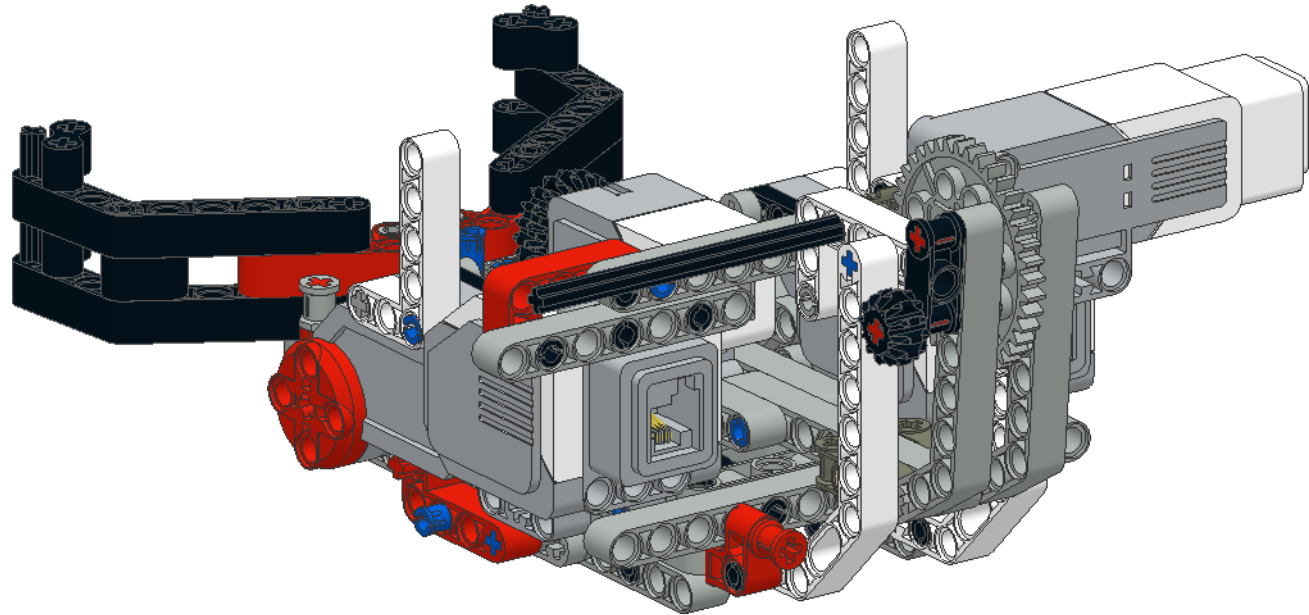
1x



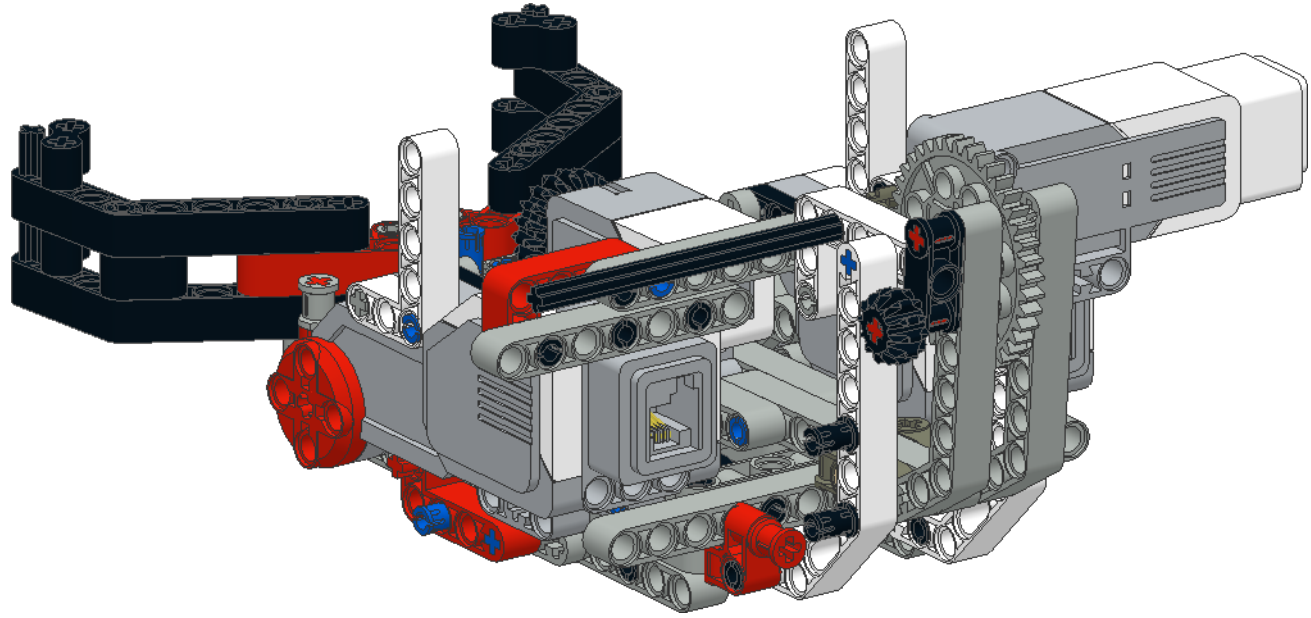
38



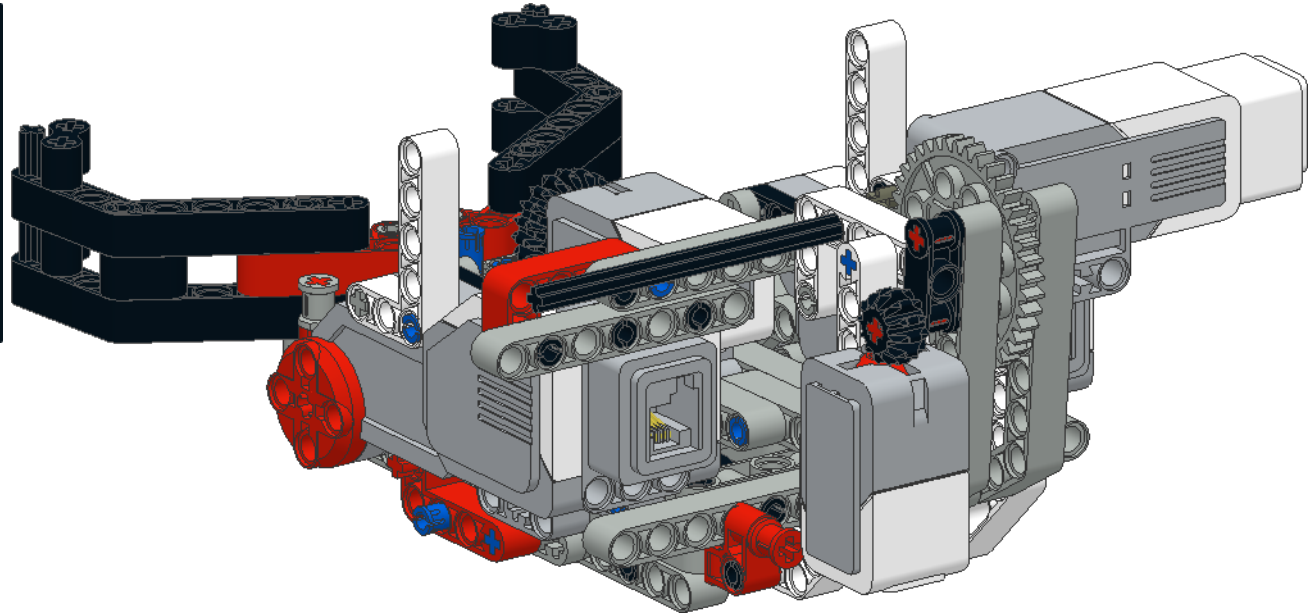
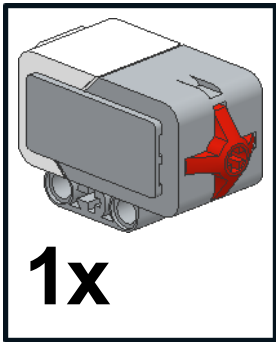
1x



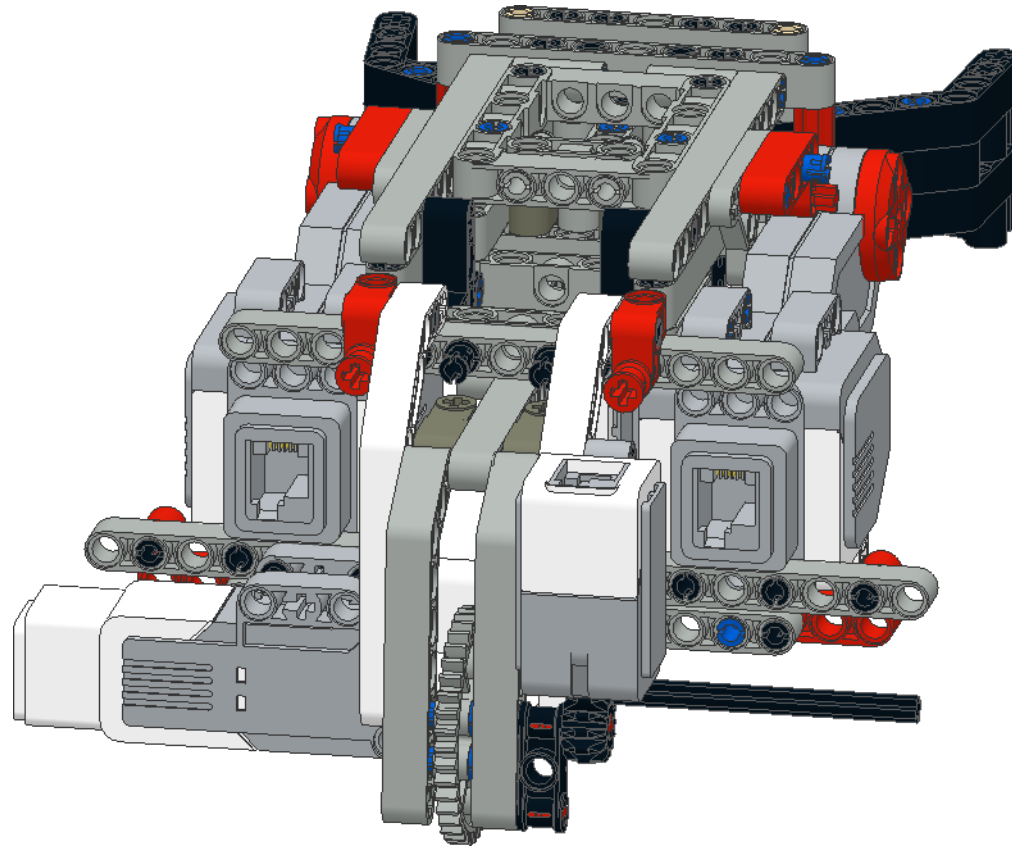
39

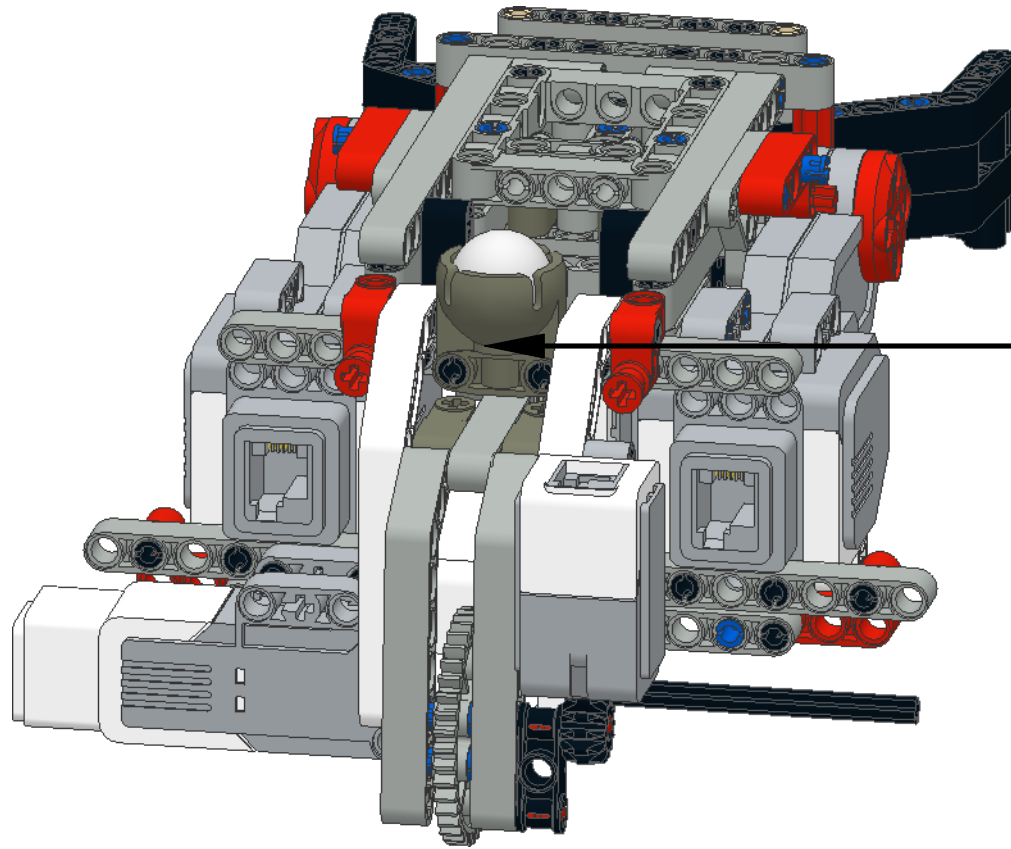



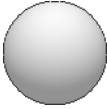
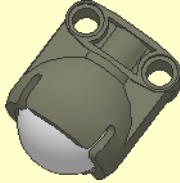
40



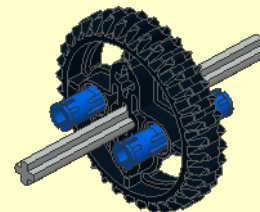
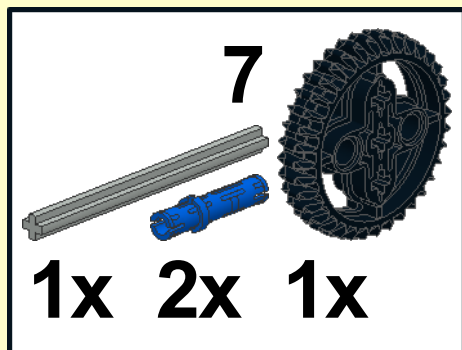
41



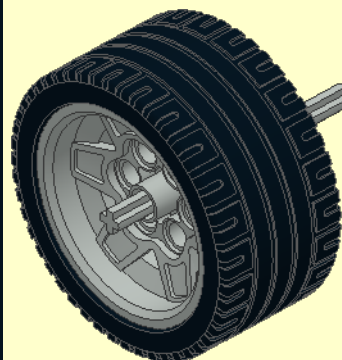
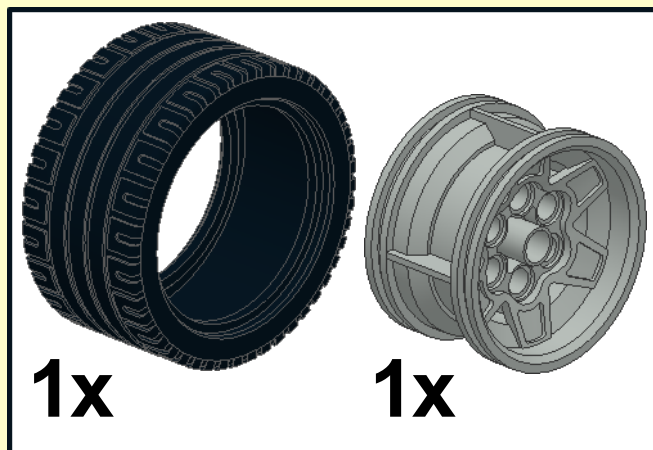


	
1x	1x
	

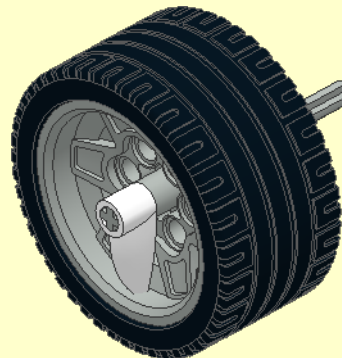
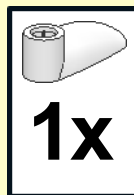
1

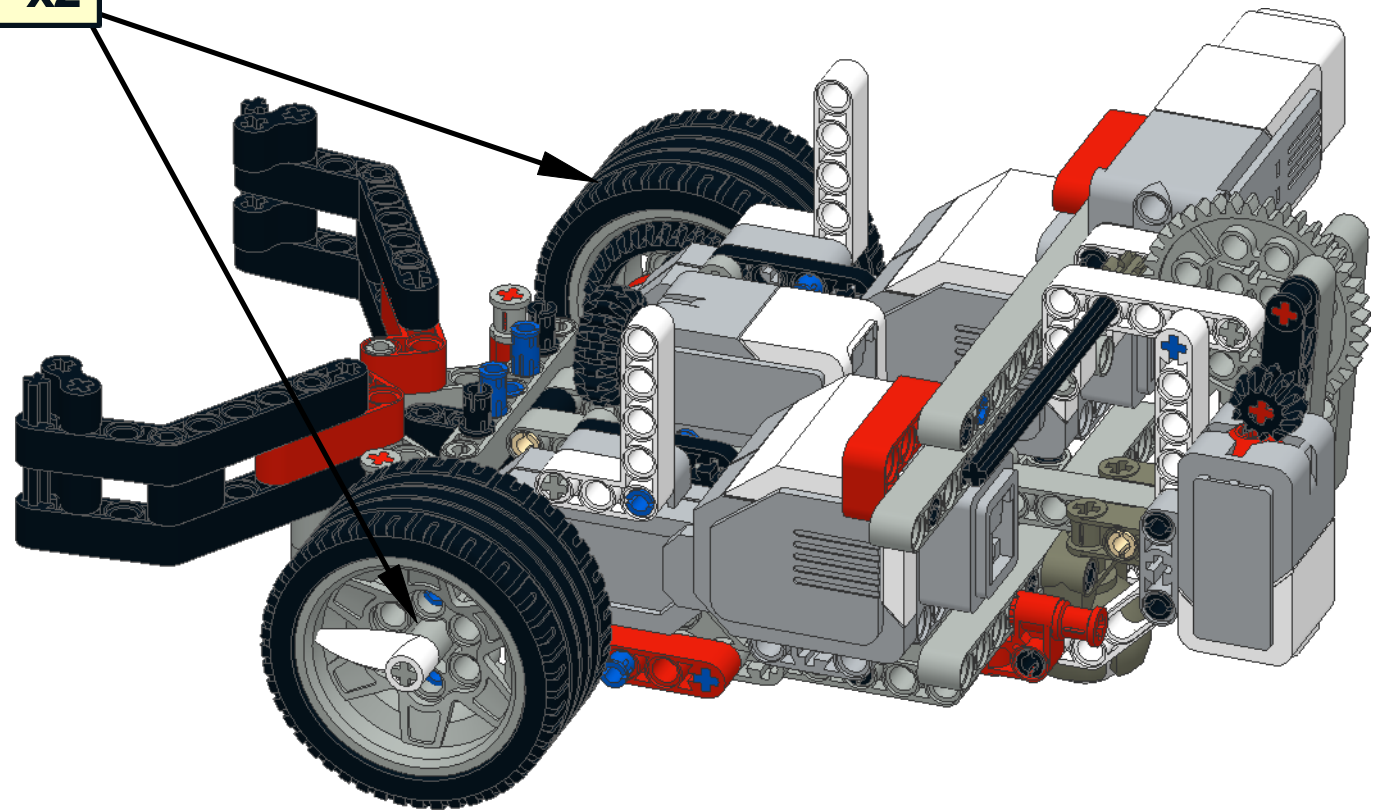
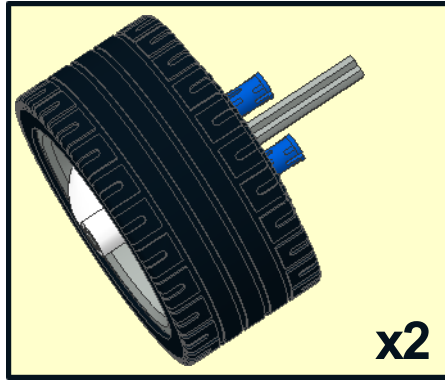


2



3



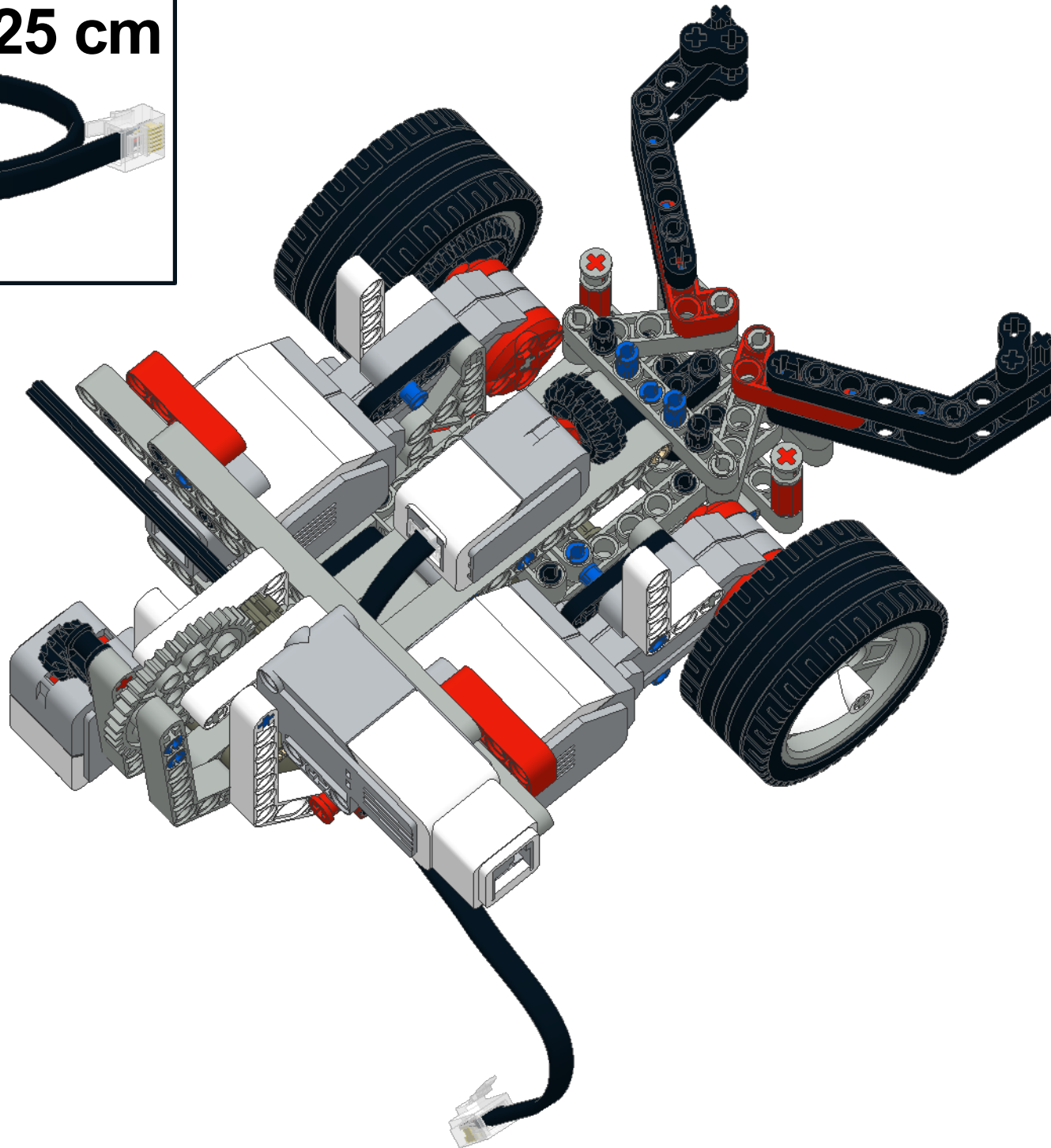


44

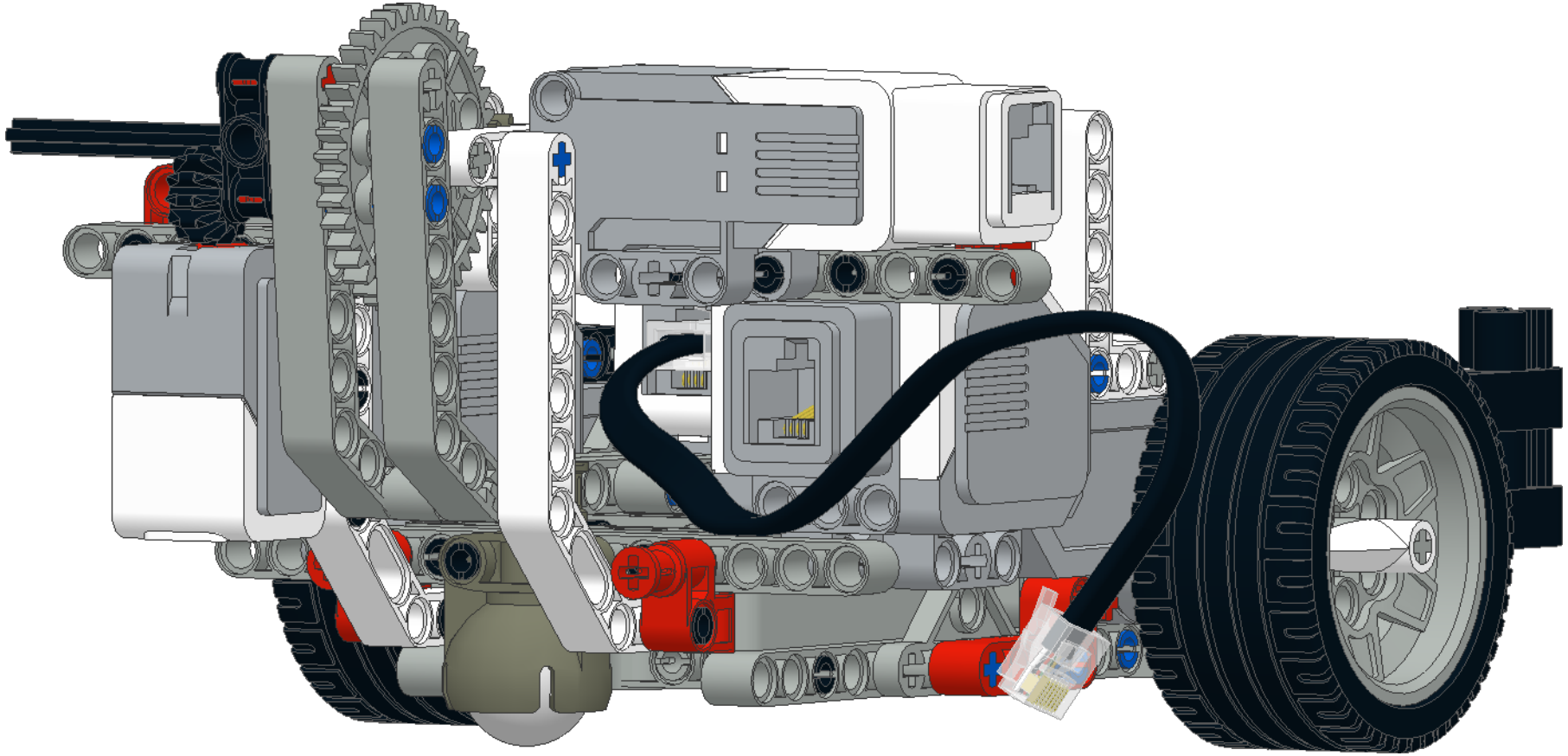
25 cm



1x

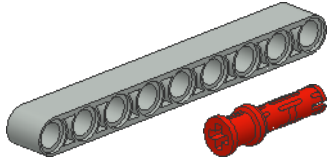


45



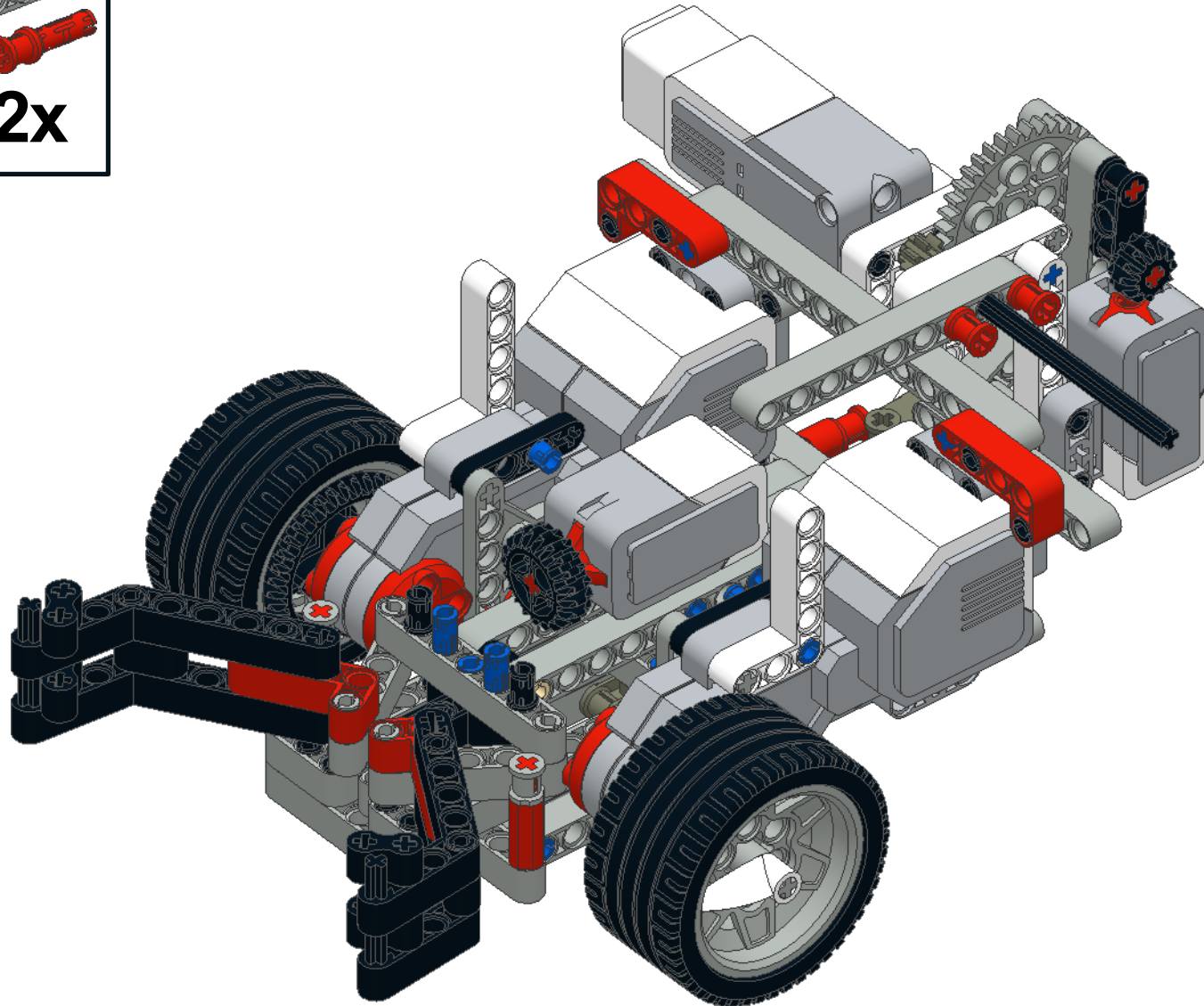
46

9

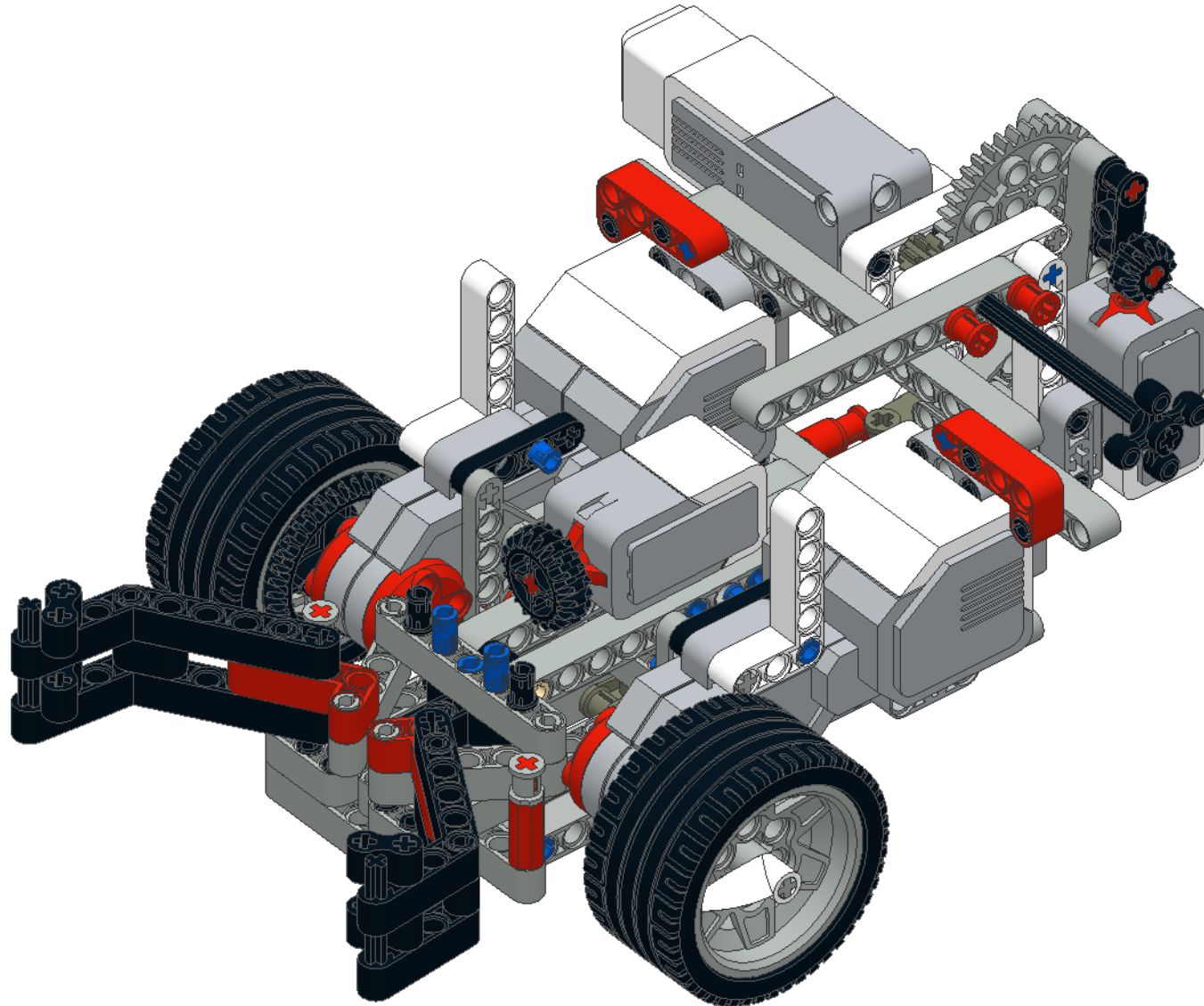


1x

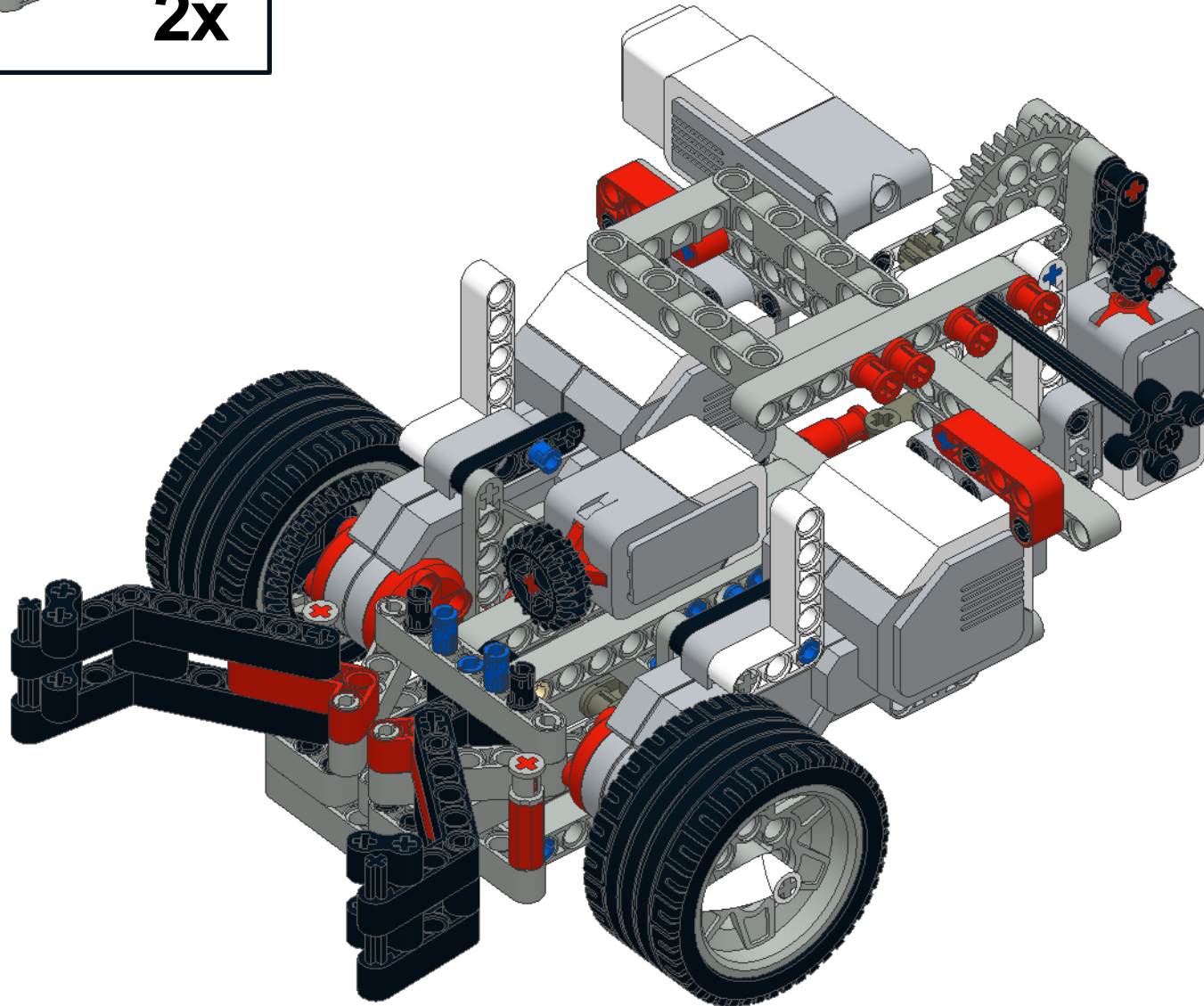
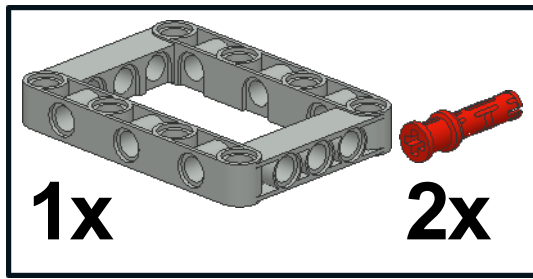
2x



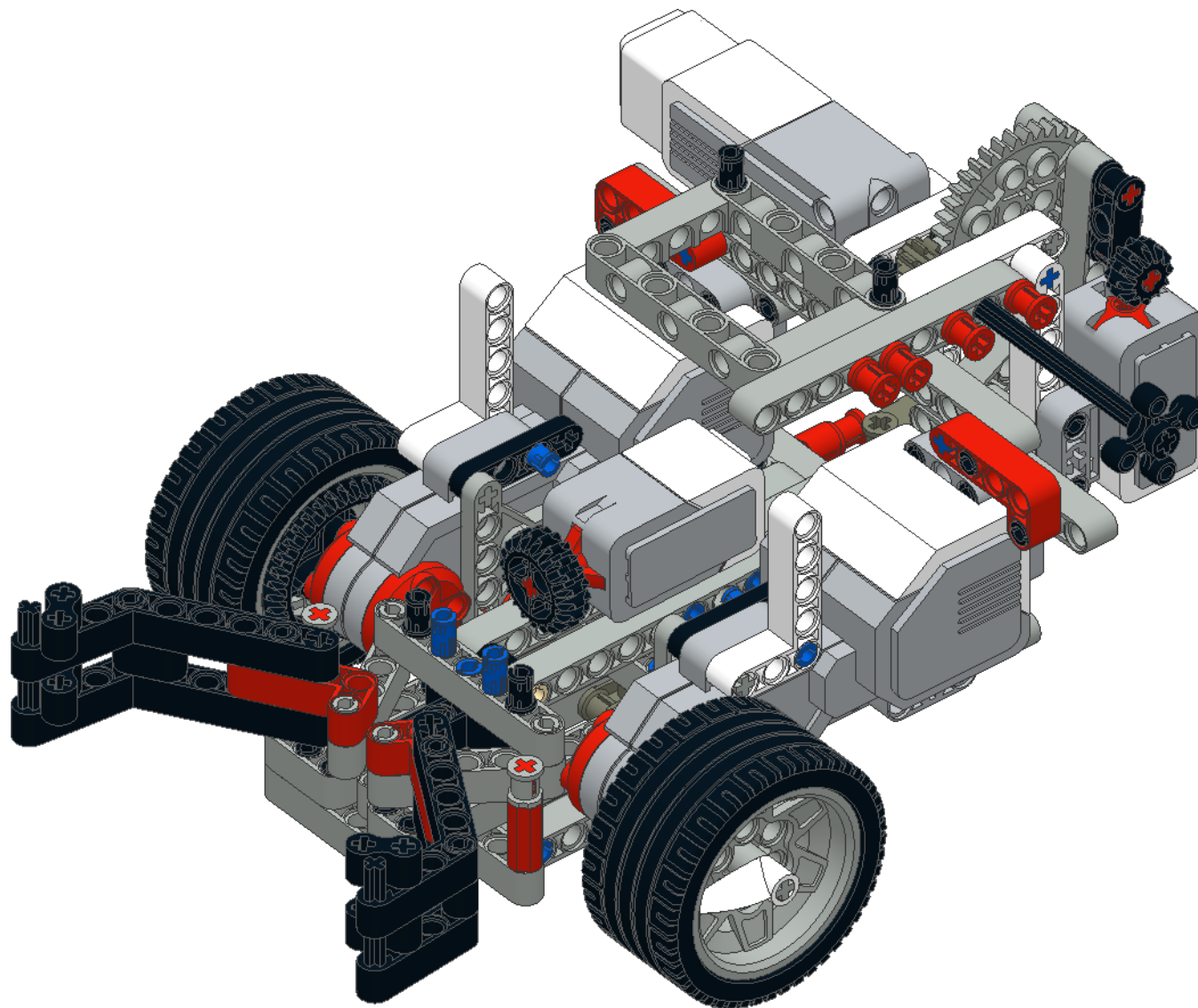
47



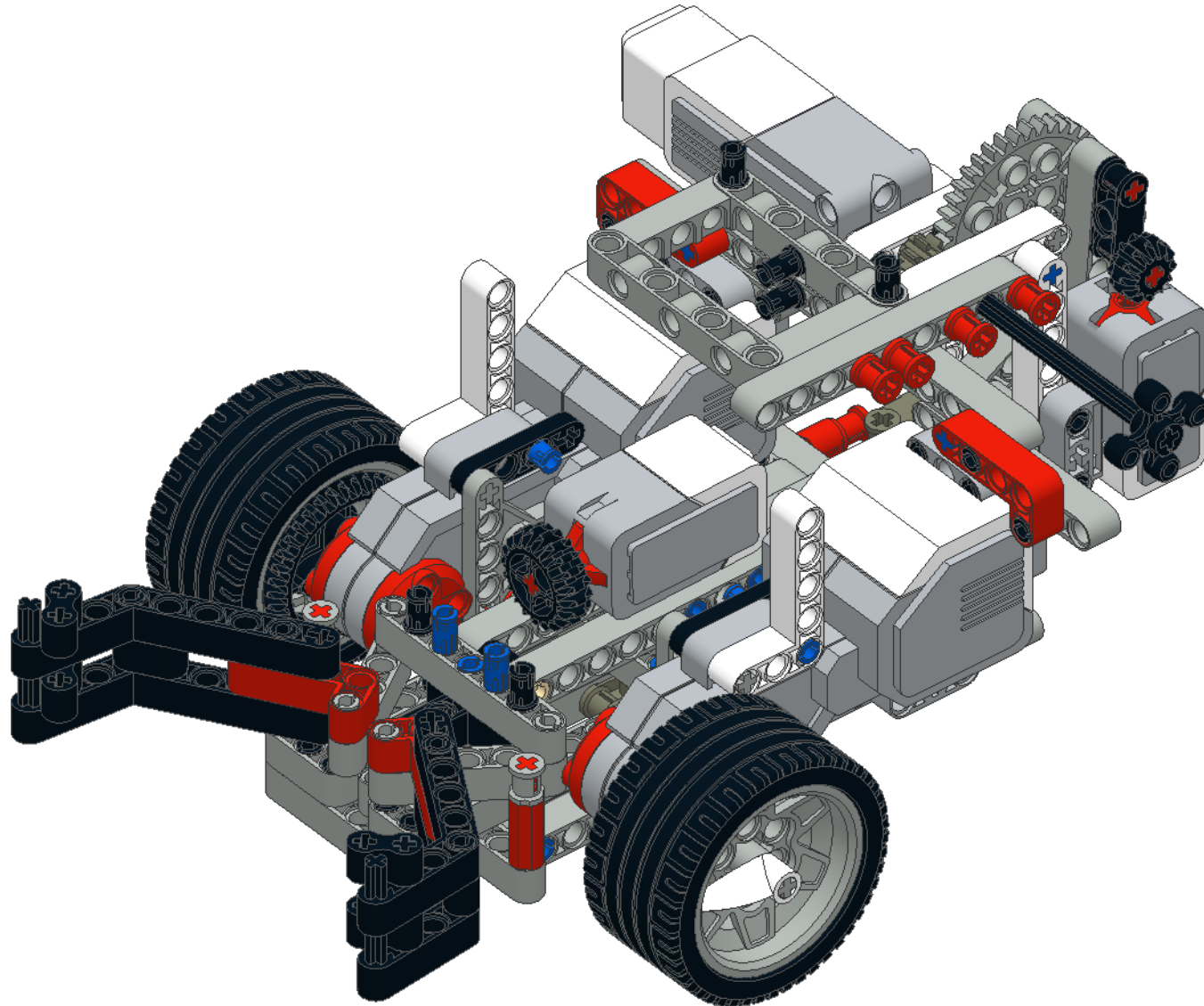
48



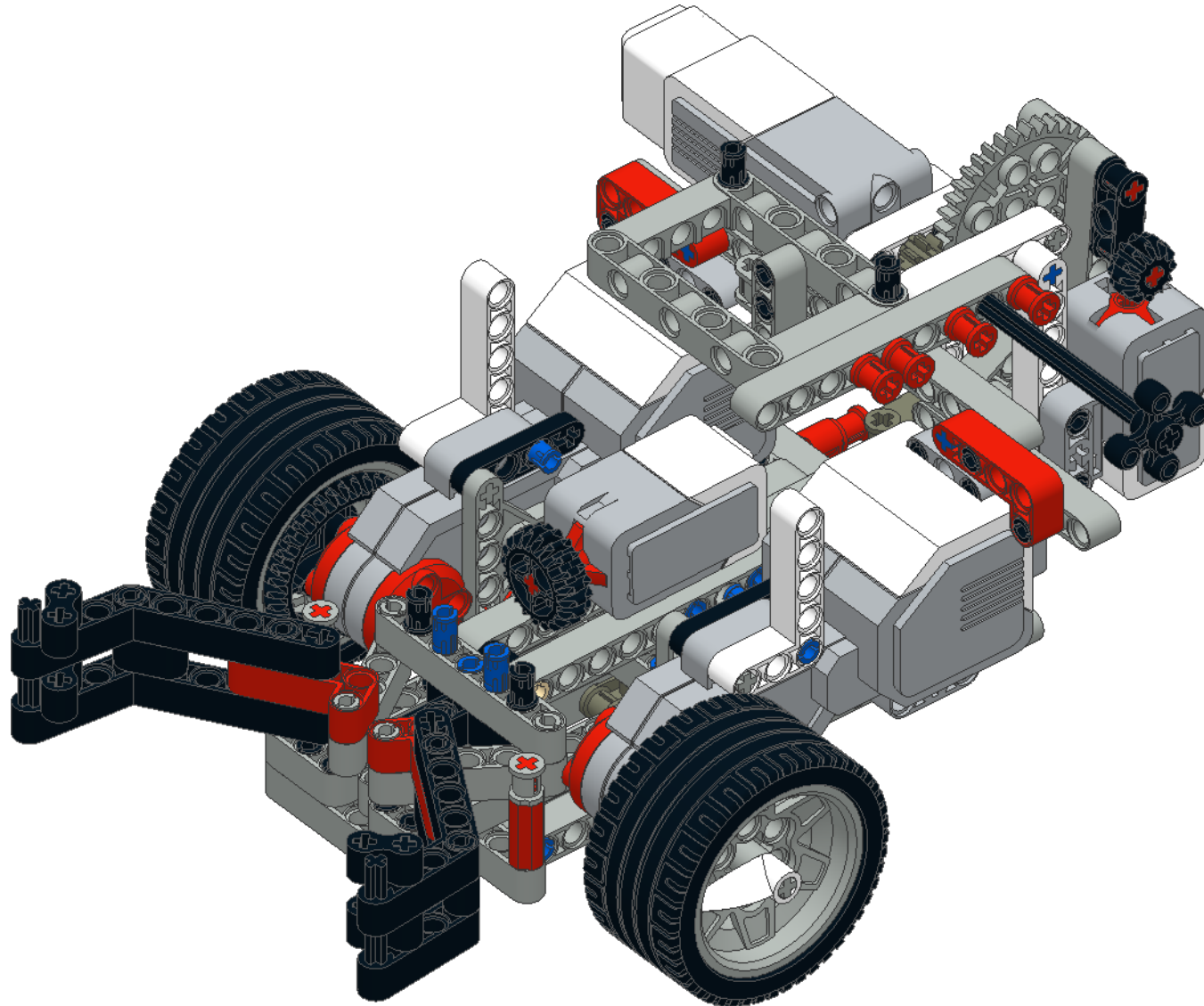
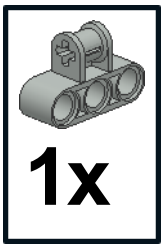
49

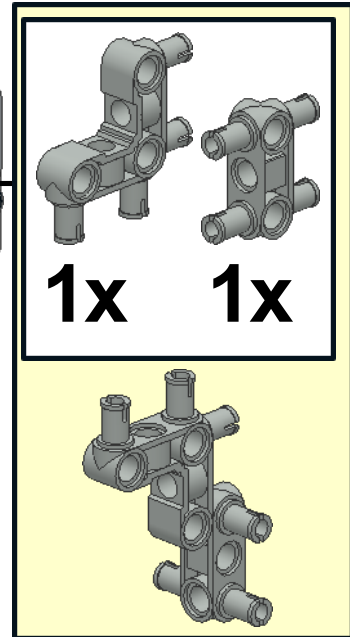
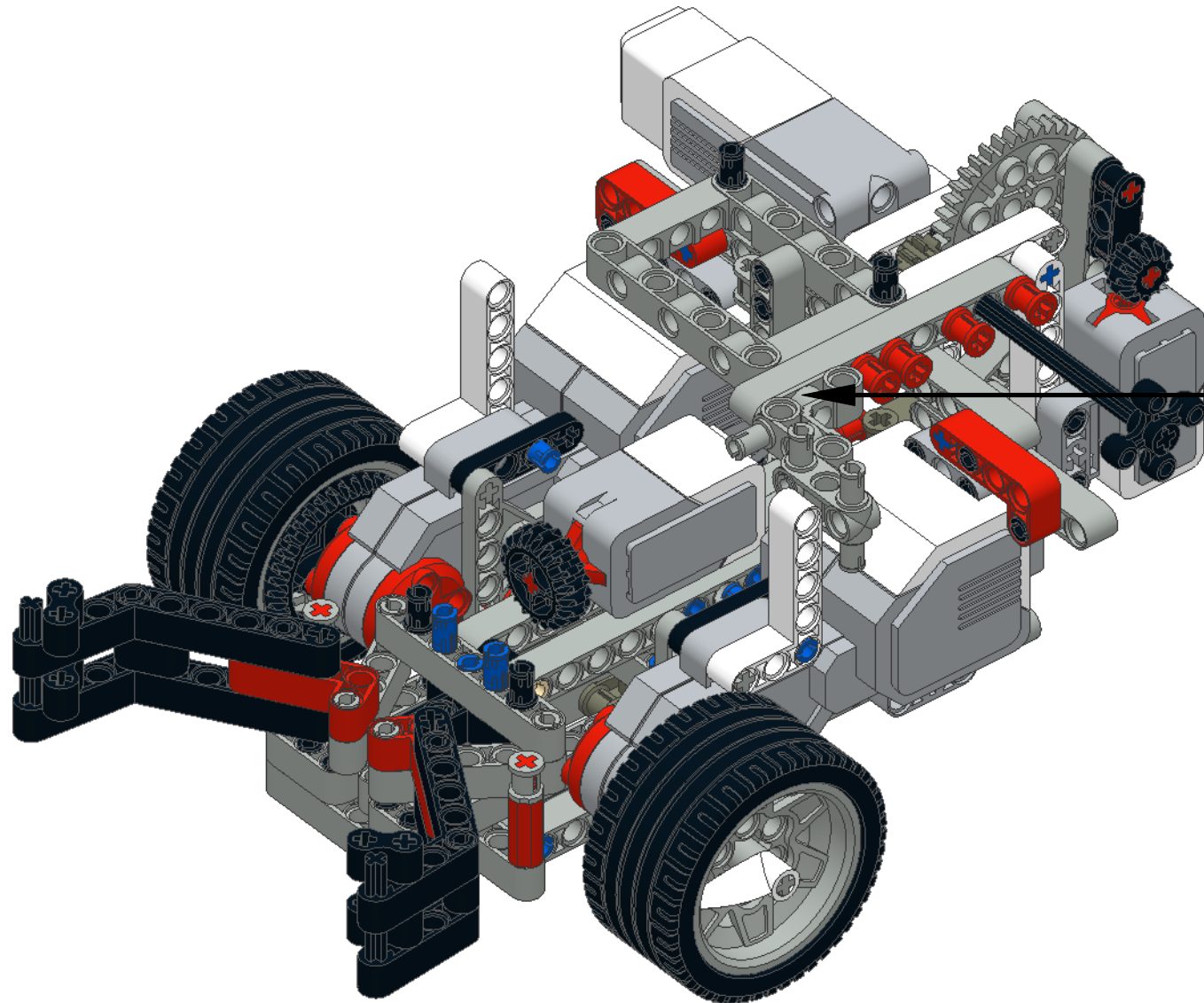


50

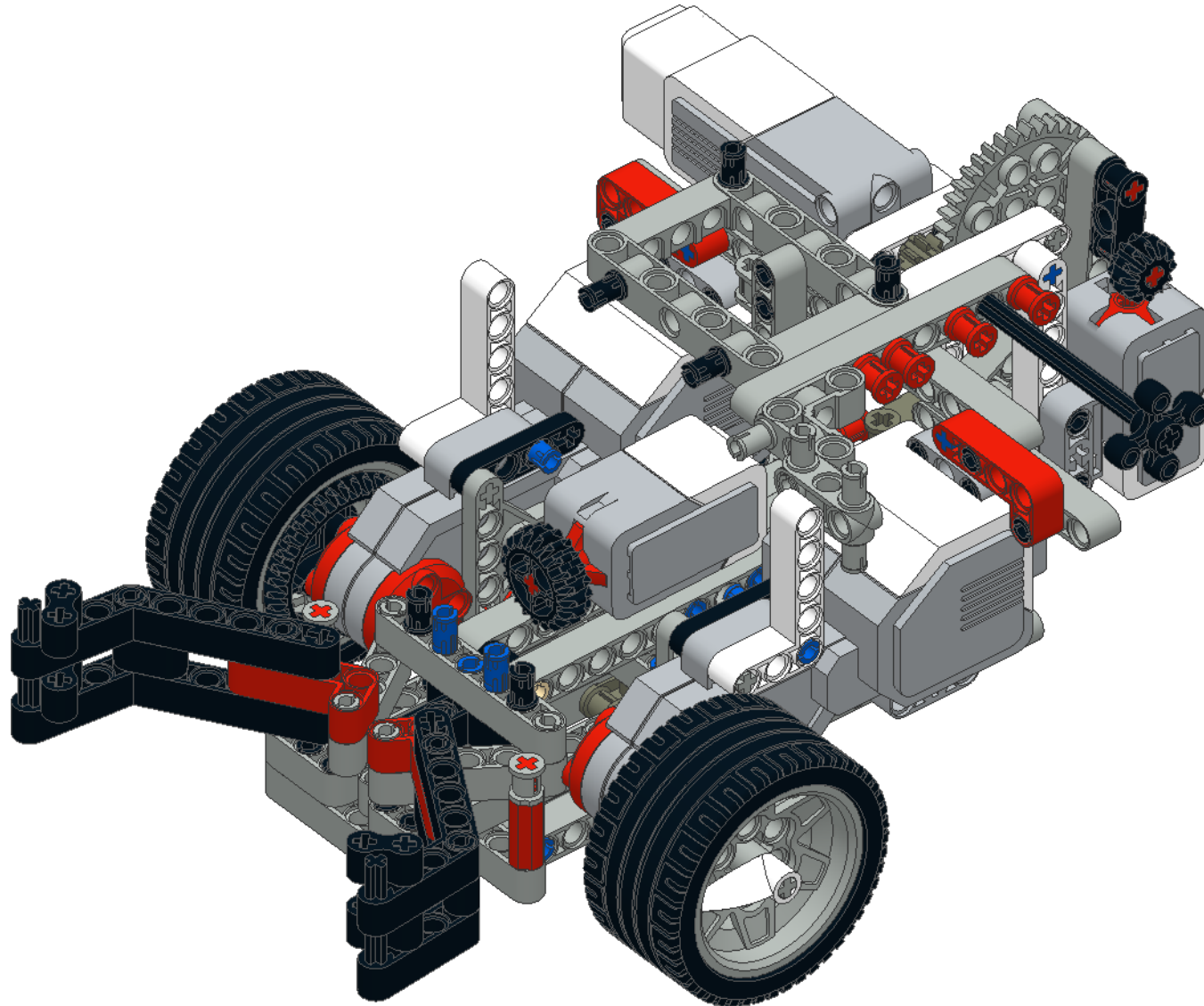


51

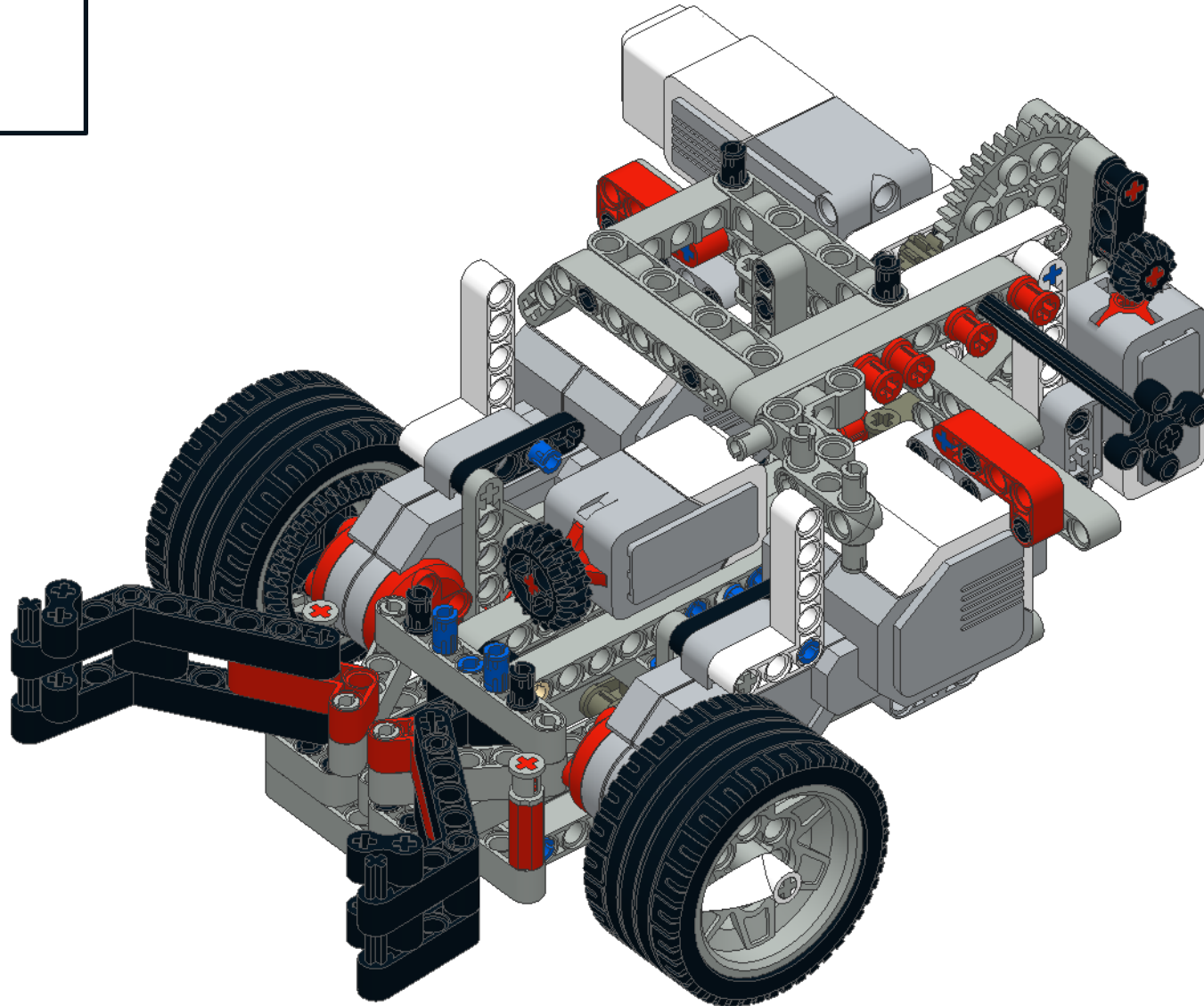
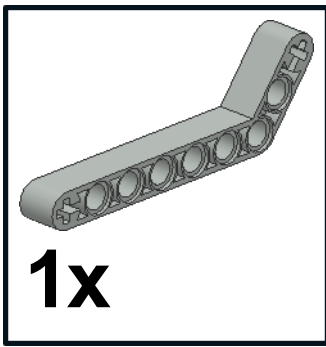




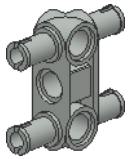
53



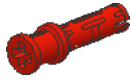
54



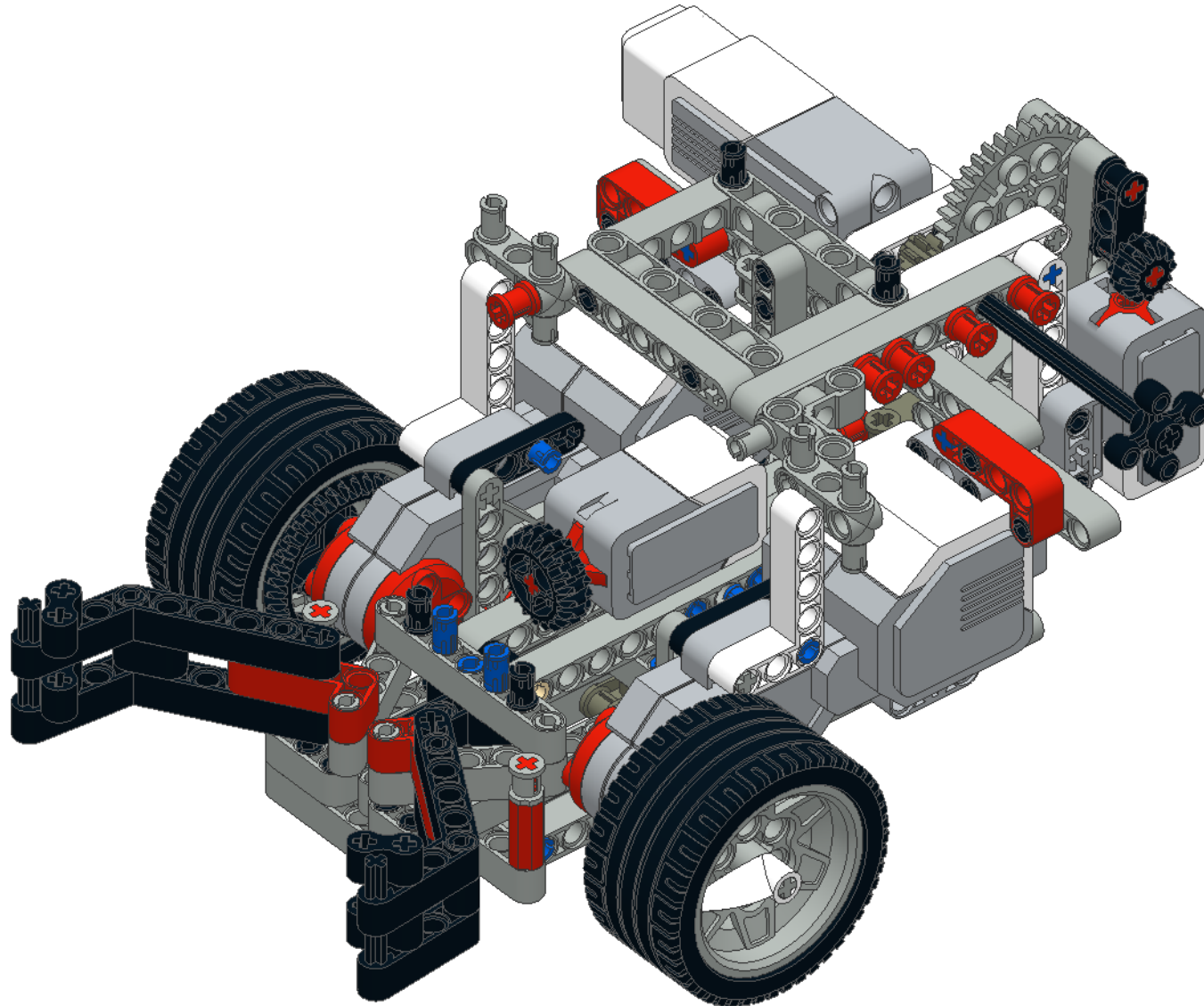
55



1x

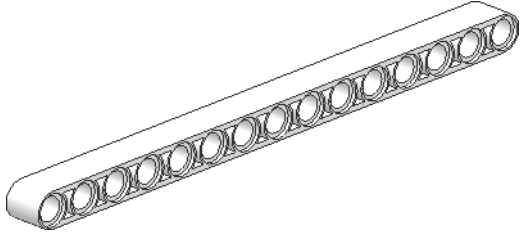


1x

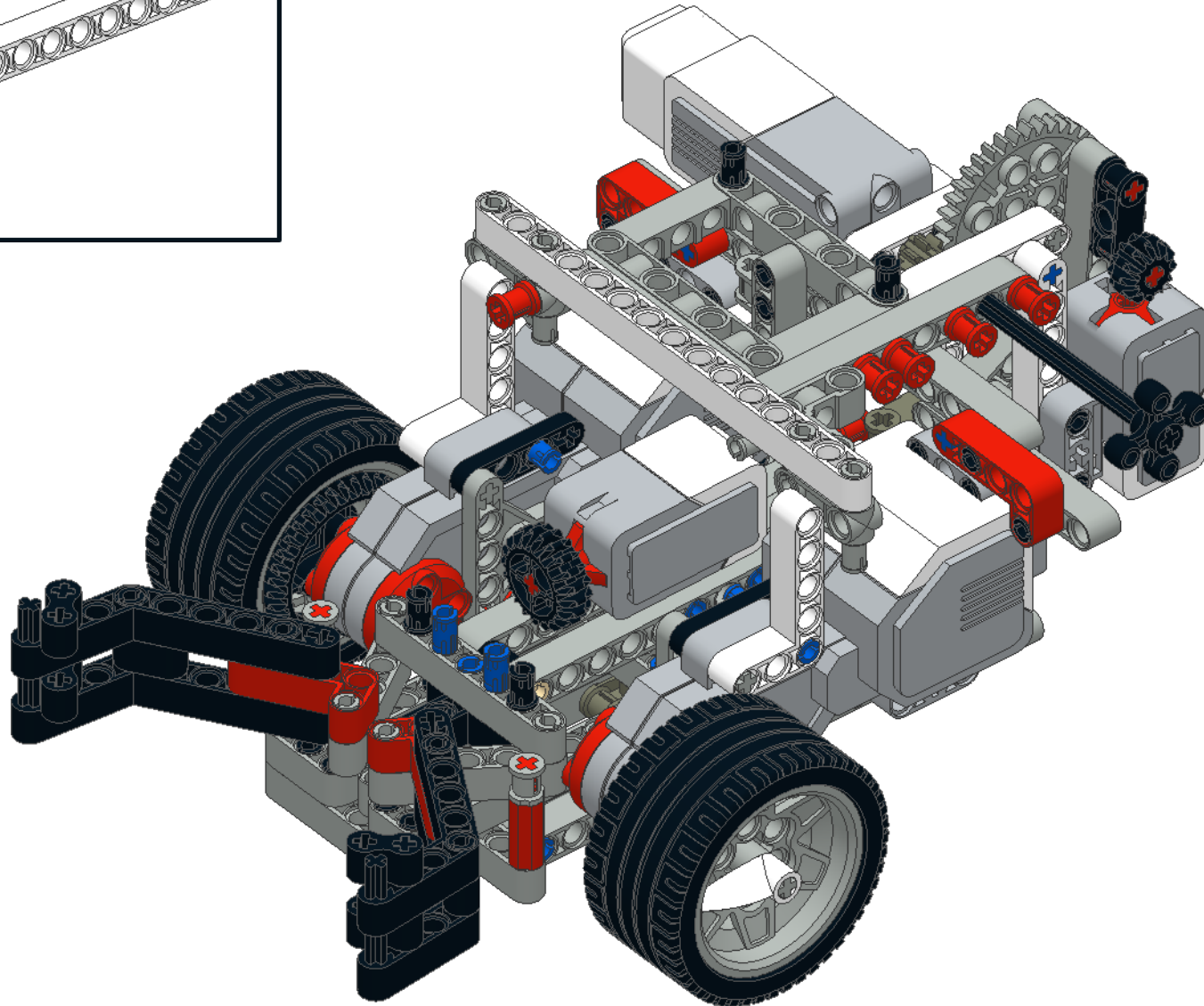


56

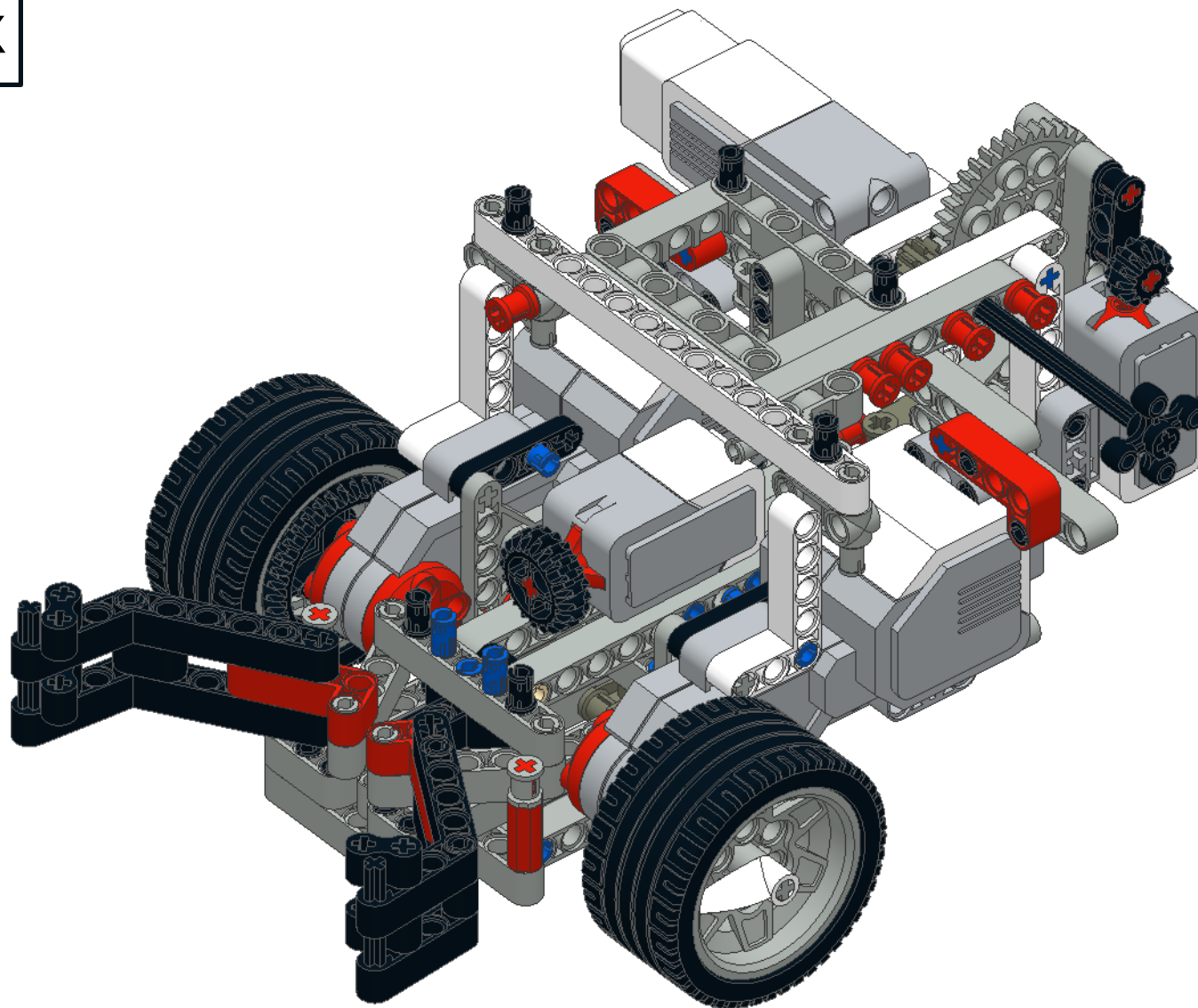
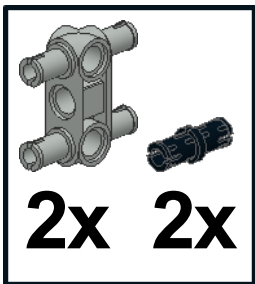
15



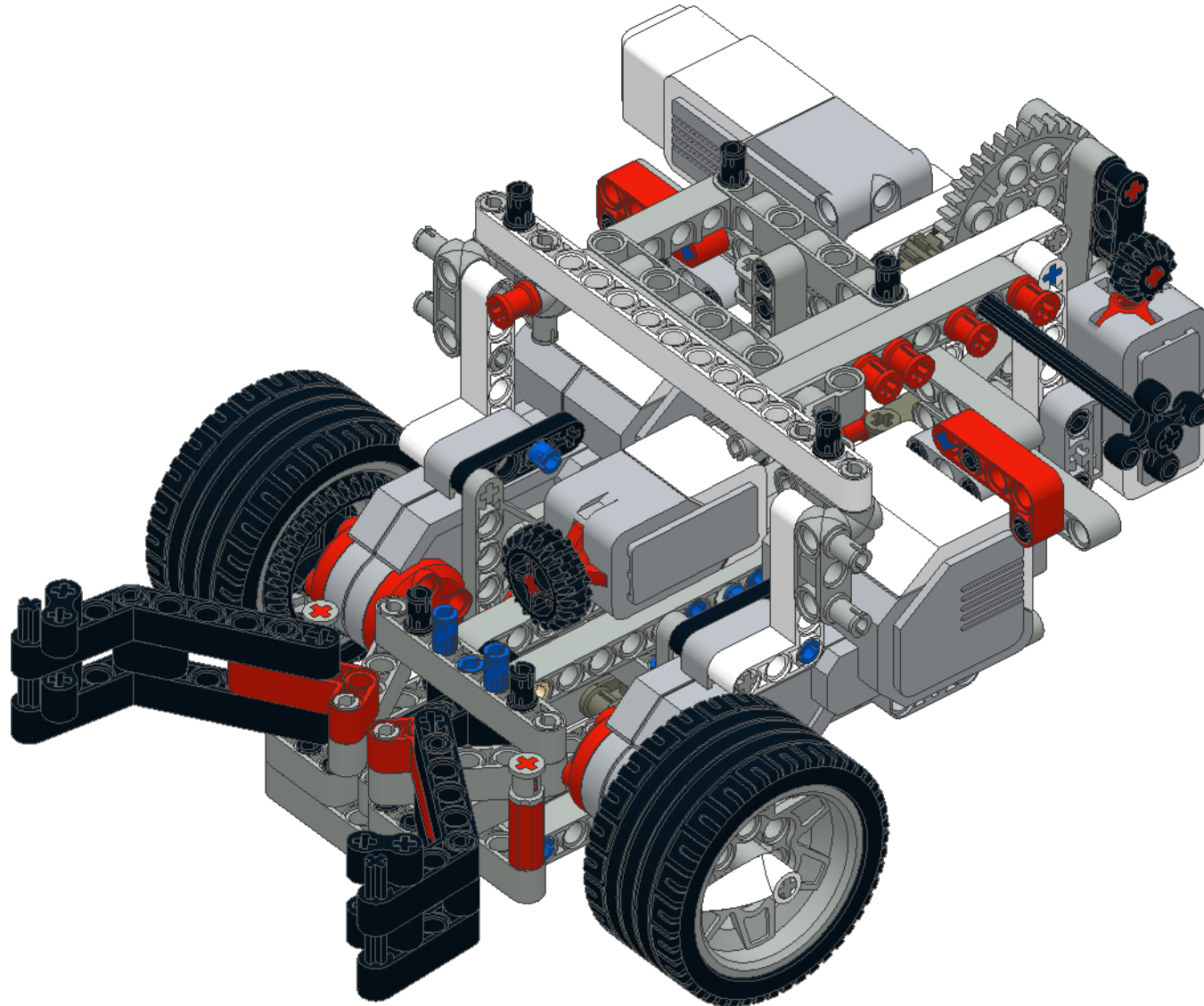
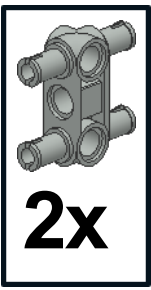
1x



57

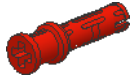


58



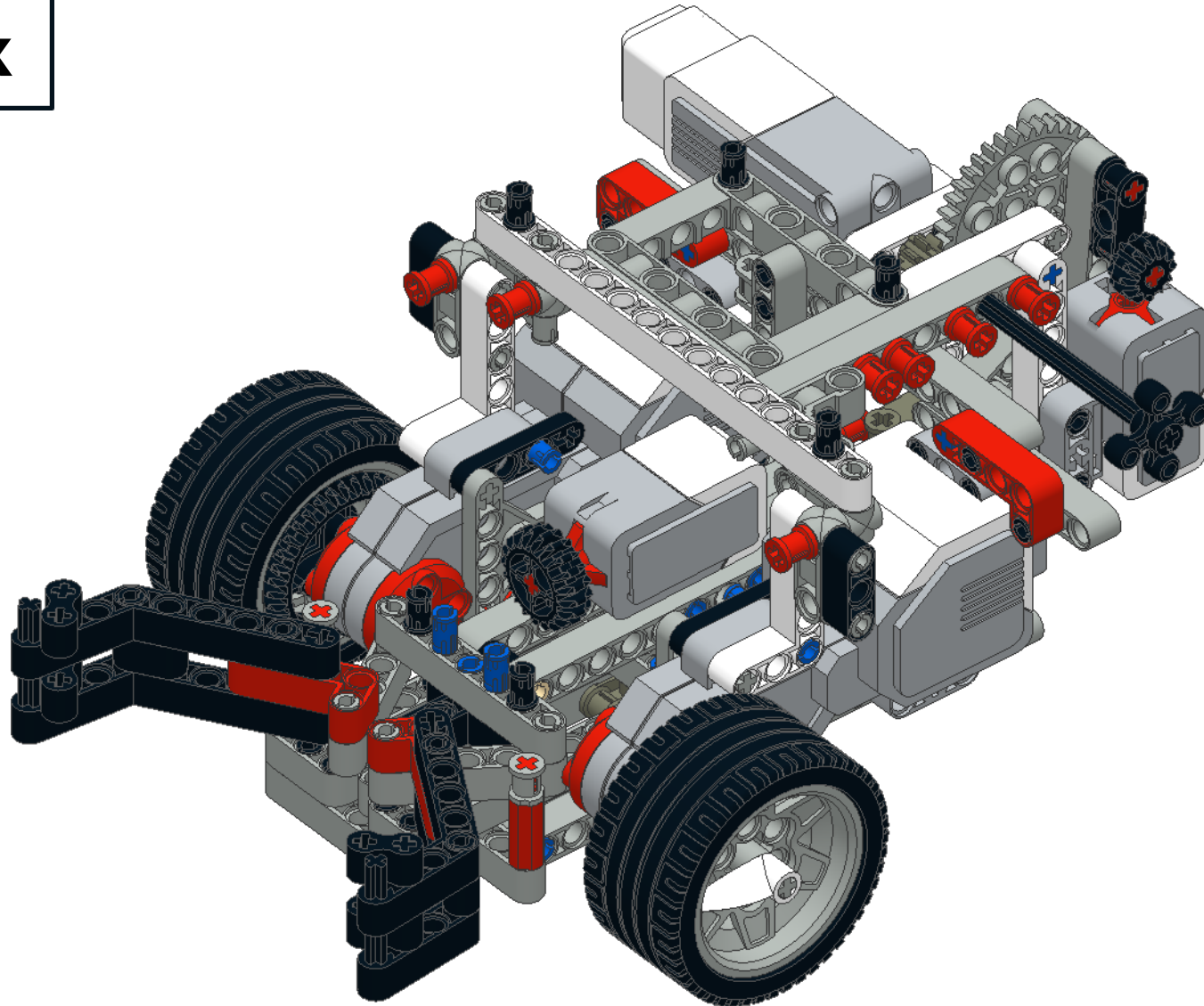
59

3

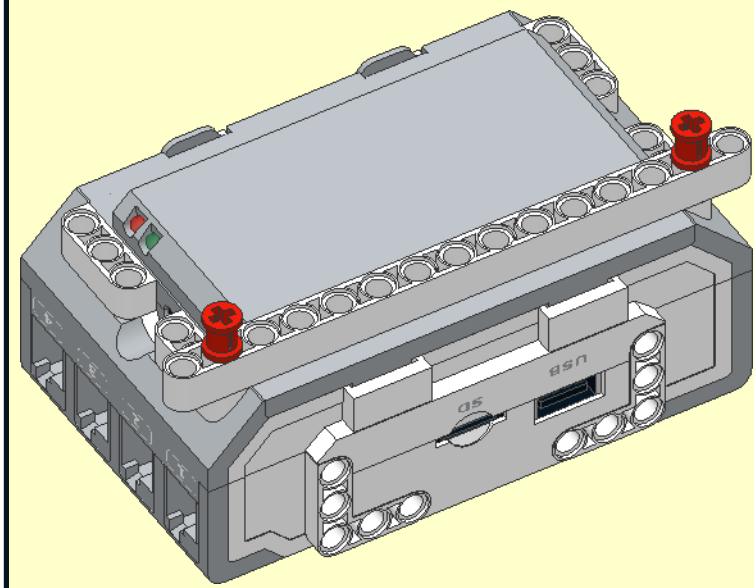
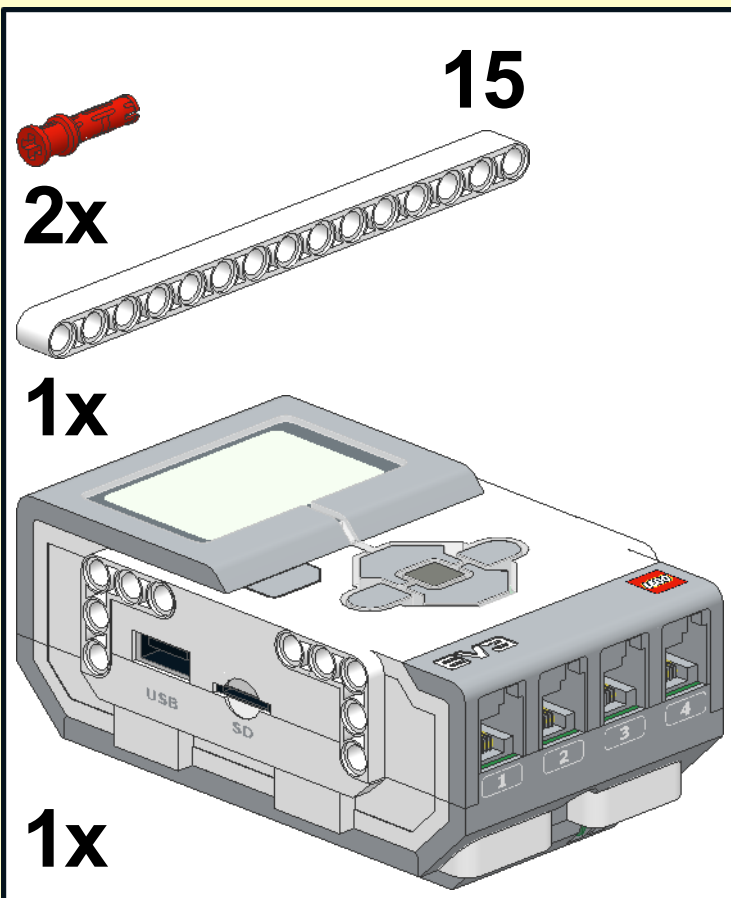


2x

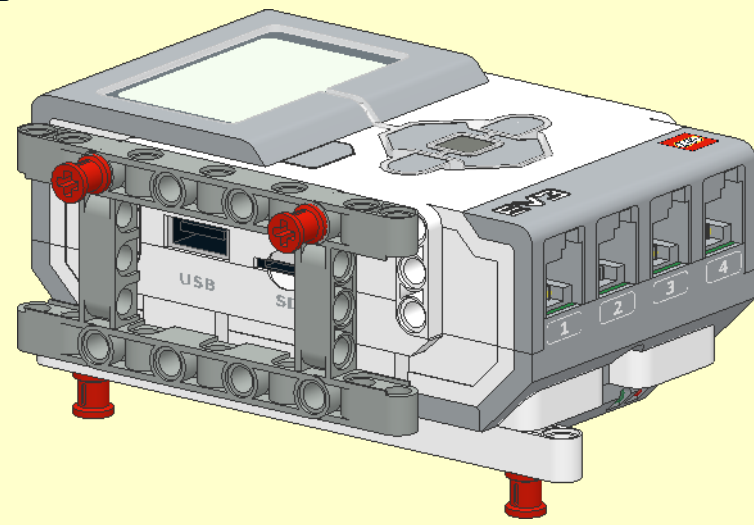
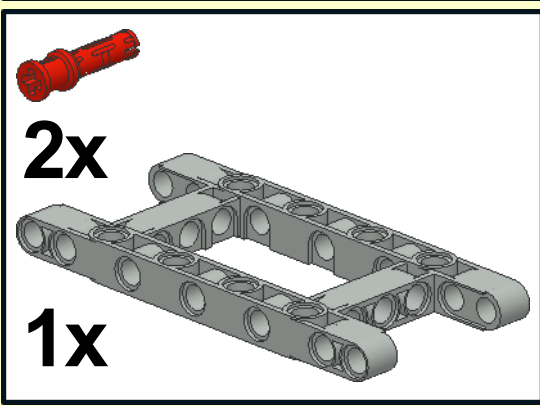
2x



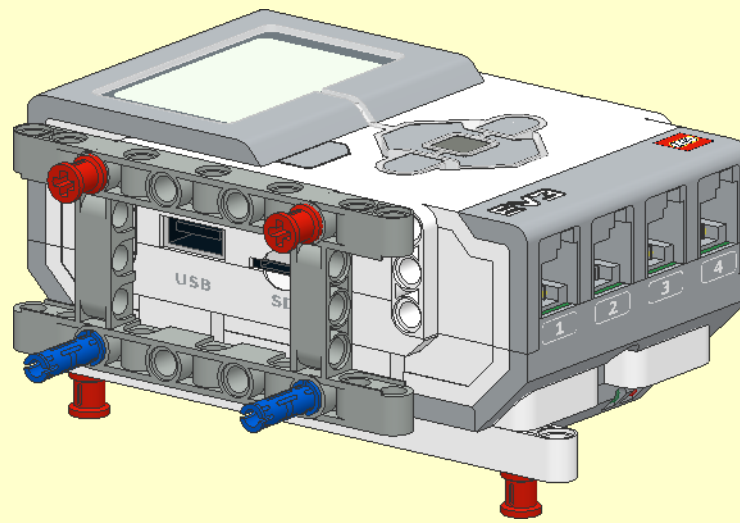
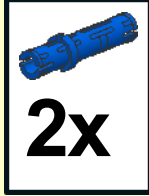
1



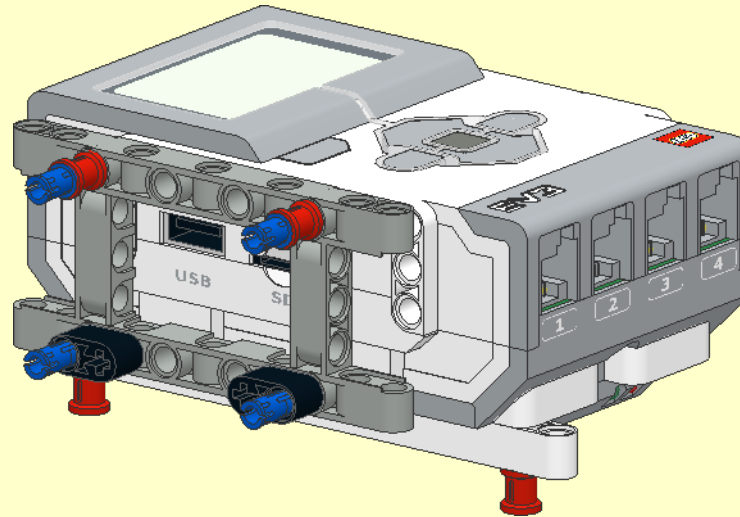
2



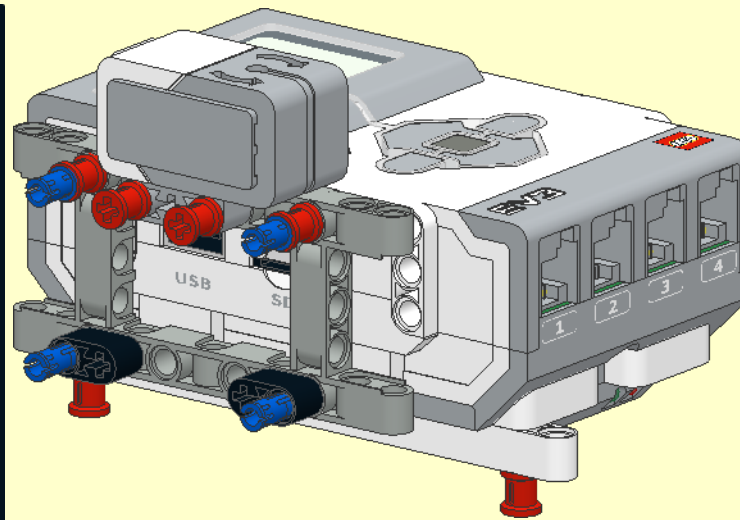
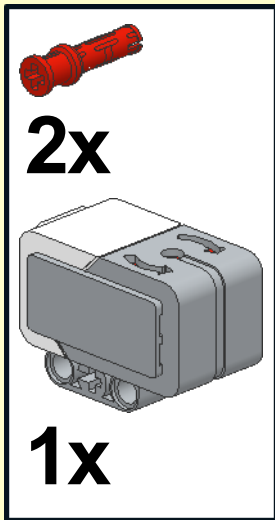
3

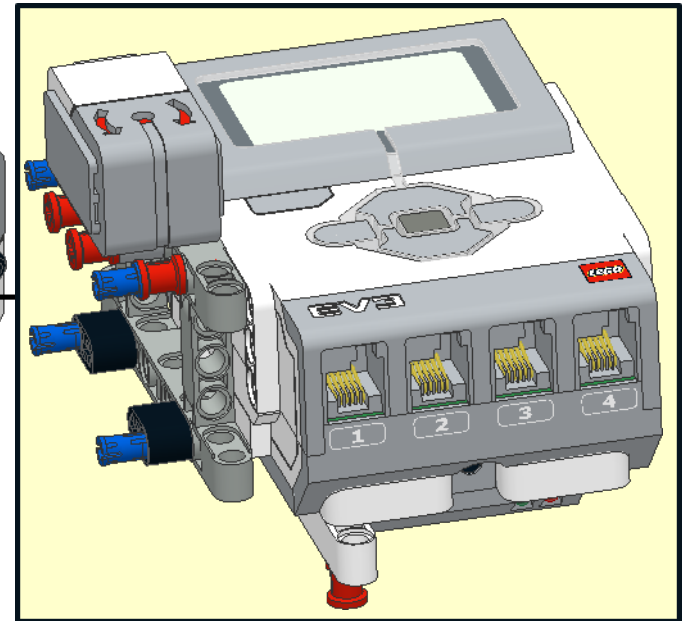
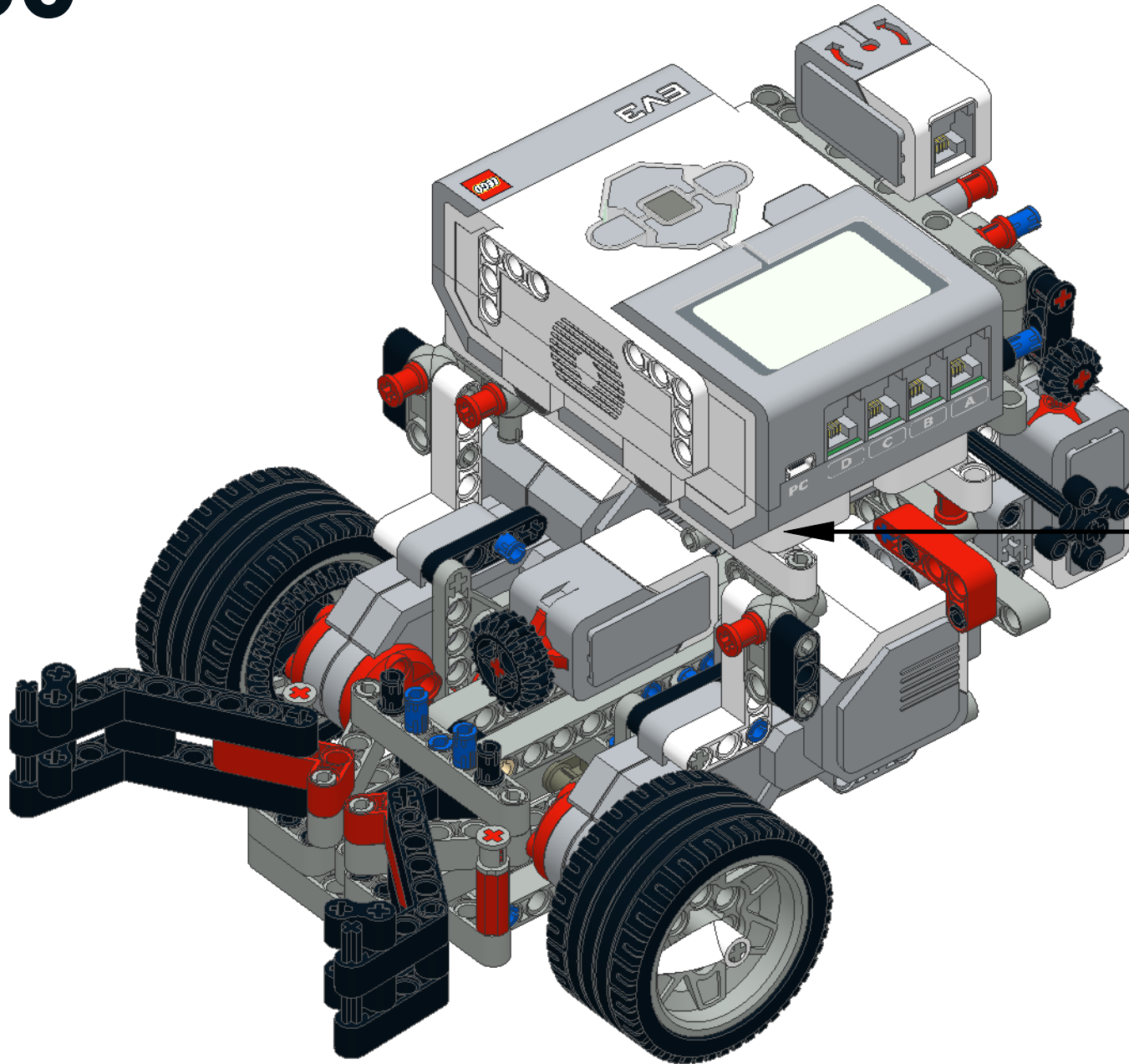


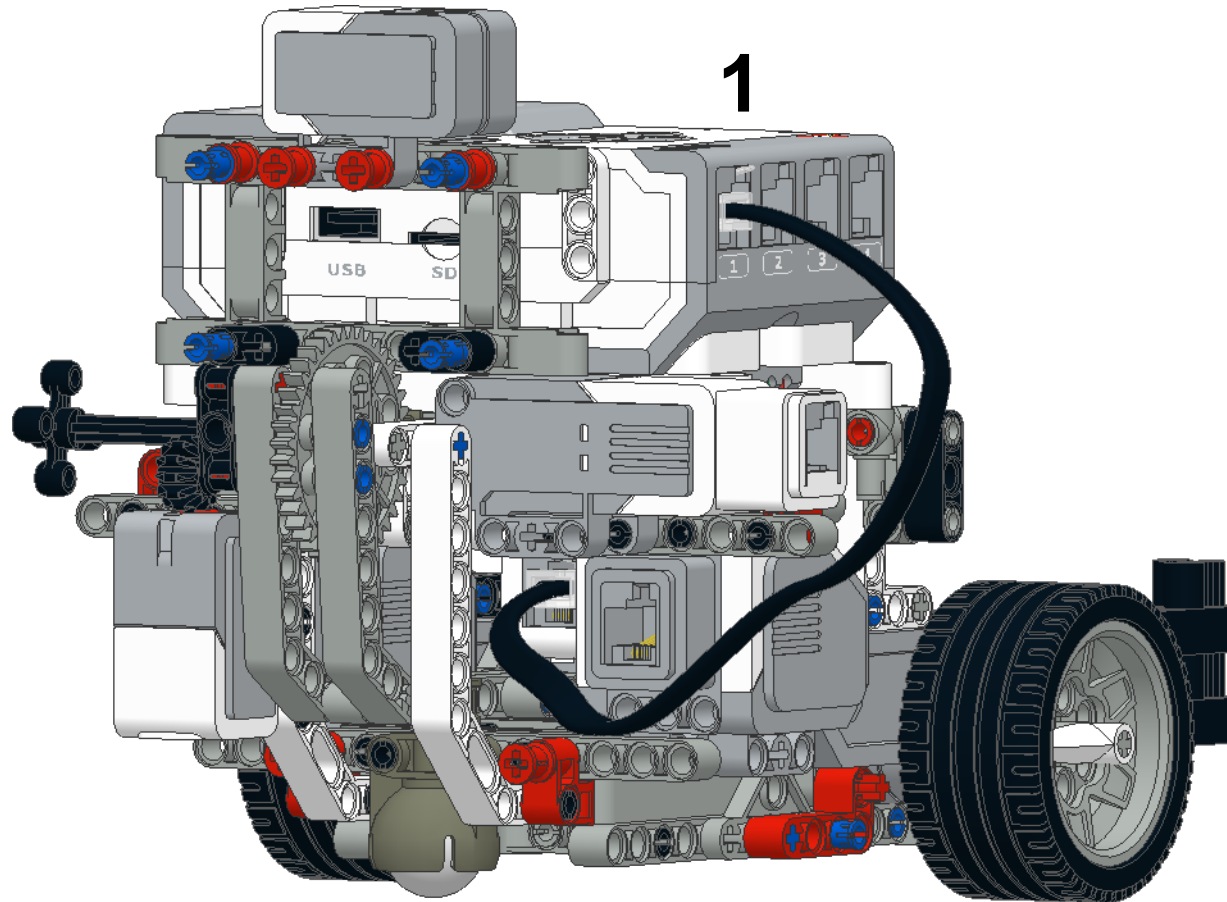
4



5





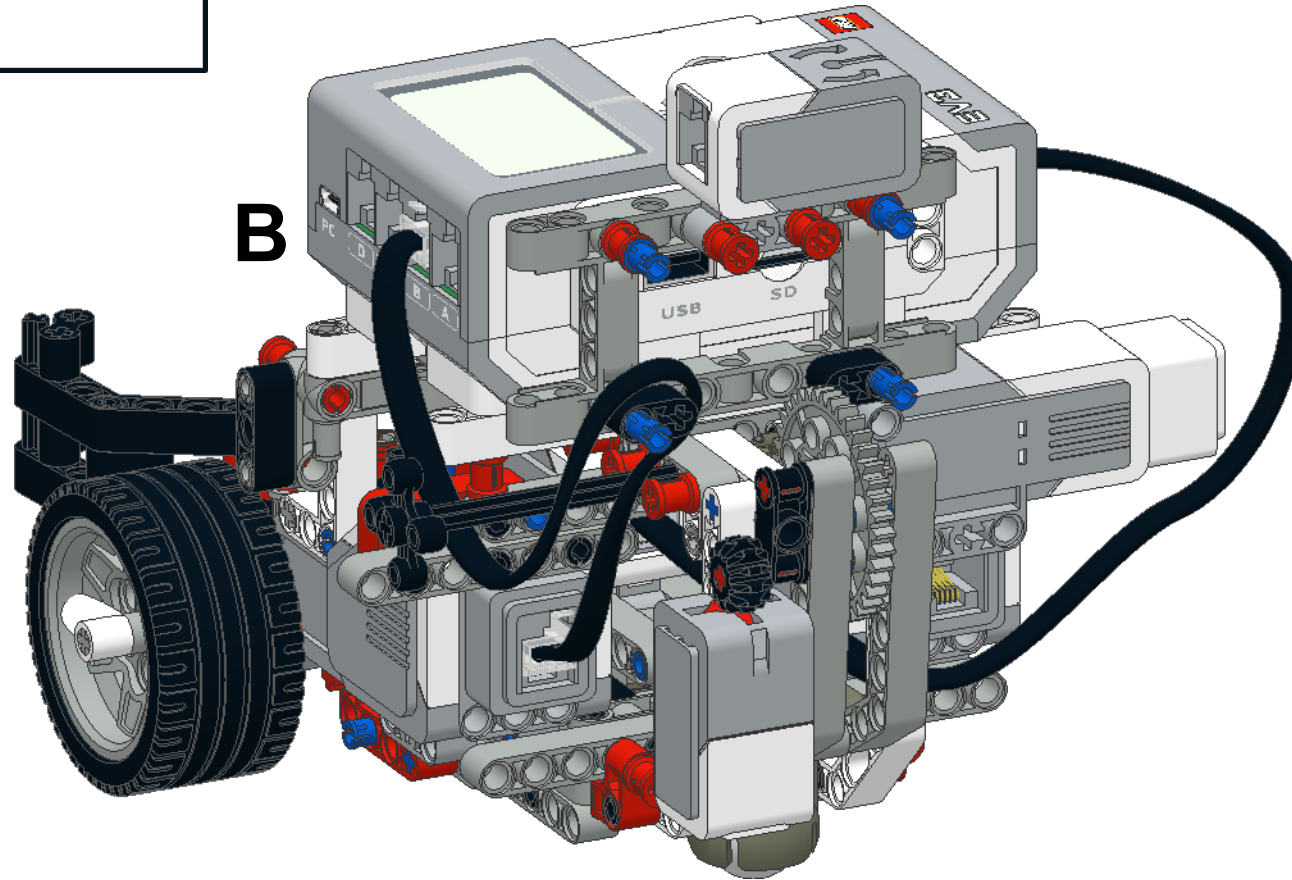


62

25 cm



1x

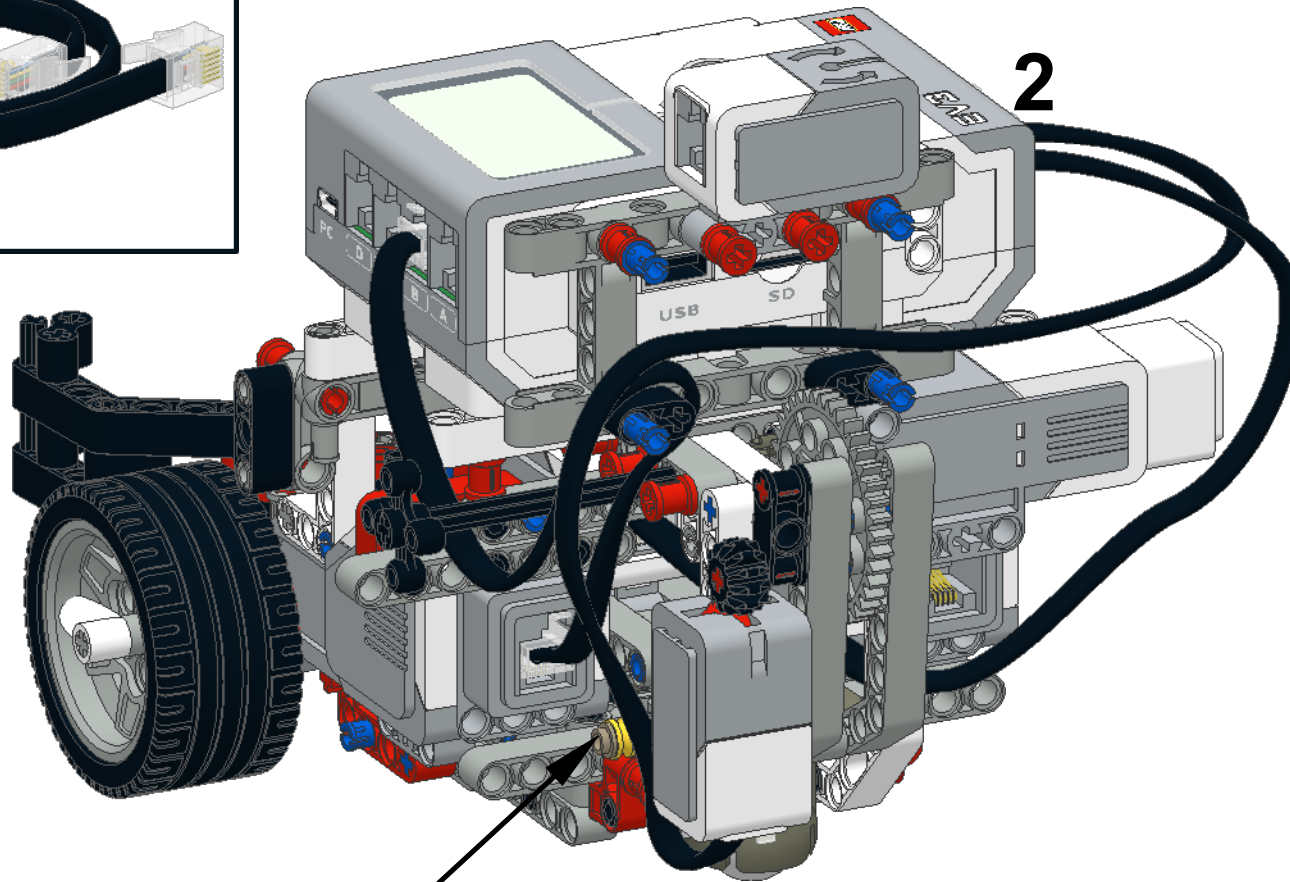


63

35 cm



1x



3



1x

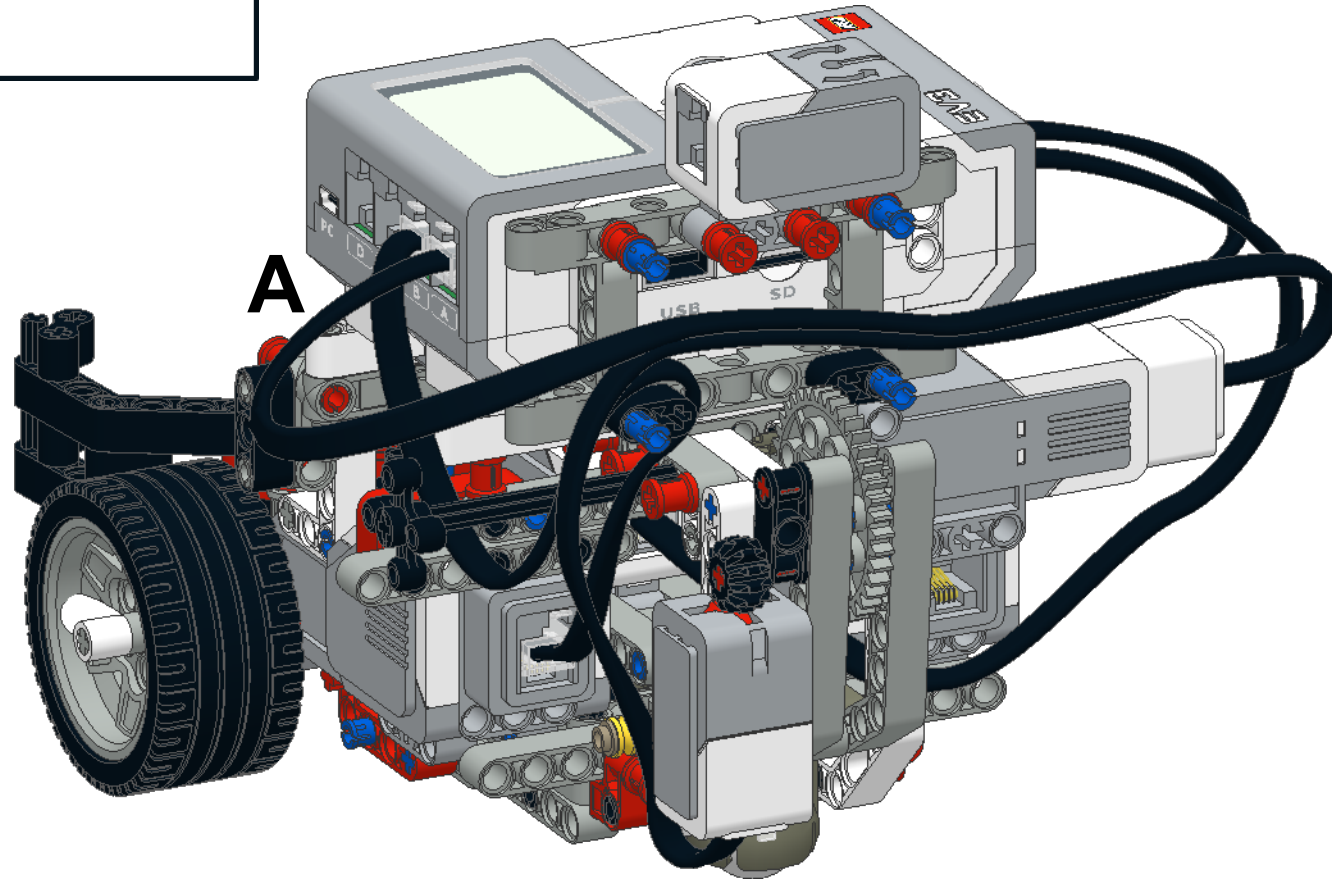
1x

64

35 cm

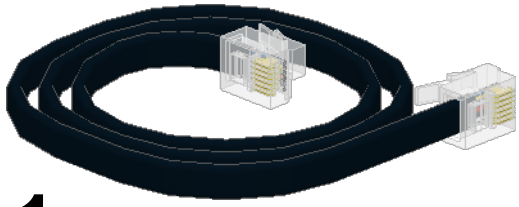


1x



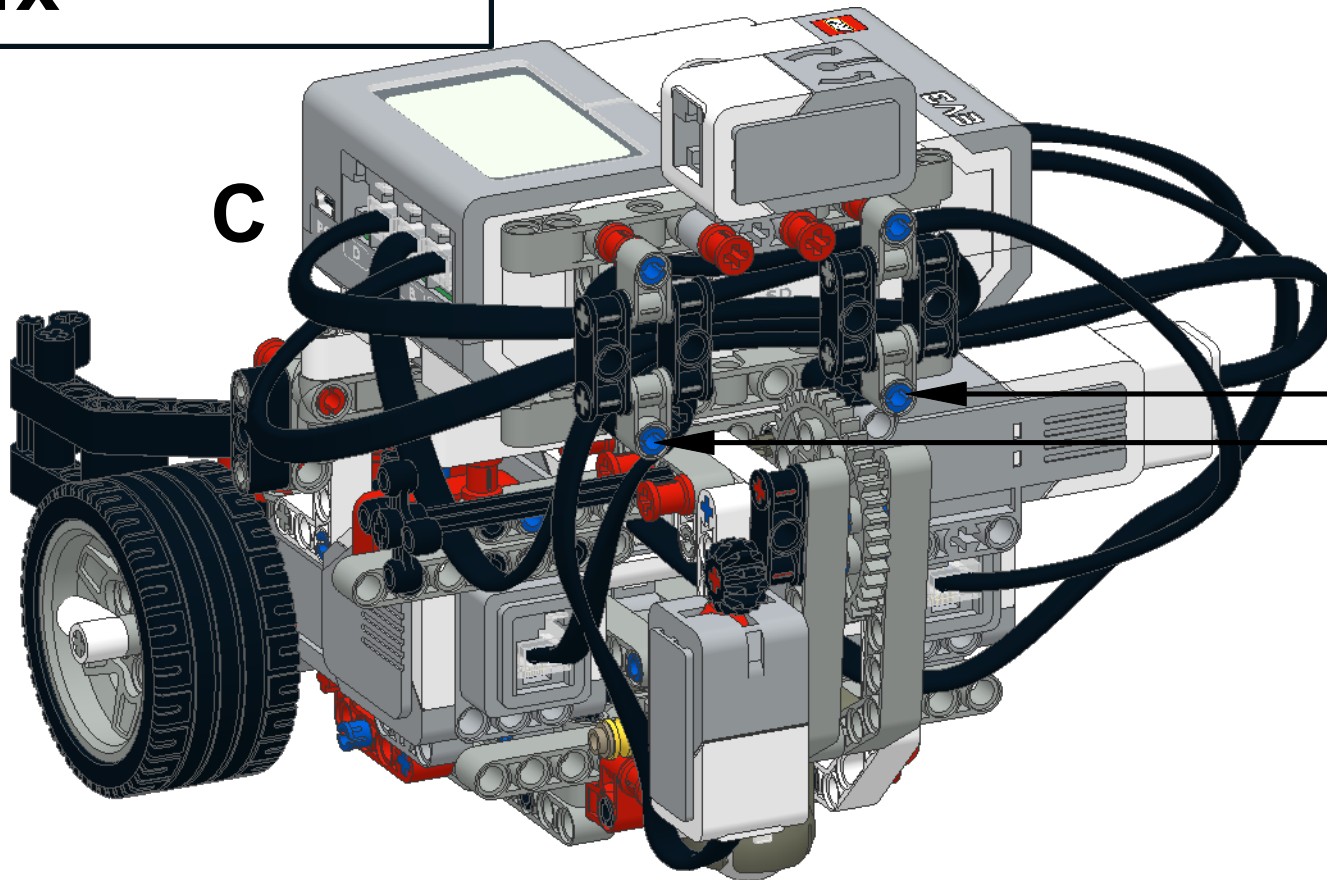
65

50 cm



1x

C

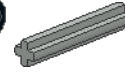


1

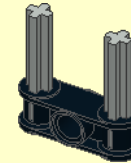


1x

3



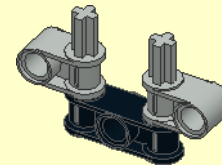
2x



2



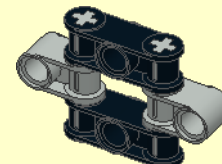
2x



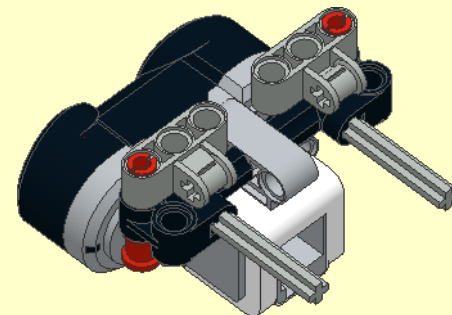
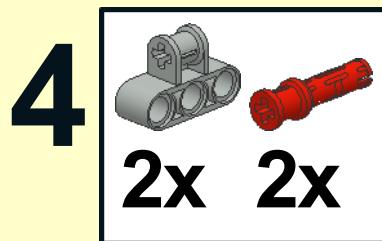
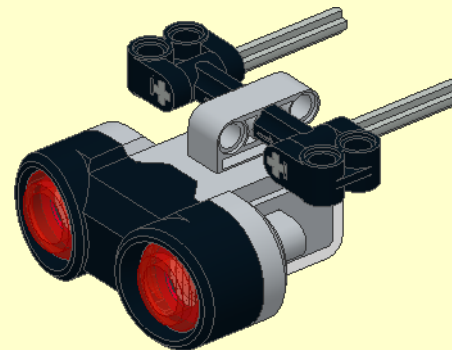
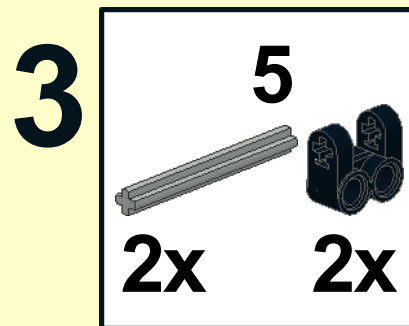
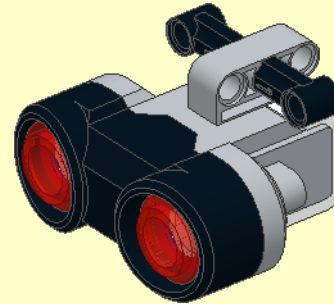
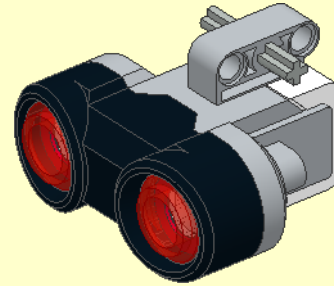
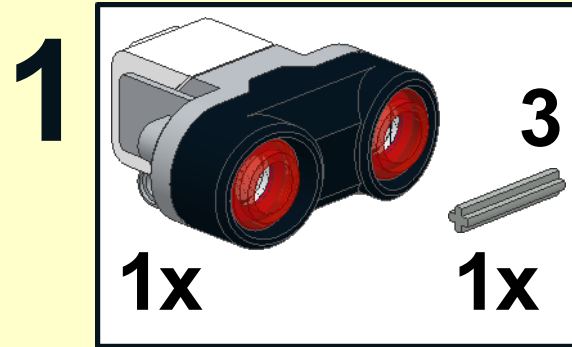
3



1x



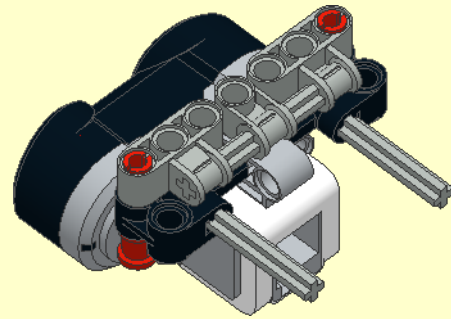
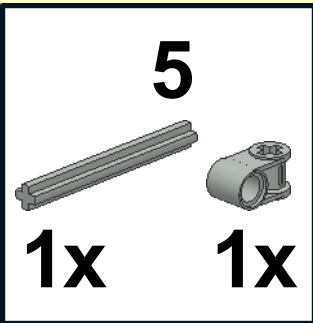
x2



5

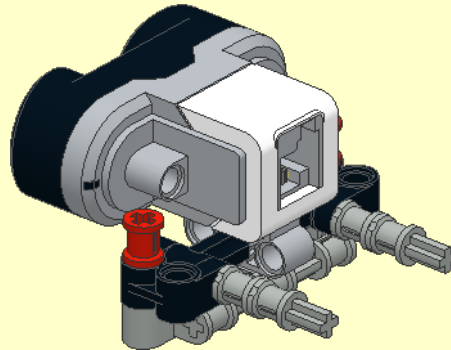

5

1x **1x**



6

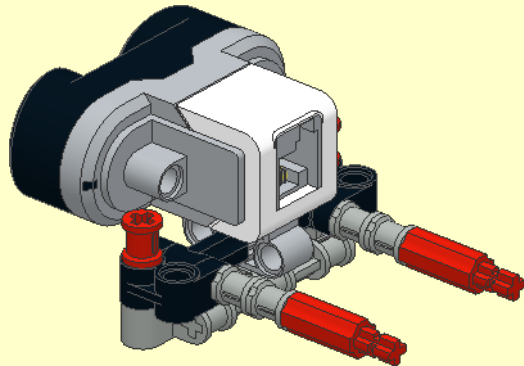
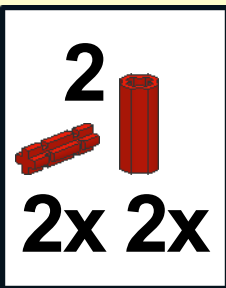
4x



7

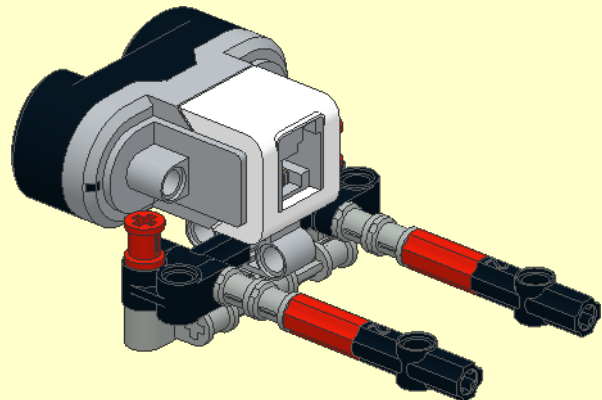

2

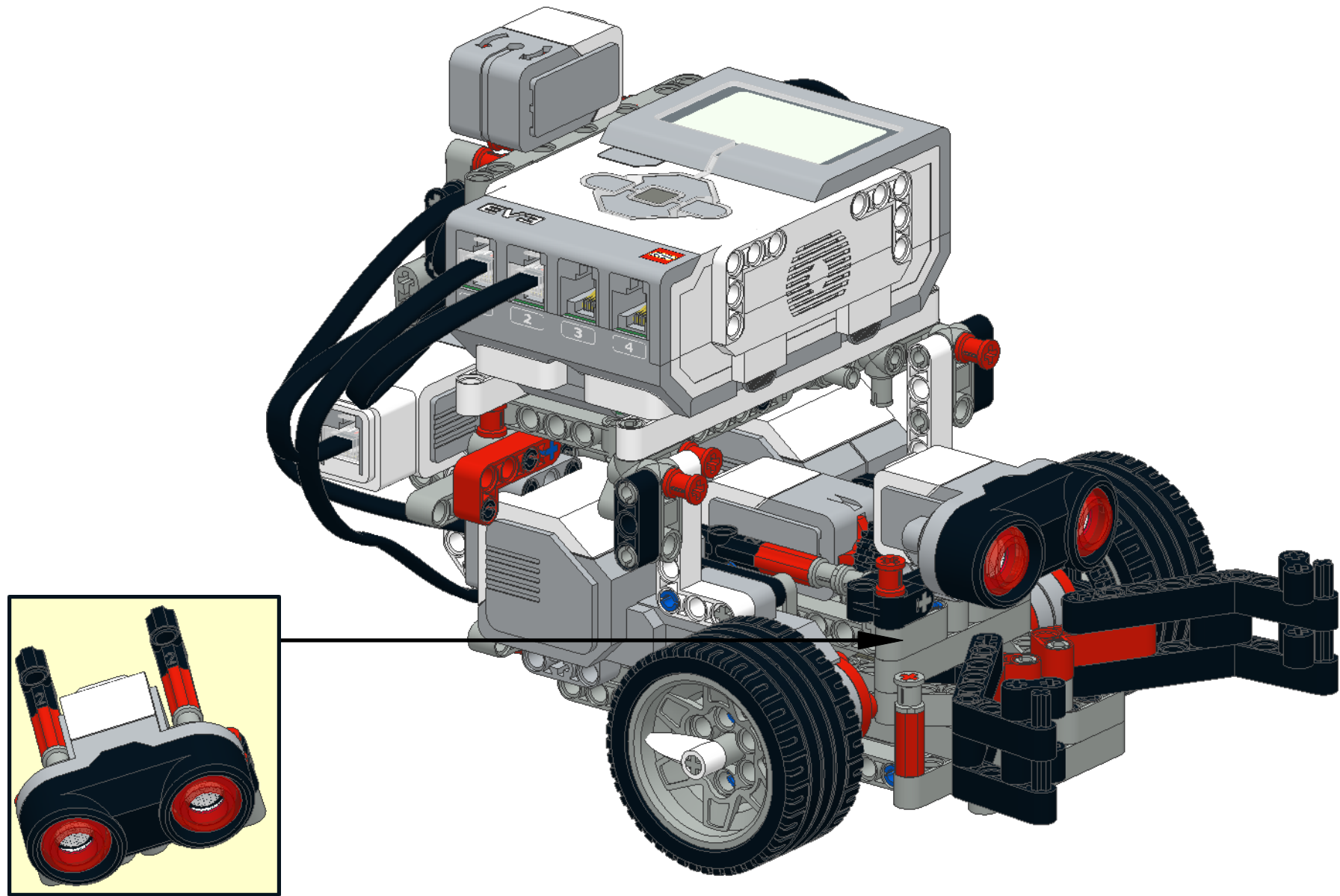
2x 2x



8

2x

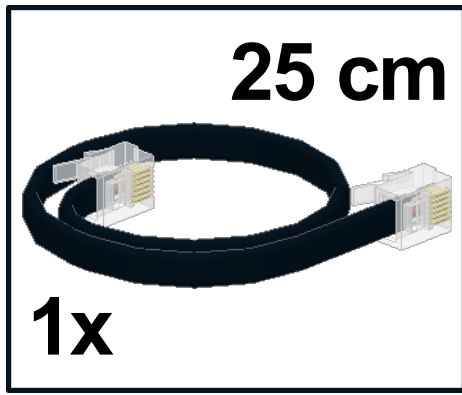




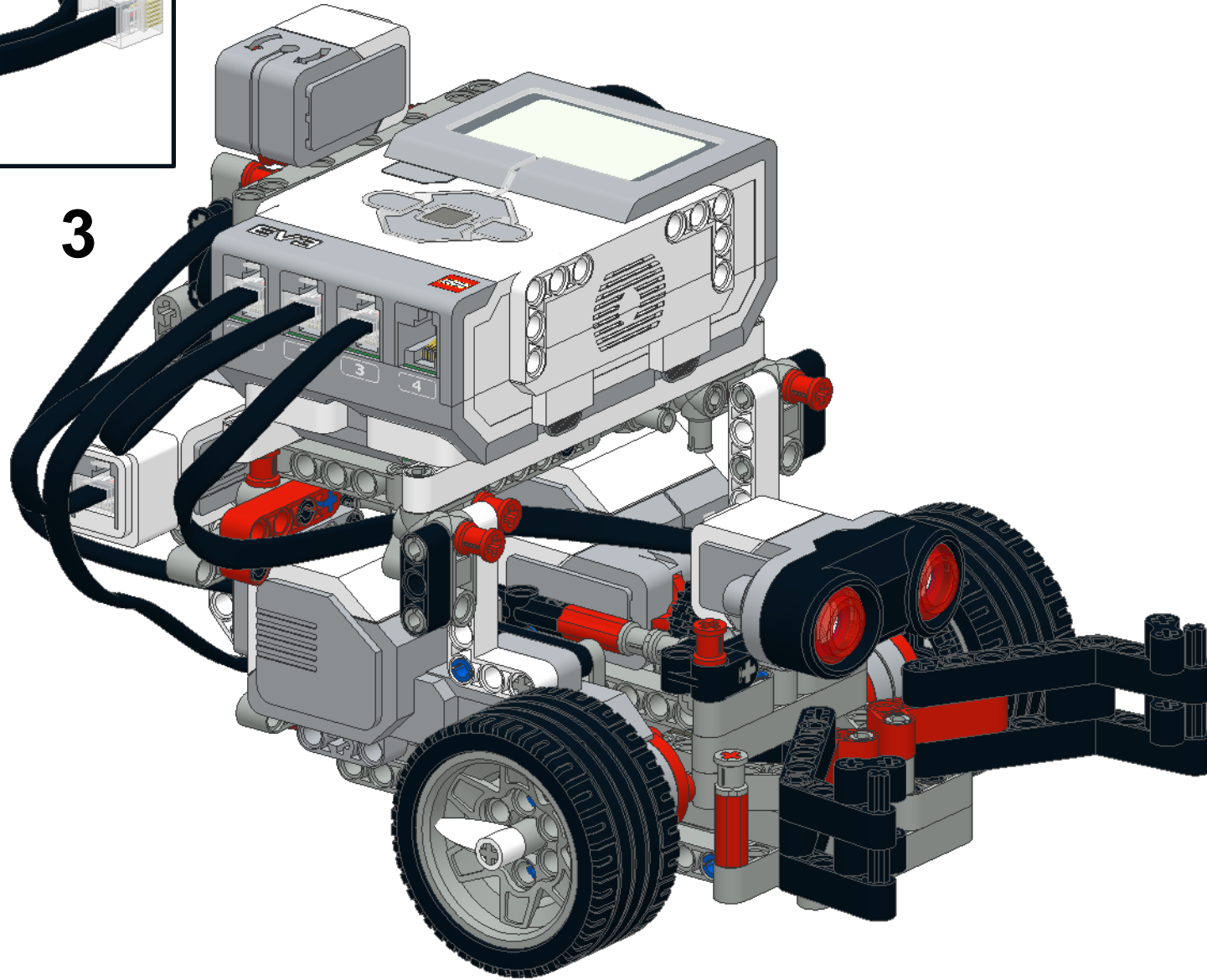
67

25 cm

1x

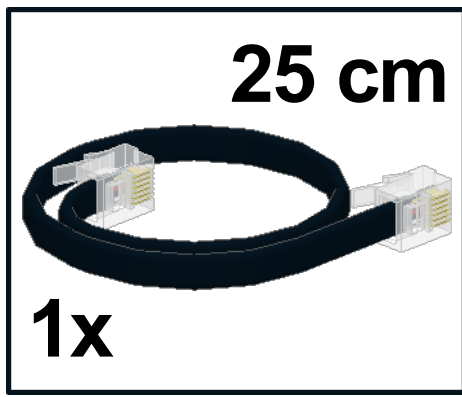


3



68

25 cm



4

