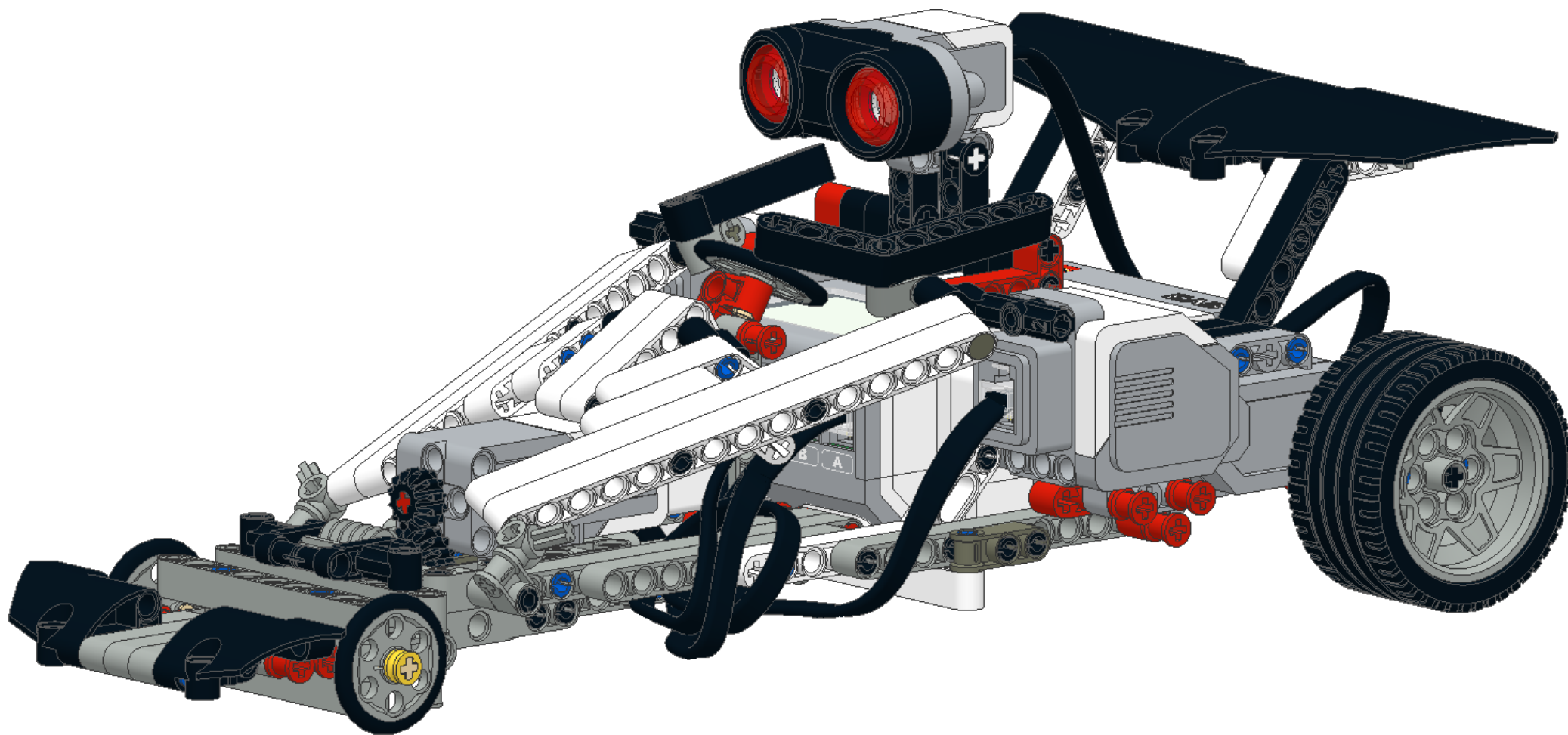
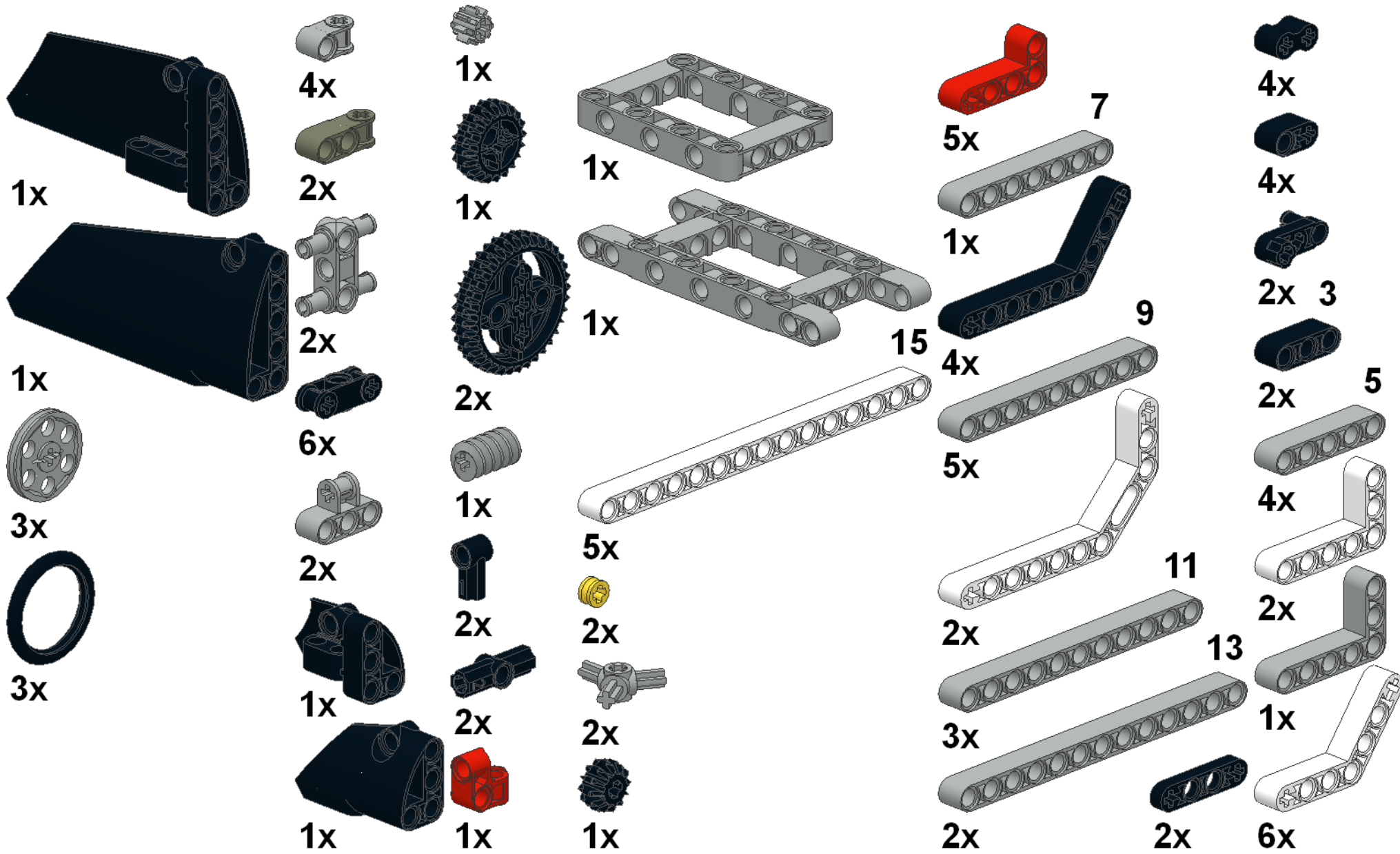
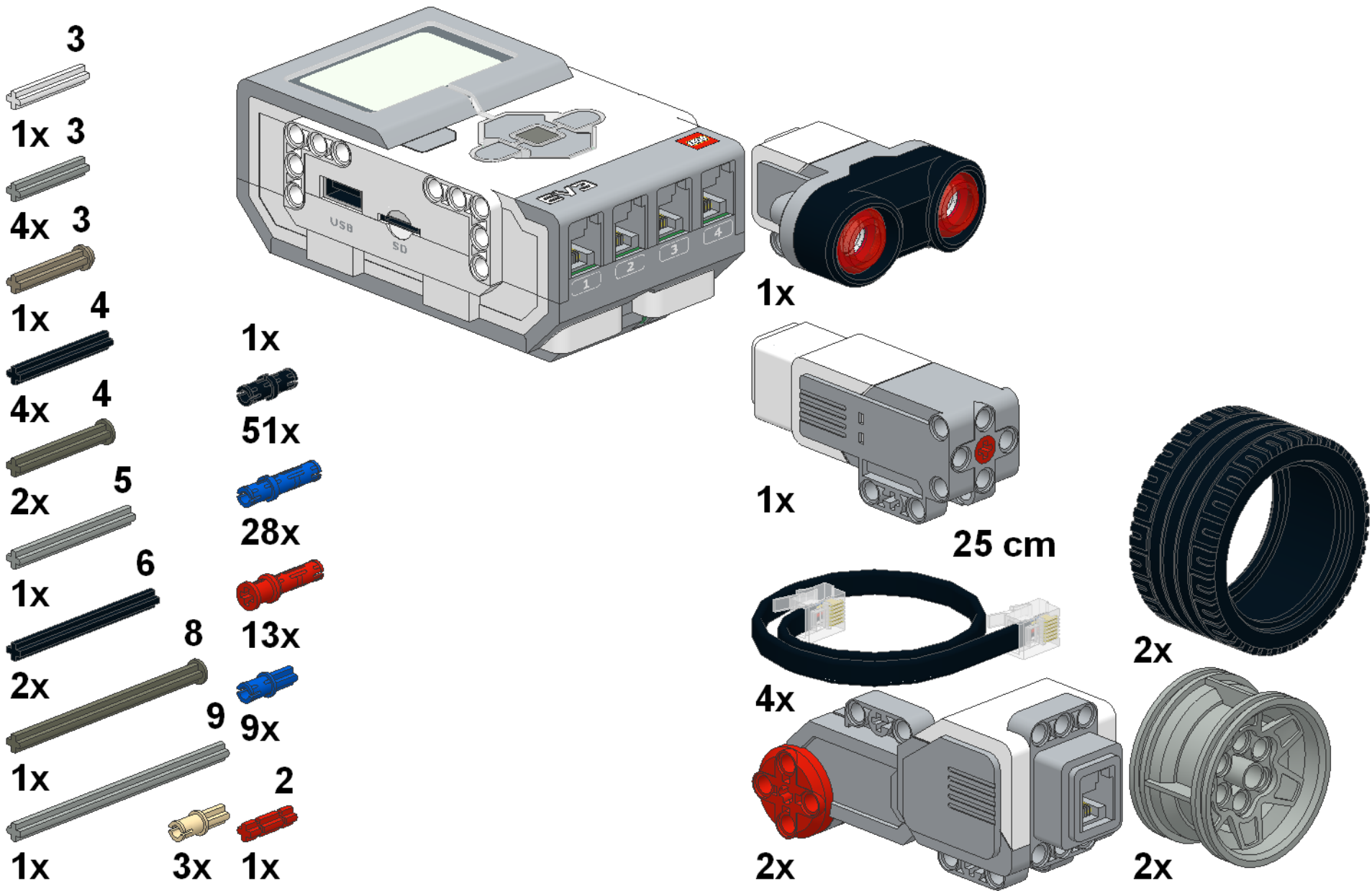




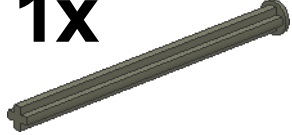
Гоночная машина

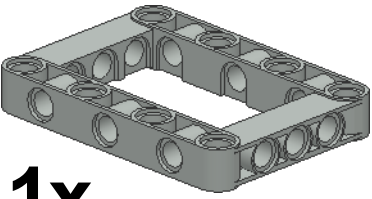


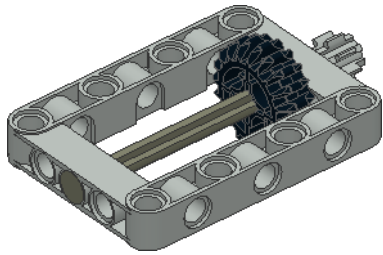





1

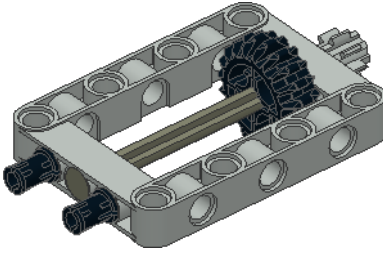
1x  1x  8 

1x  1x

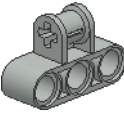


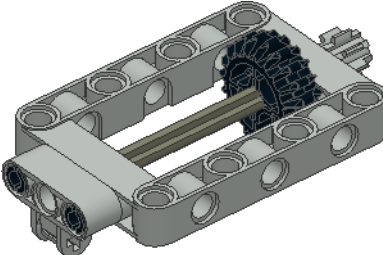
2

2x 

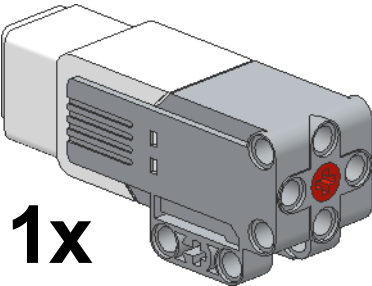



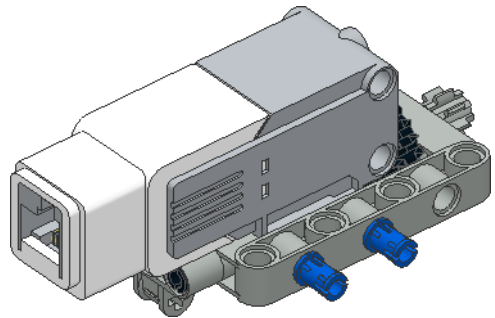
3

1x 

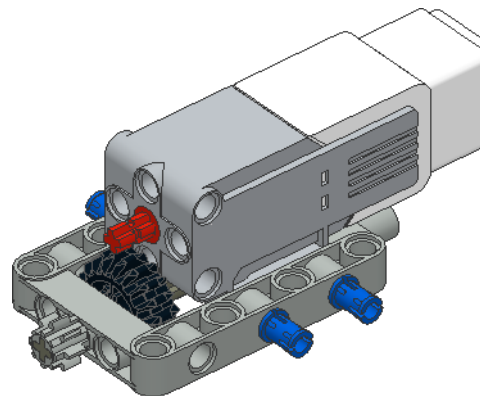
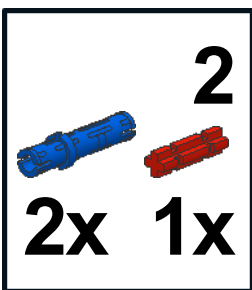


4

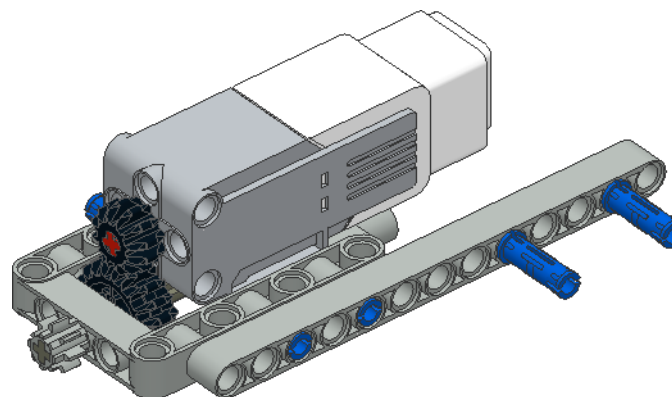
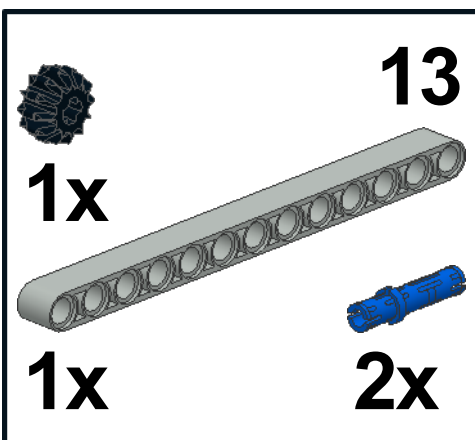
1x  2x 



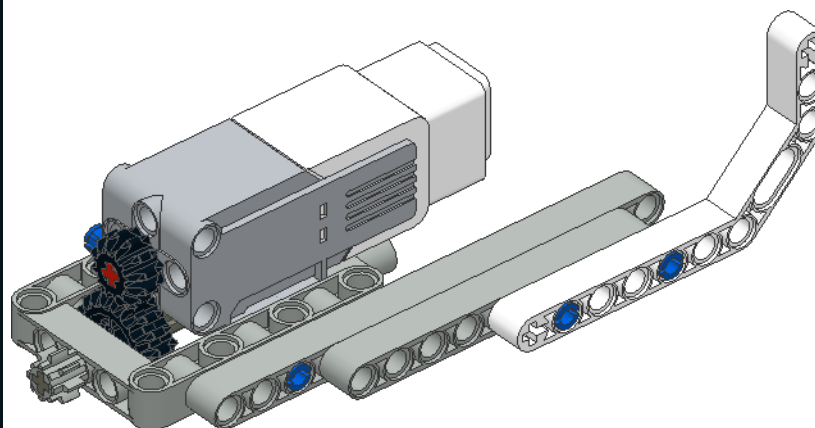
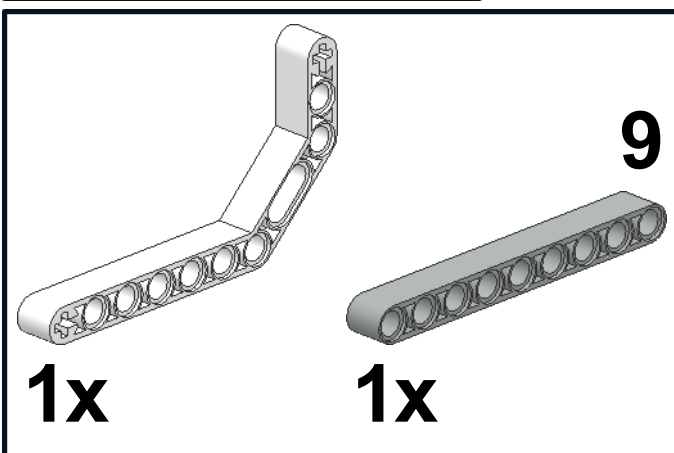
5



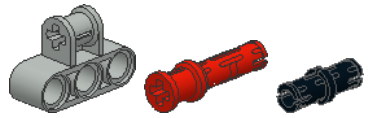
6



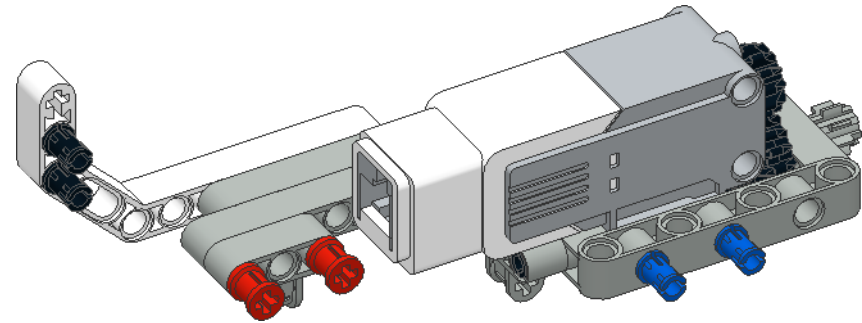
7



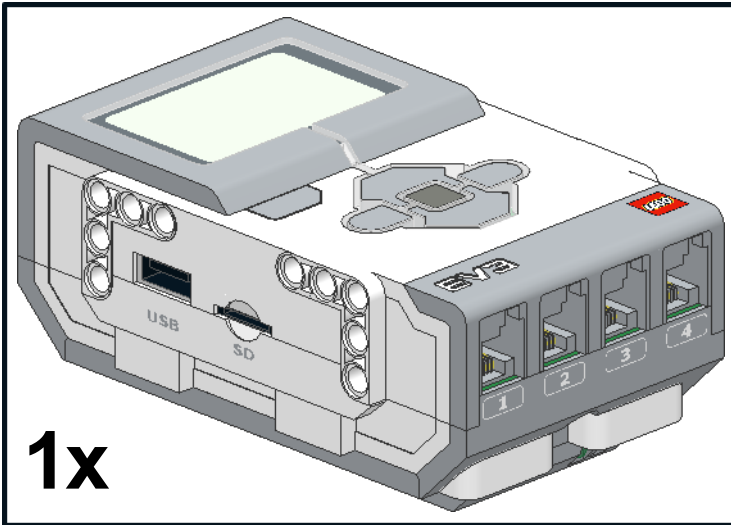
8



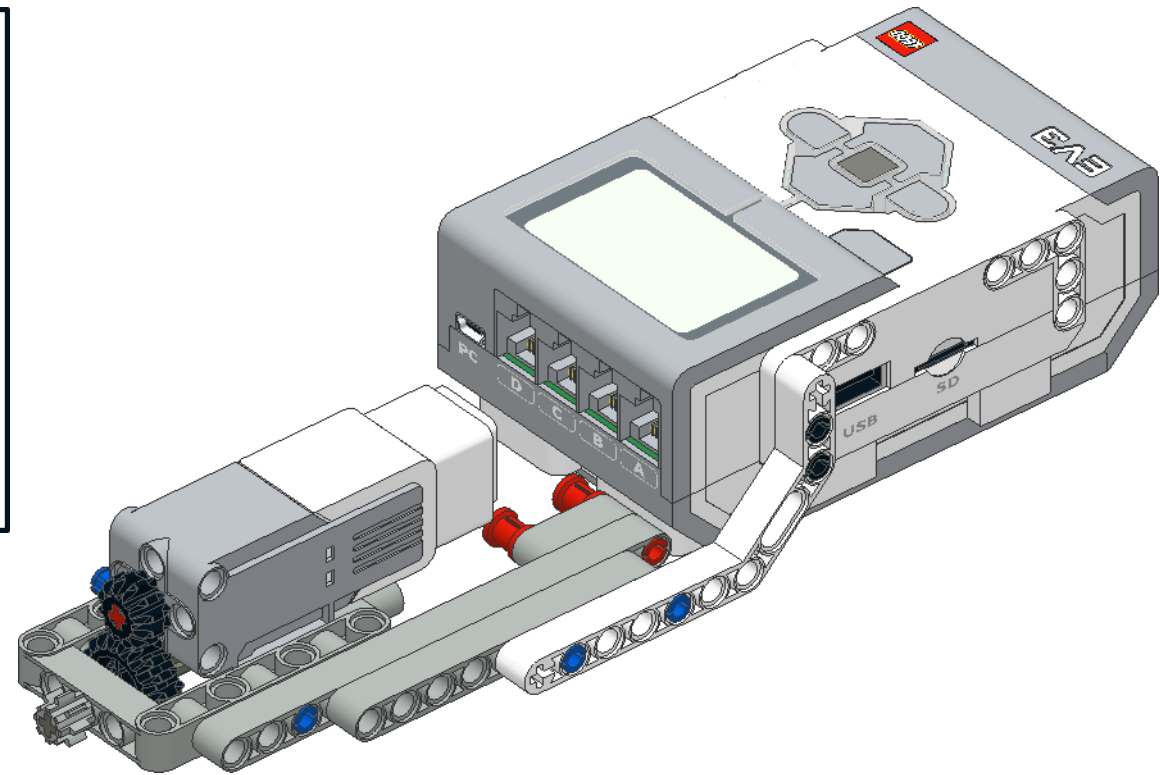
1x 2x 2x



9



1x

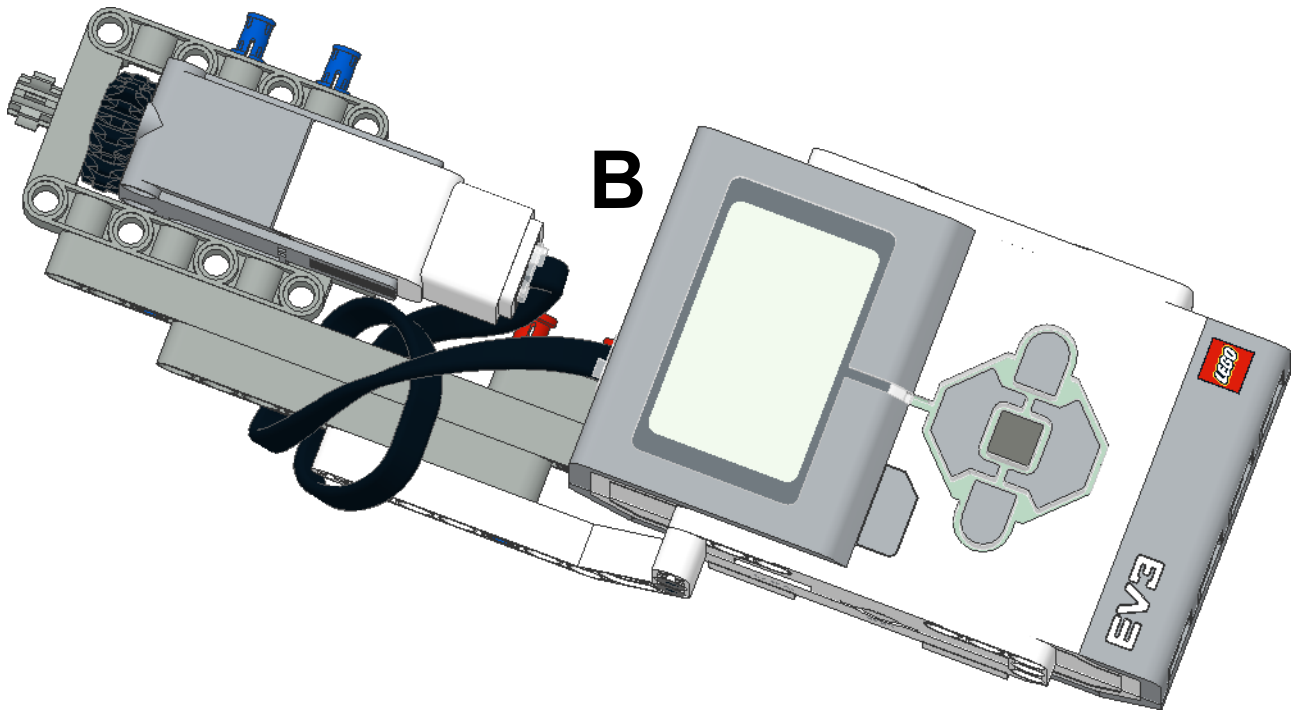


10

25 cm



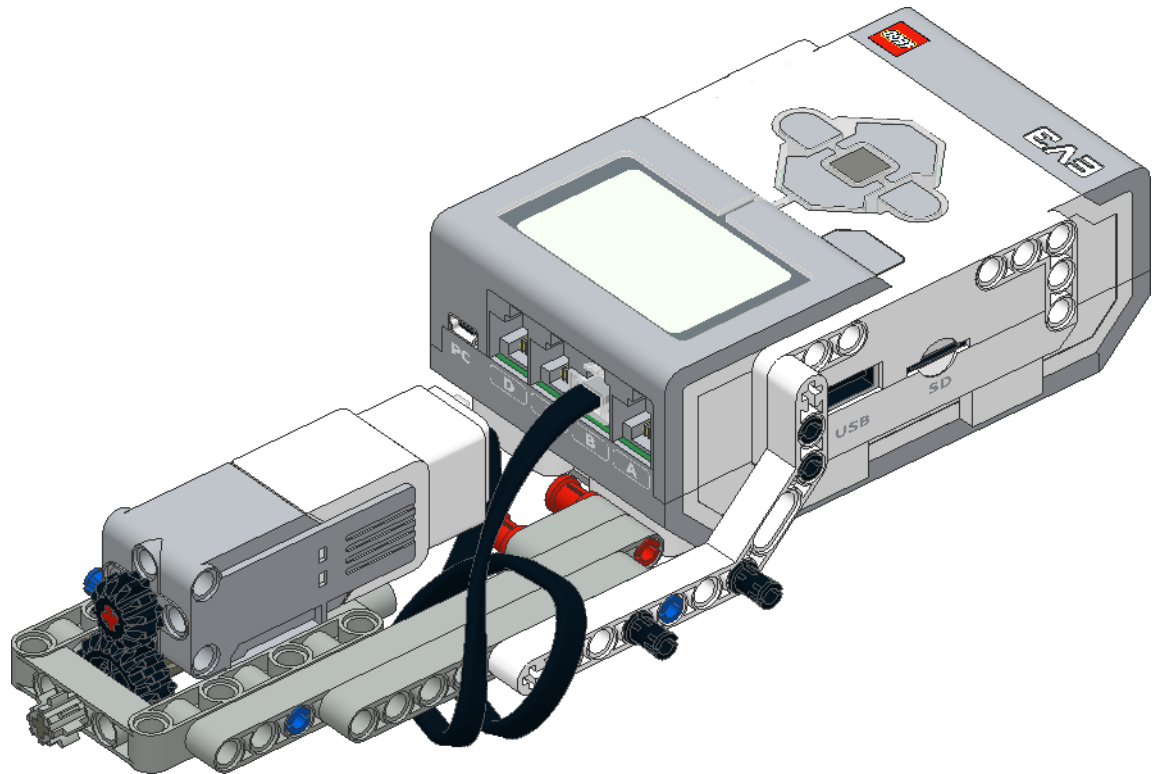
1x



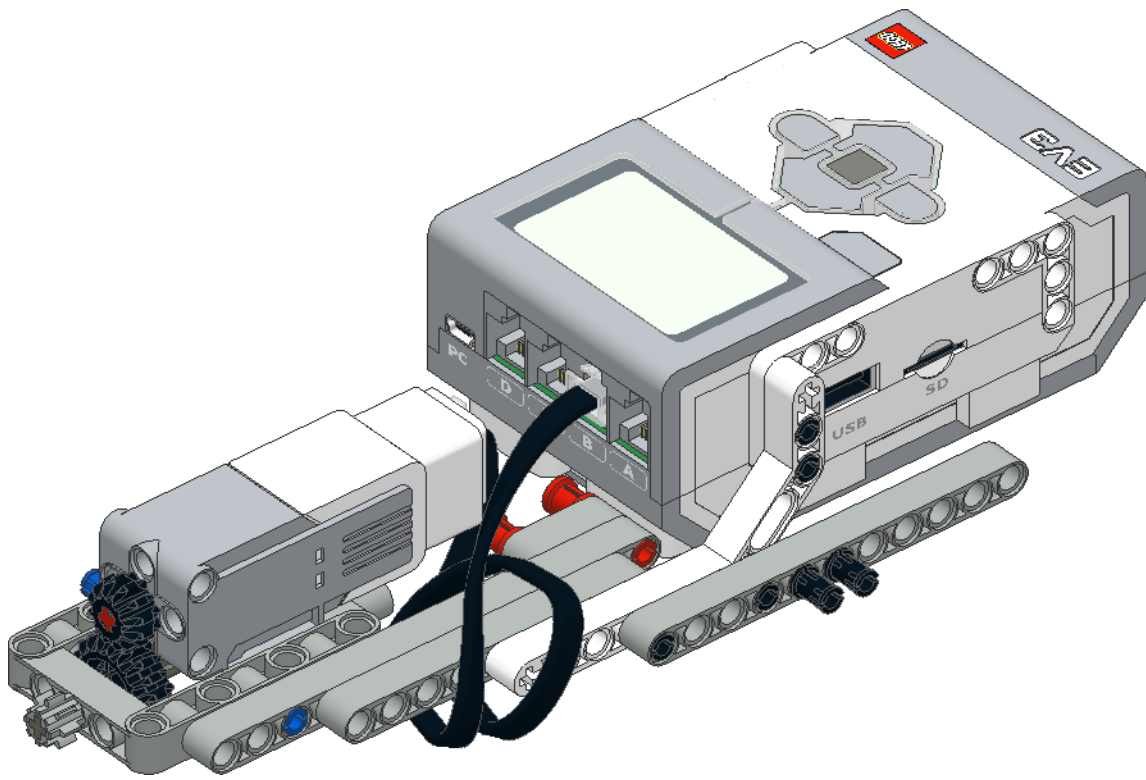
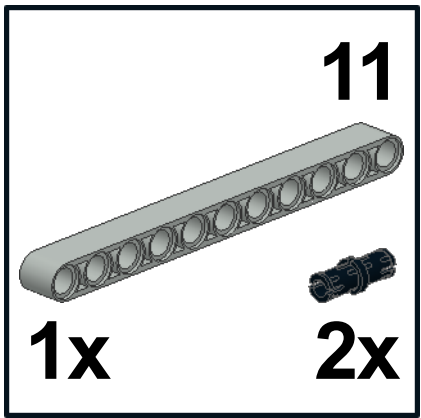
11



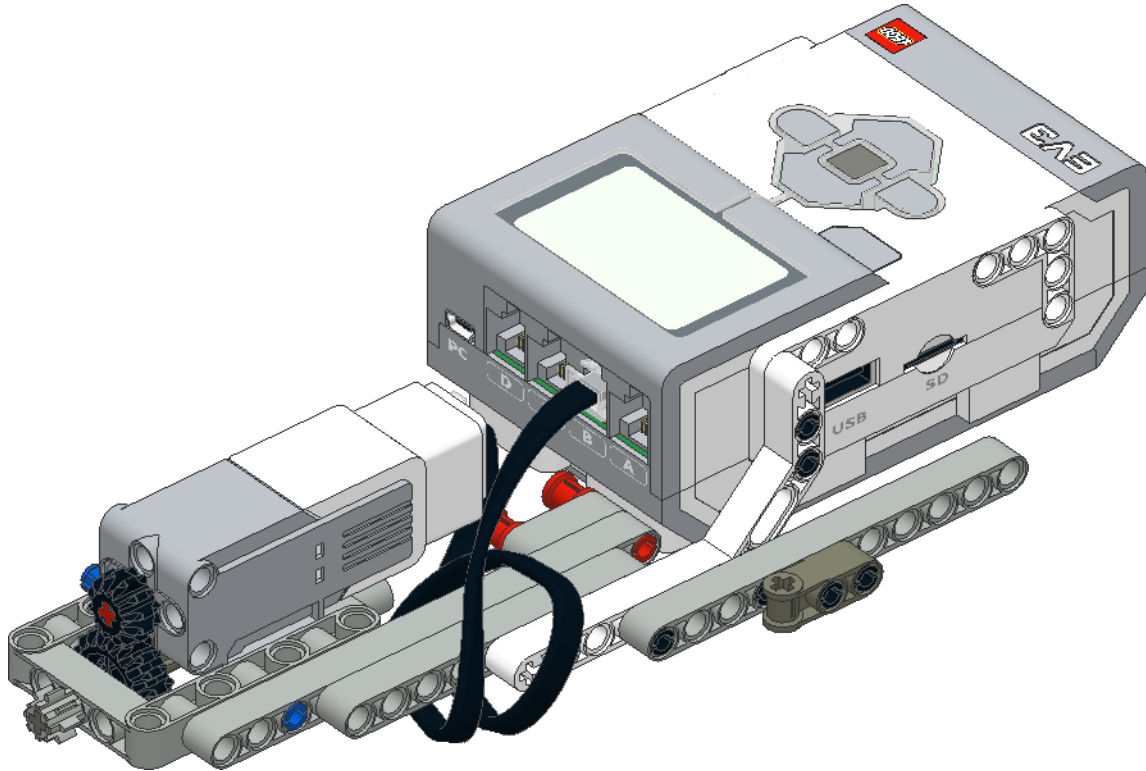
2x



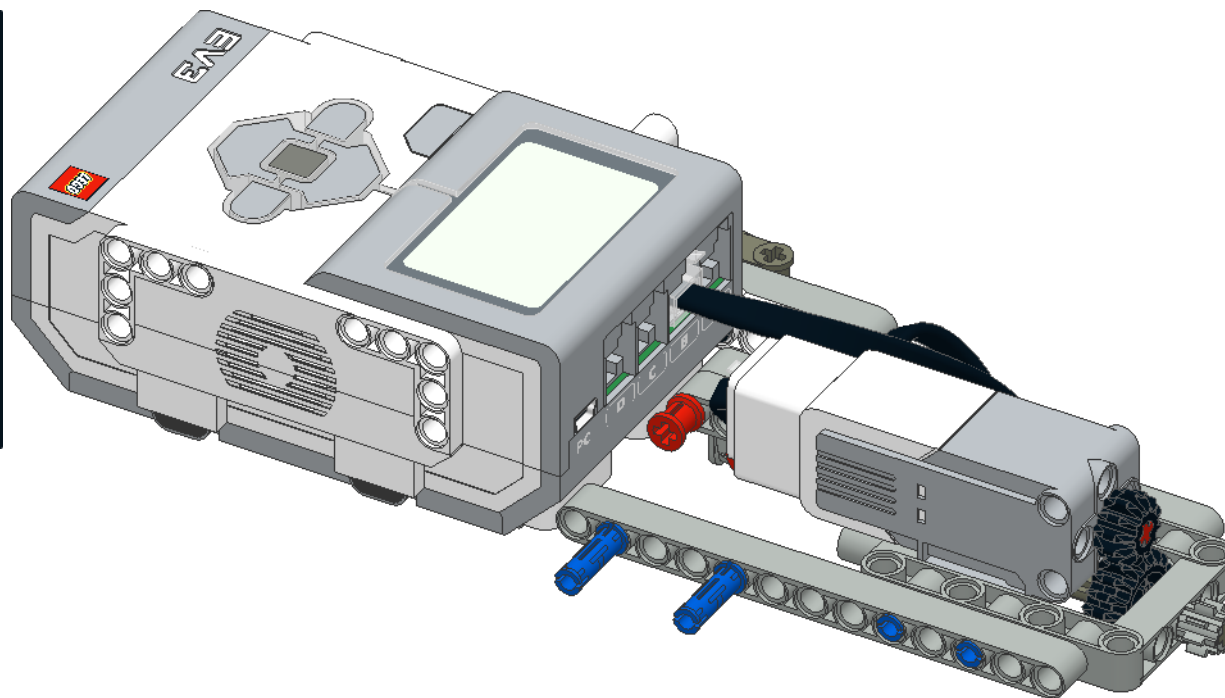
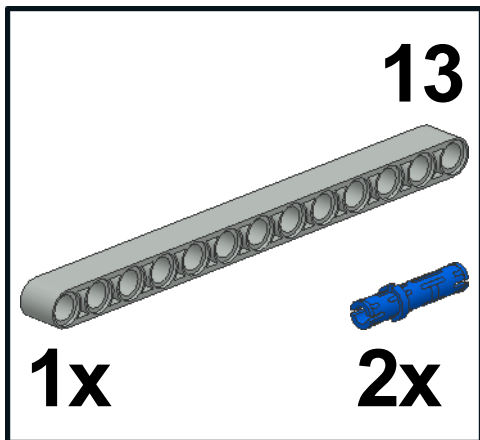
12



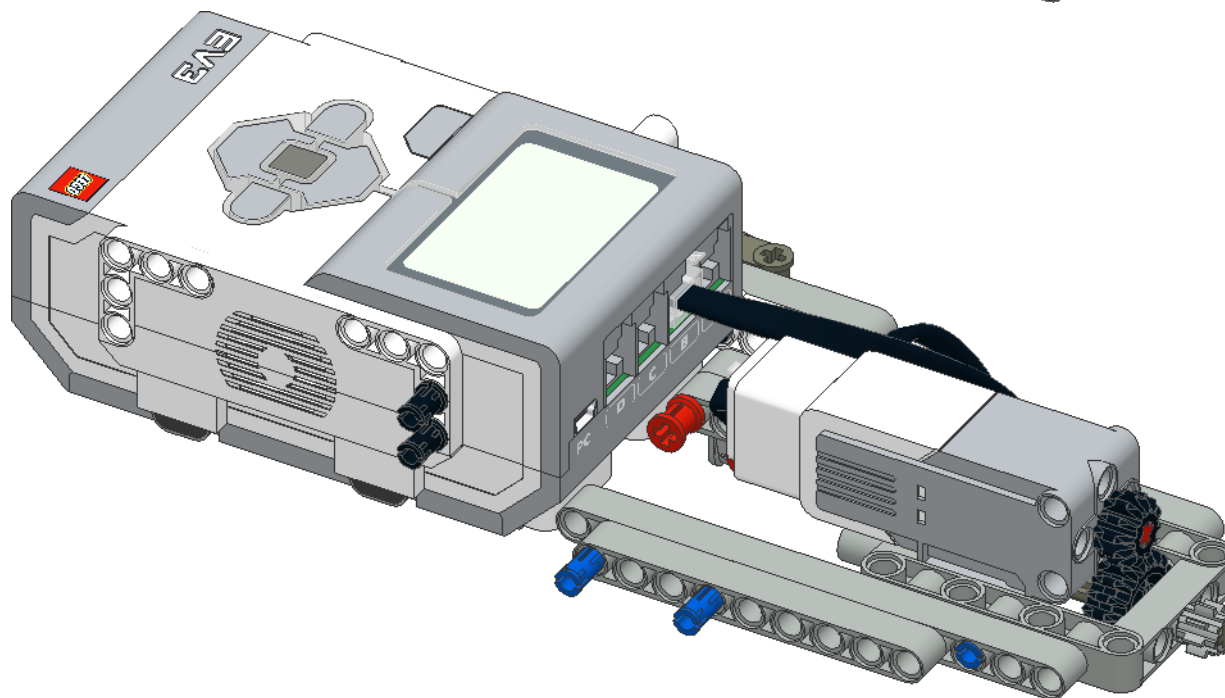
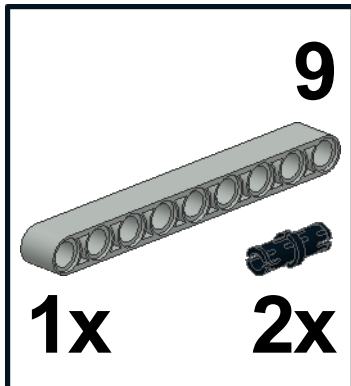
13



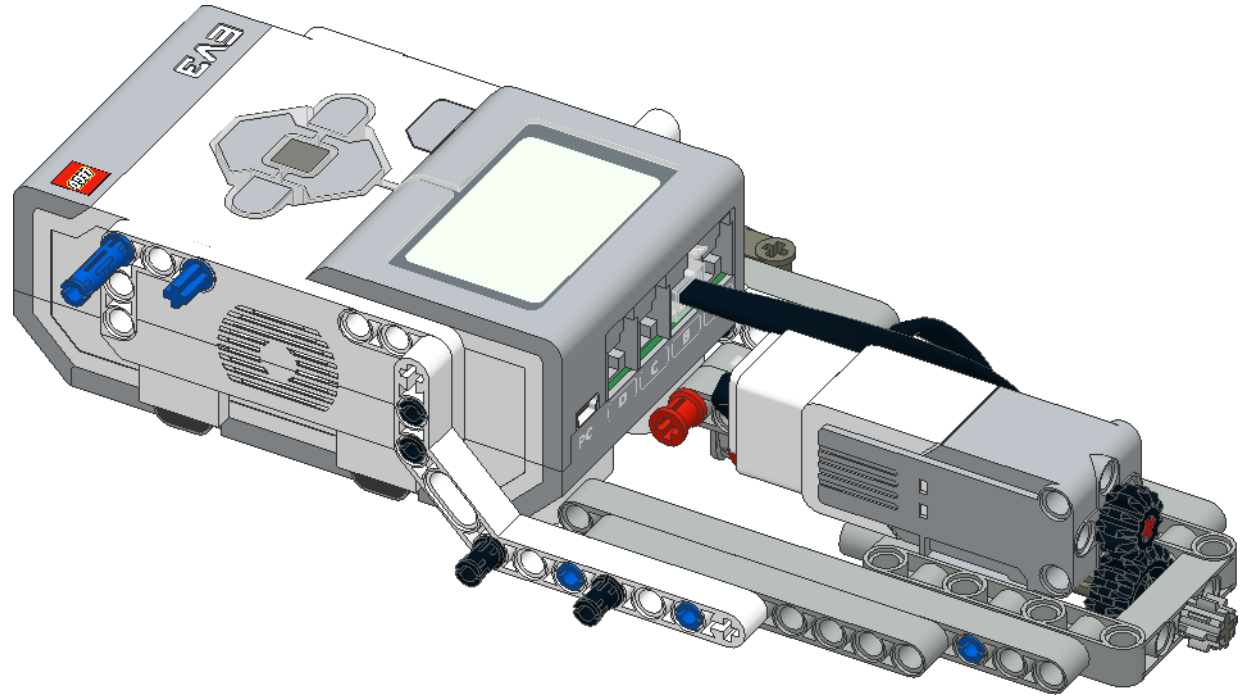
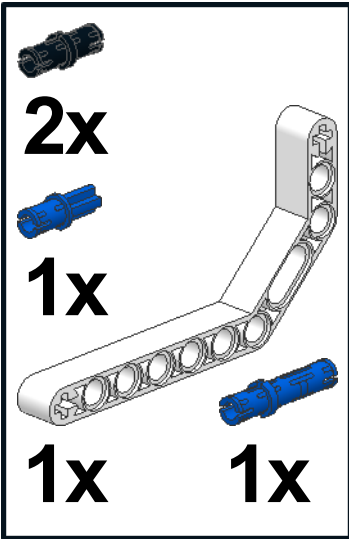
14



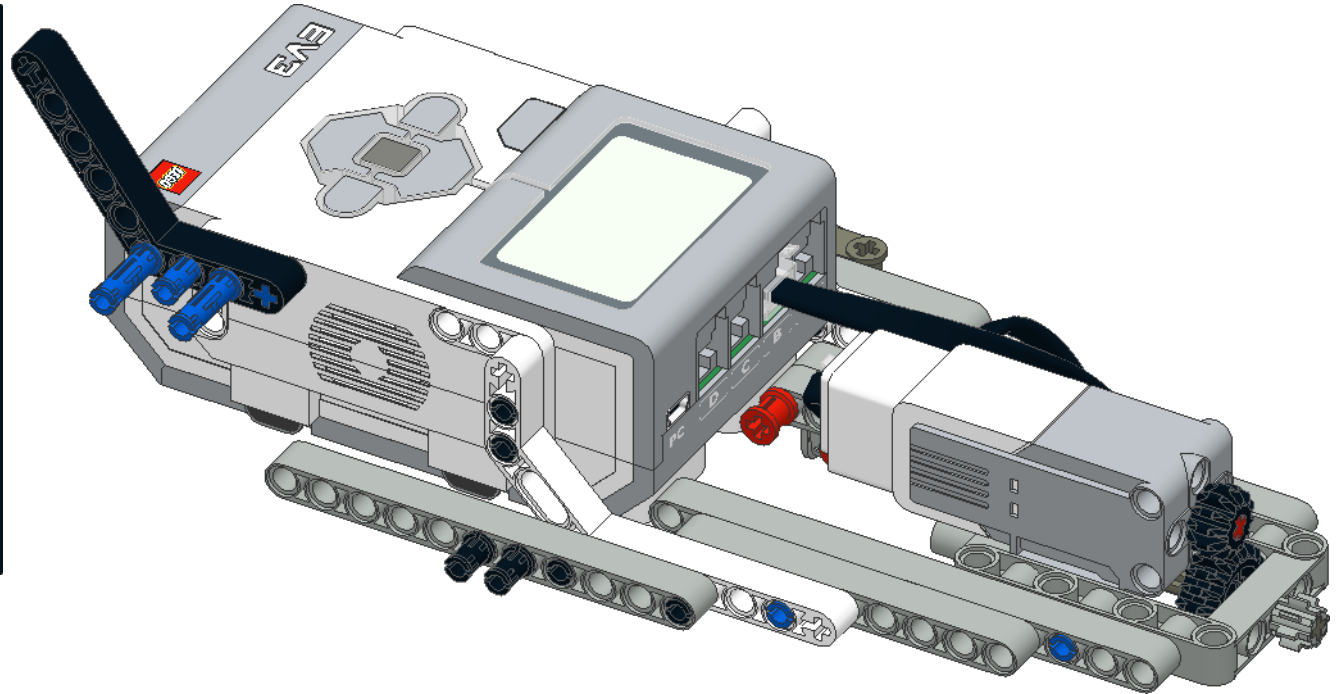
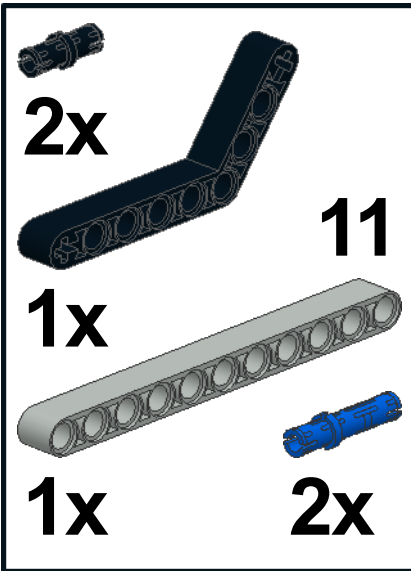
15



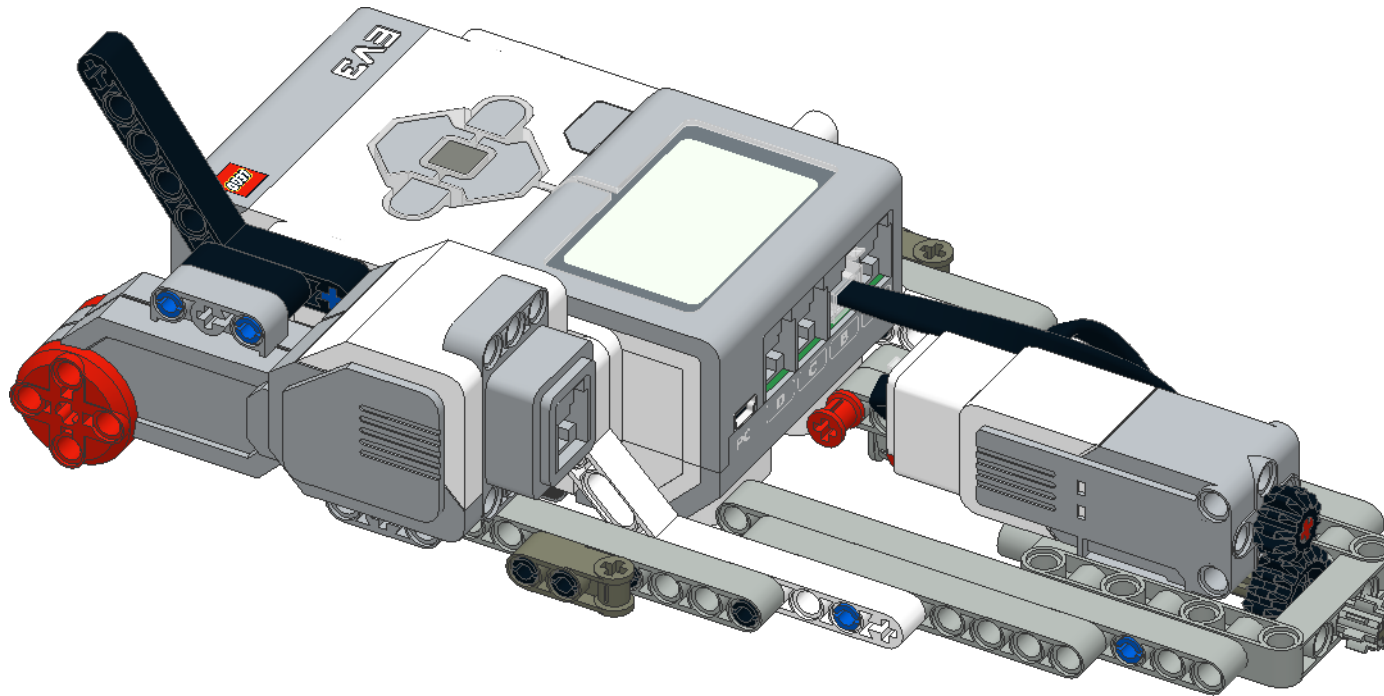
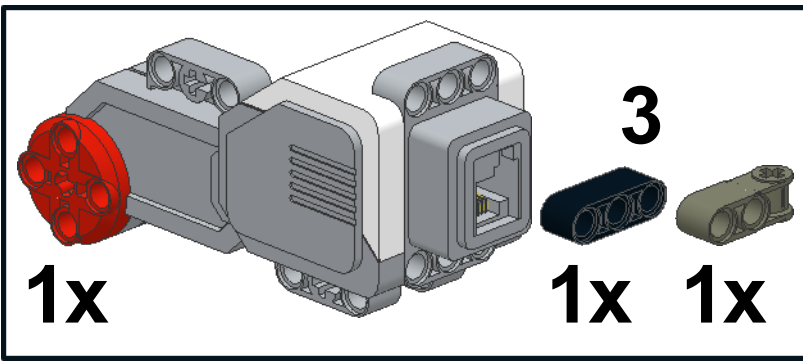
16



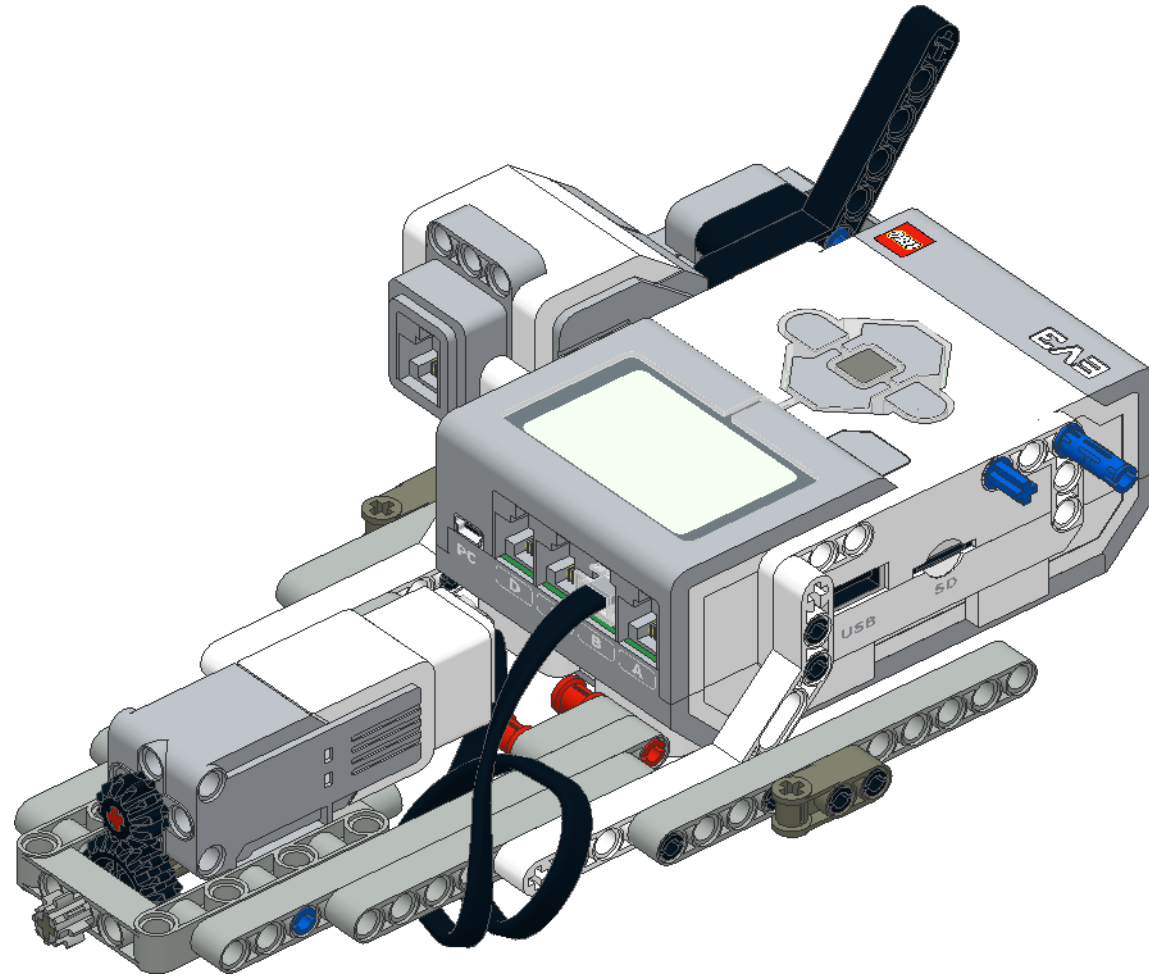
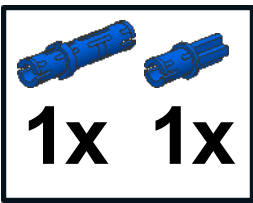
17




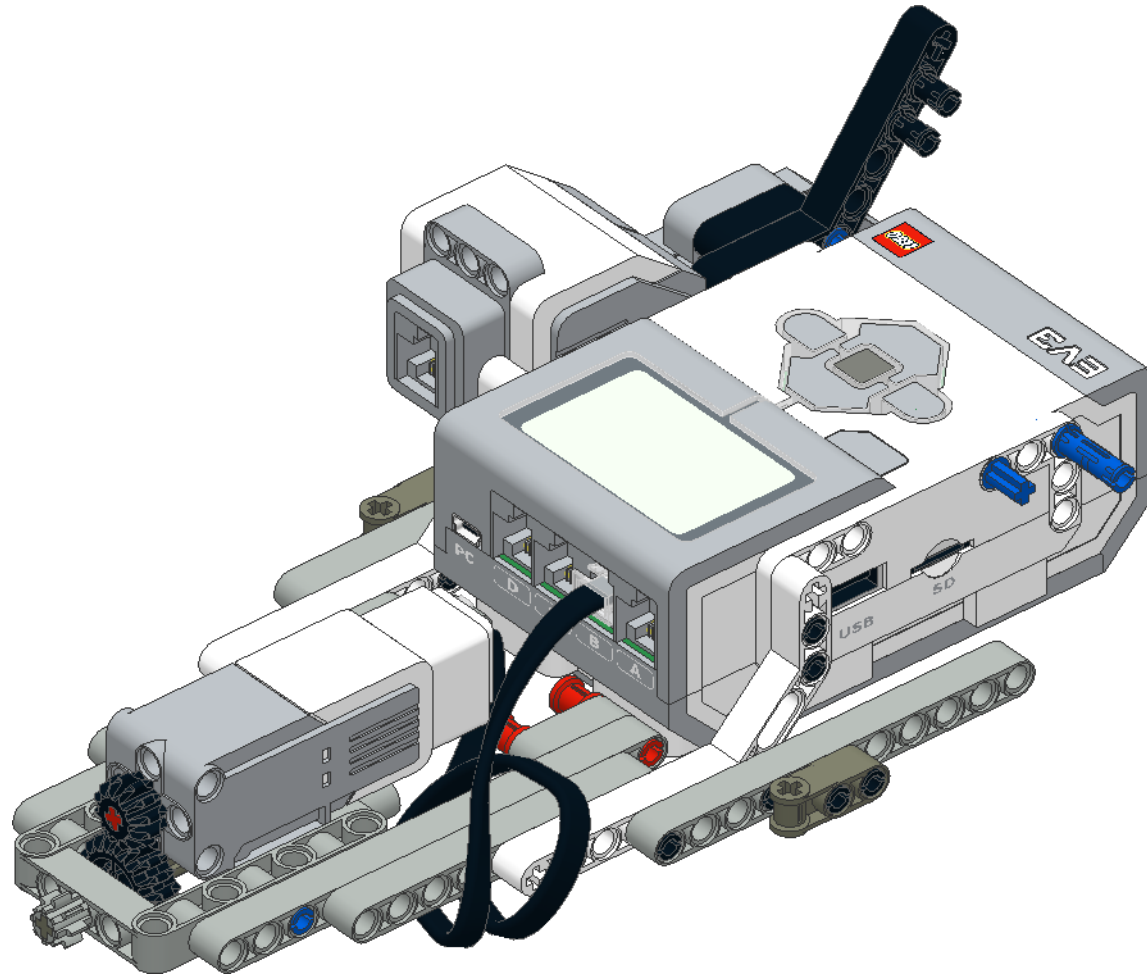
18

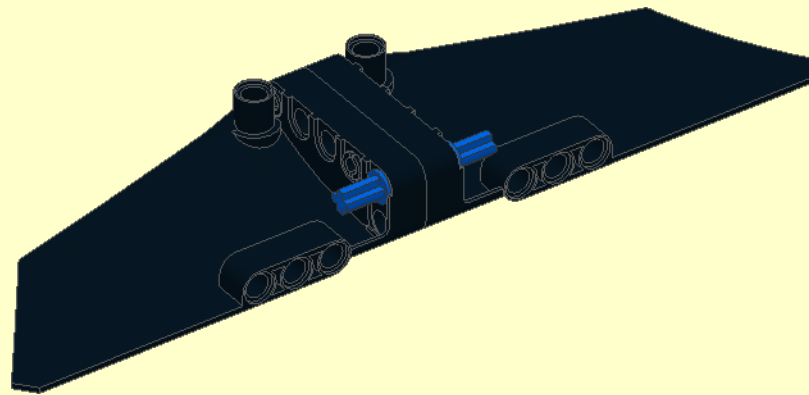
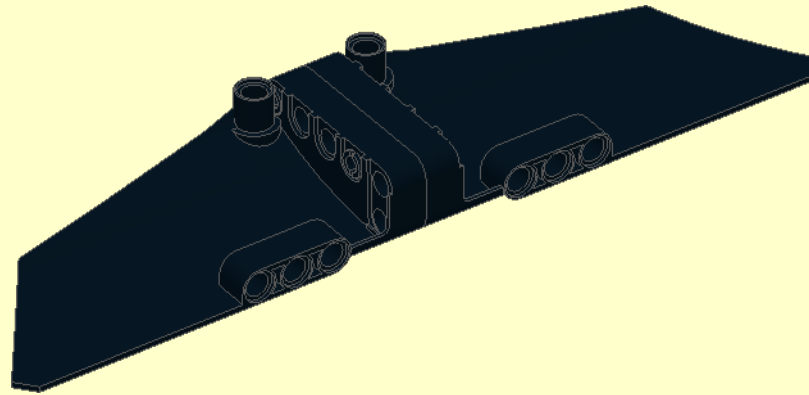
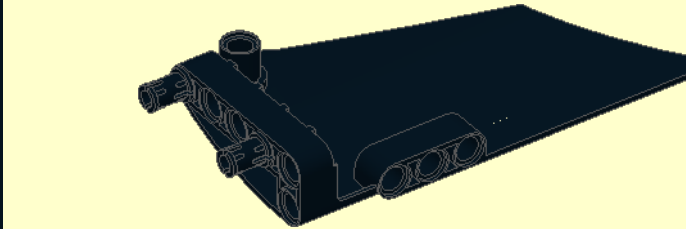
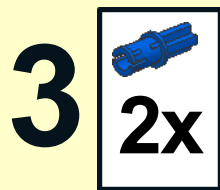
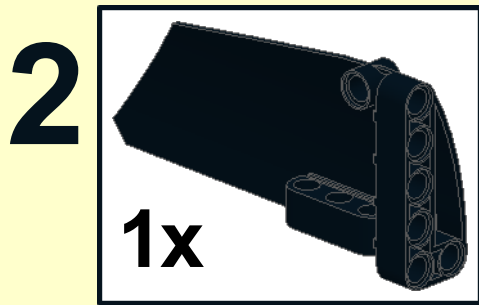
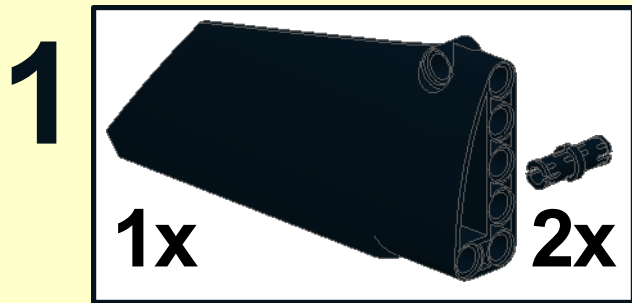


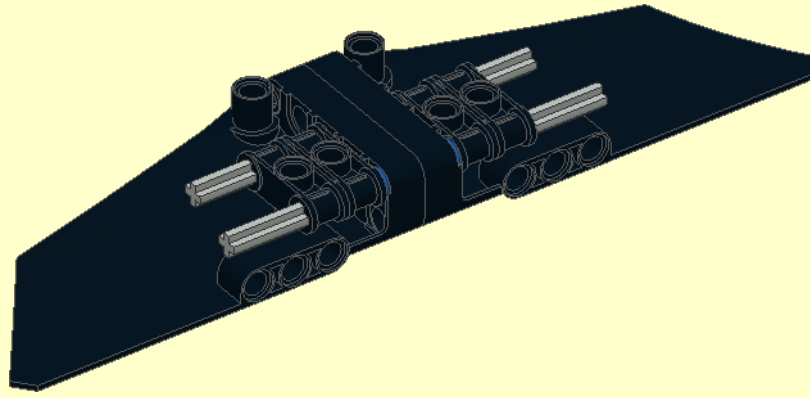
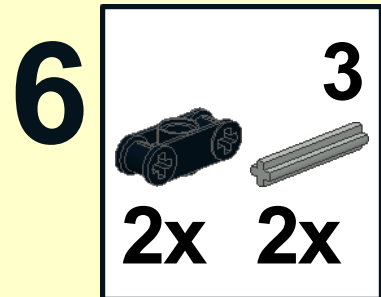
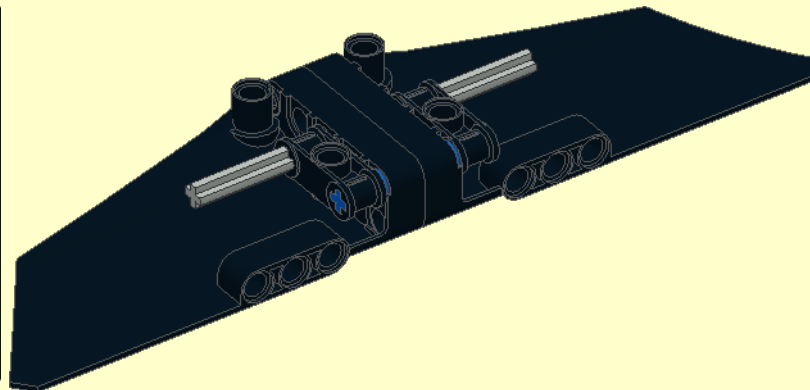
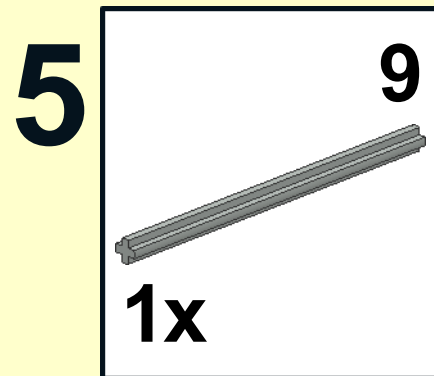
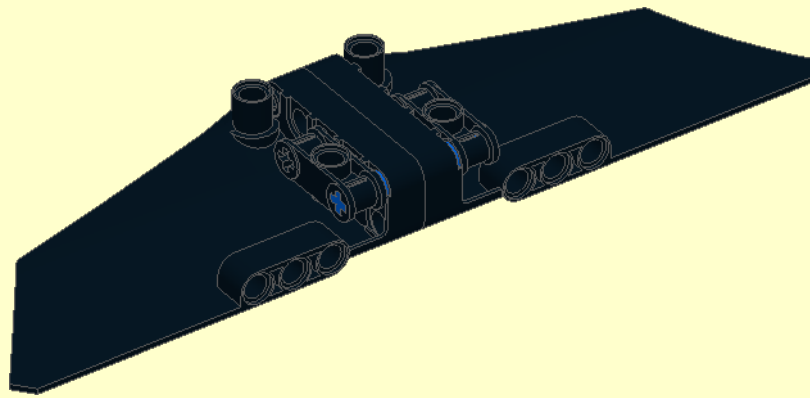
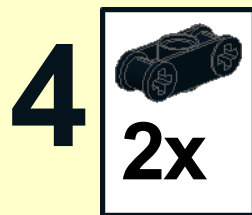
19



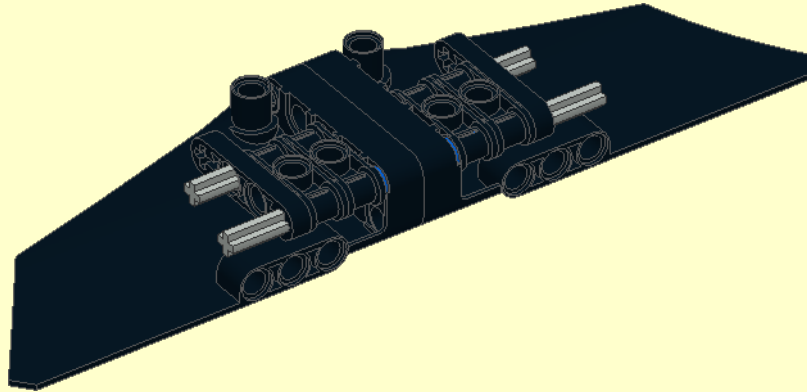
20  2x



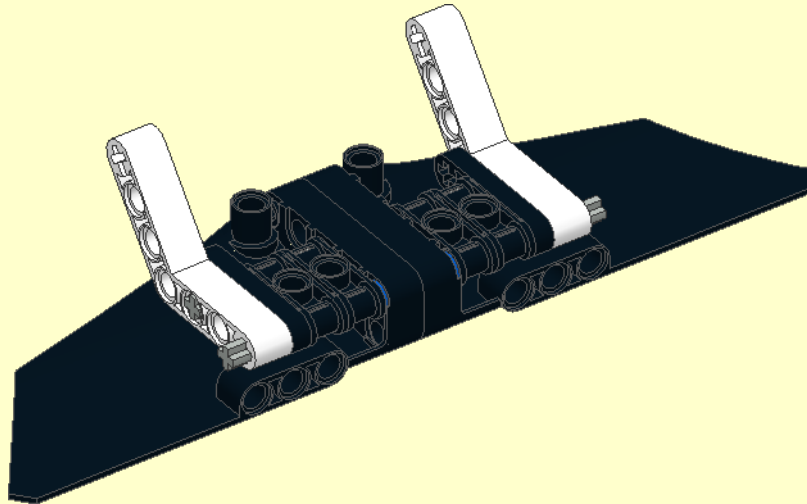
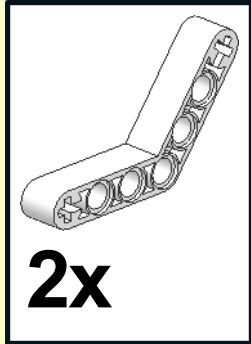




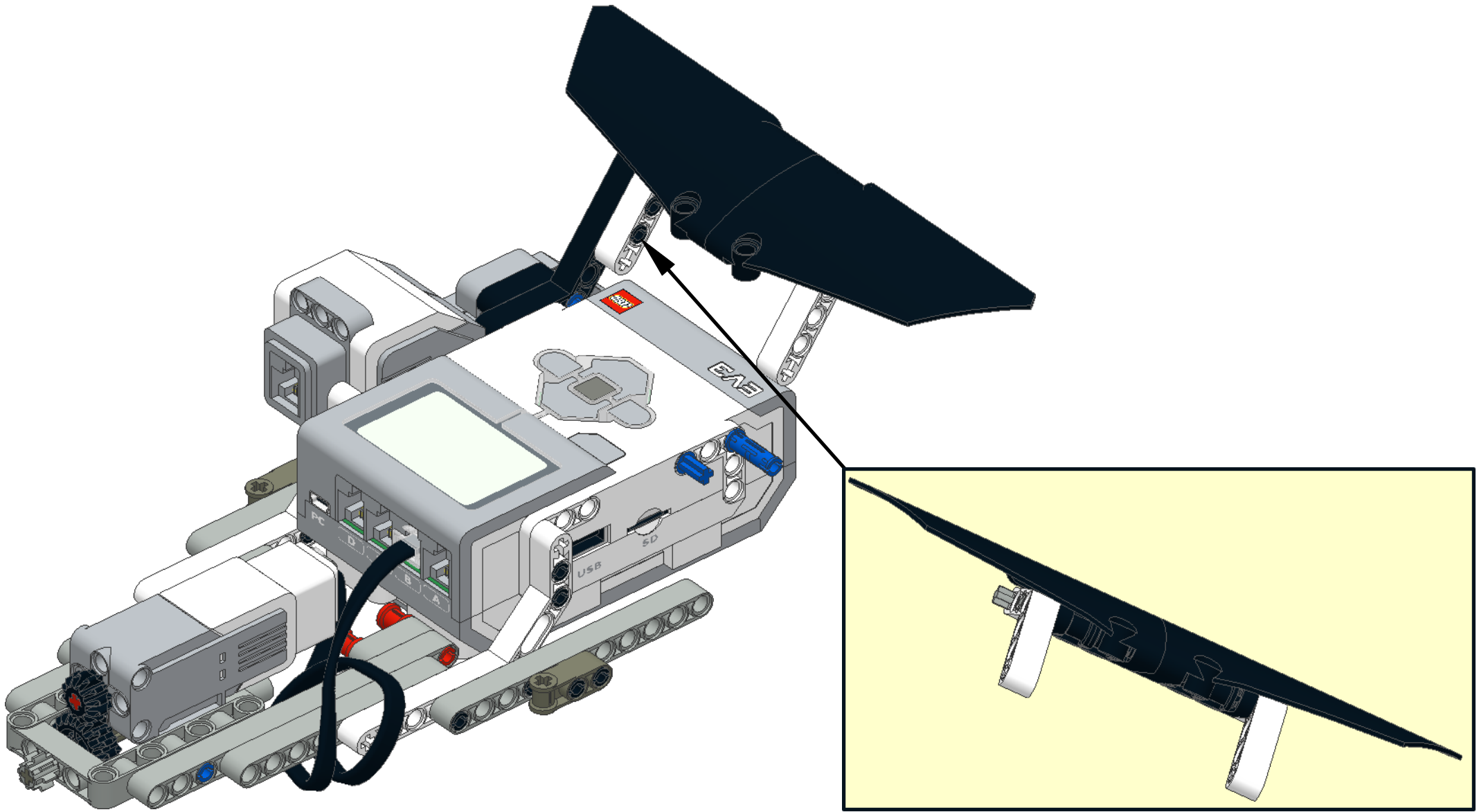
7
2x




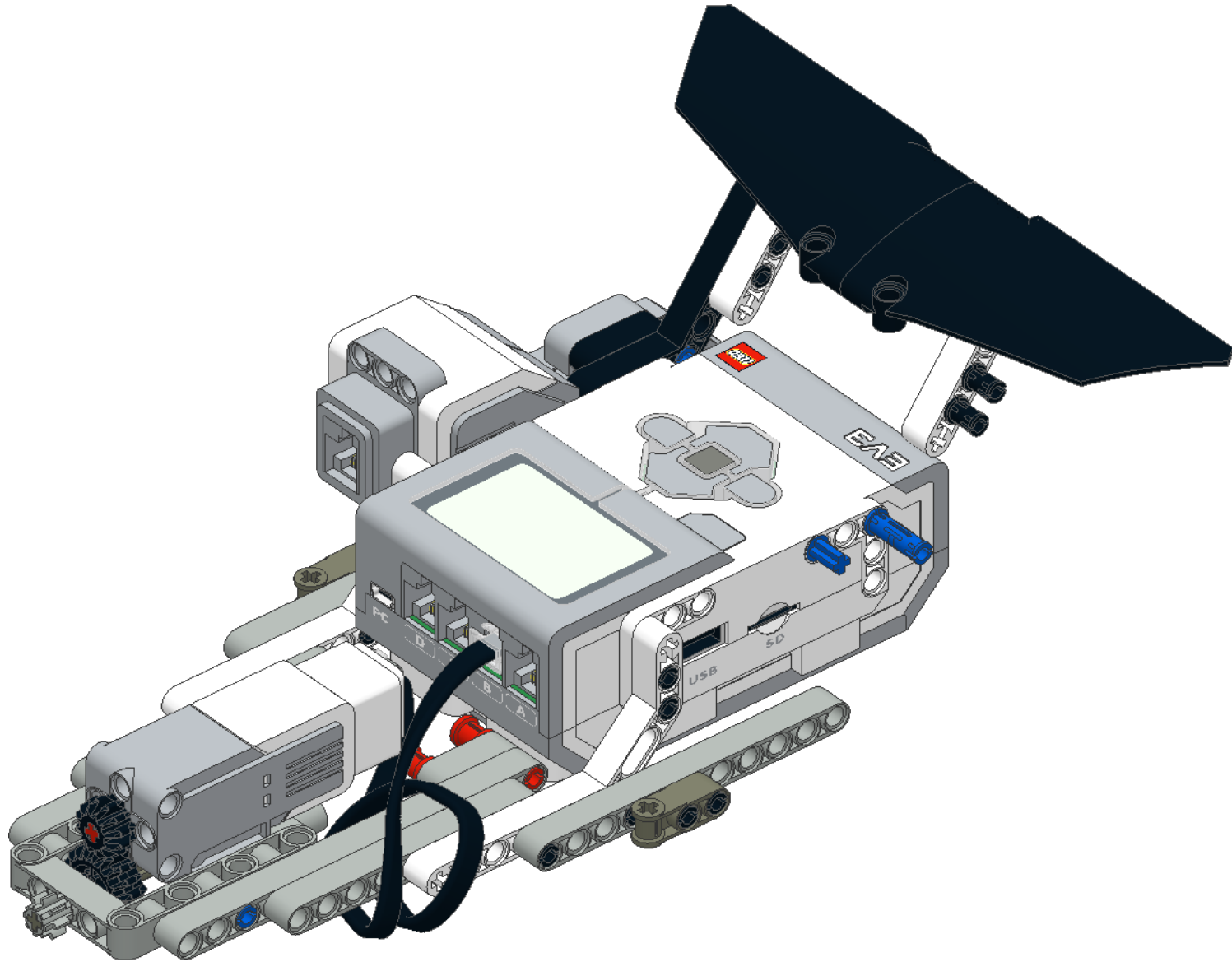
8
2x



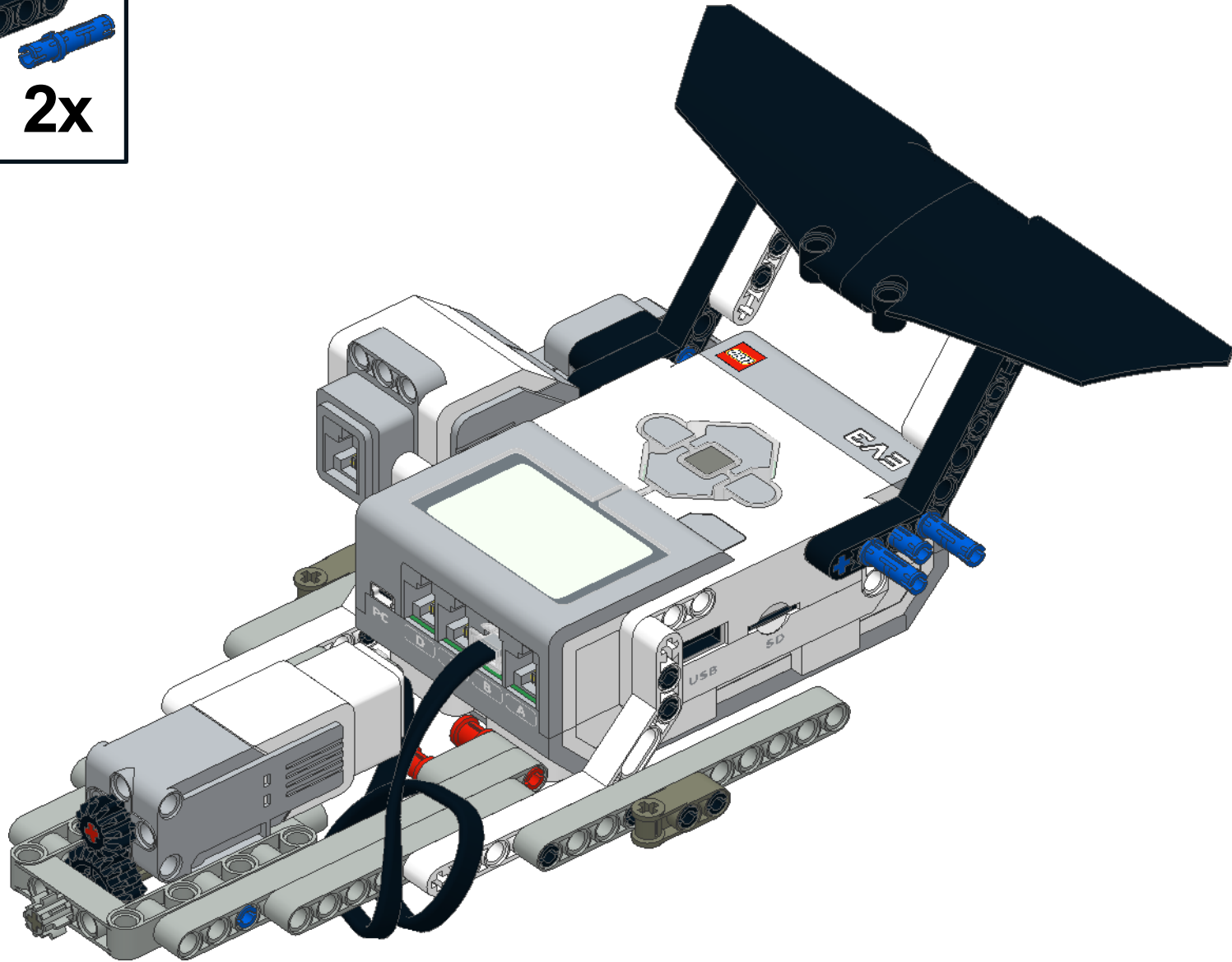
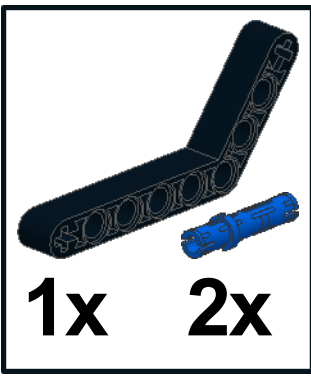
21



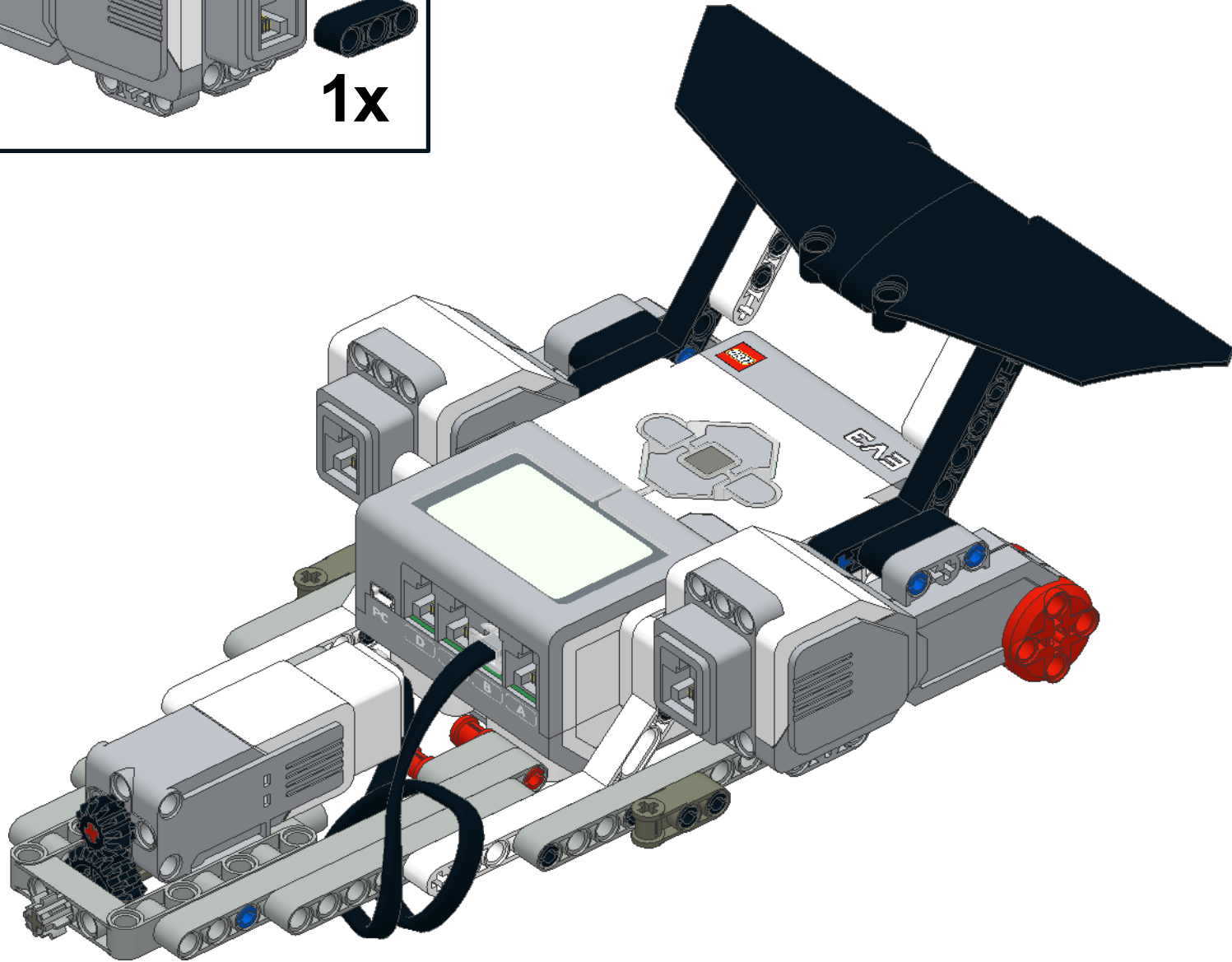
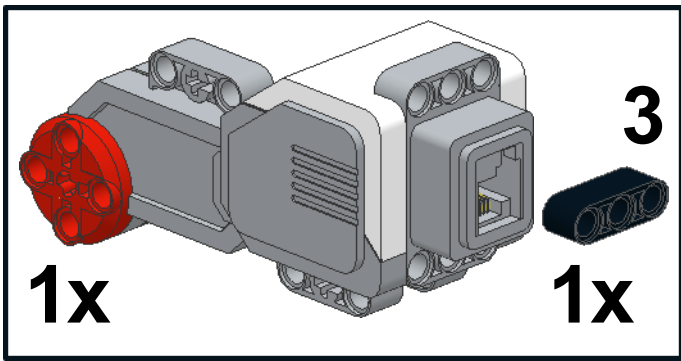
22  2x



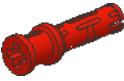

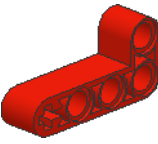

23

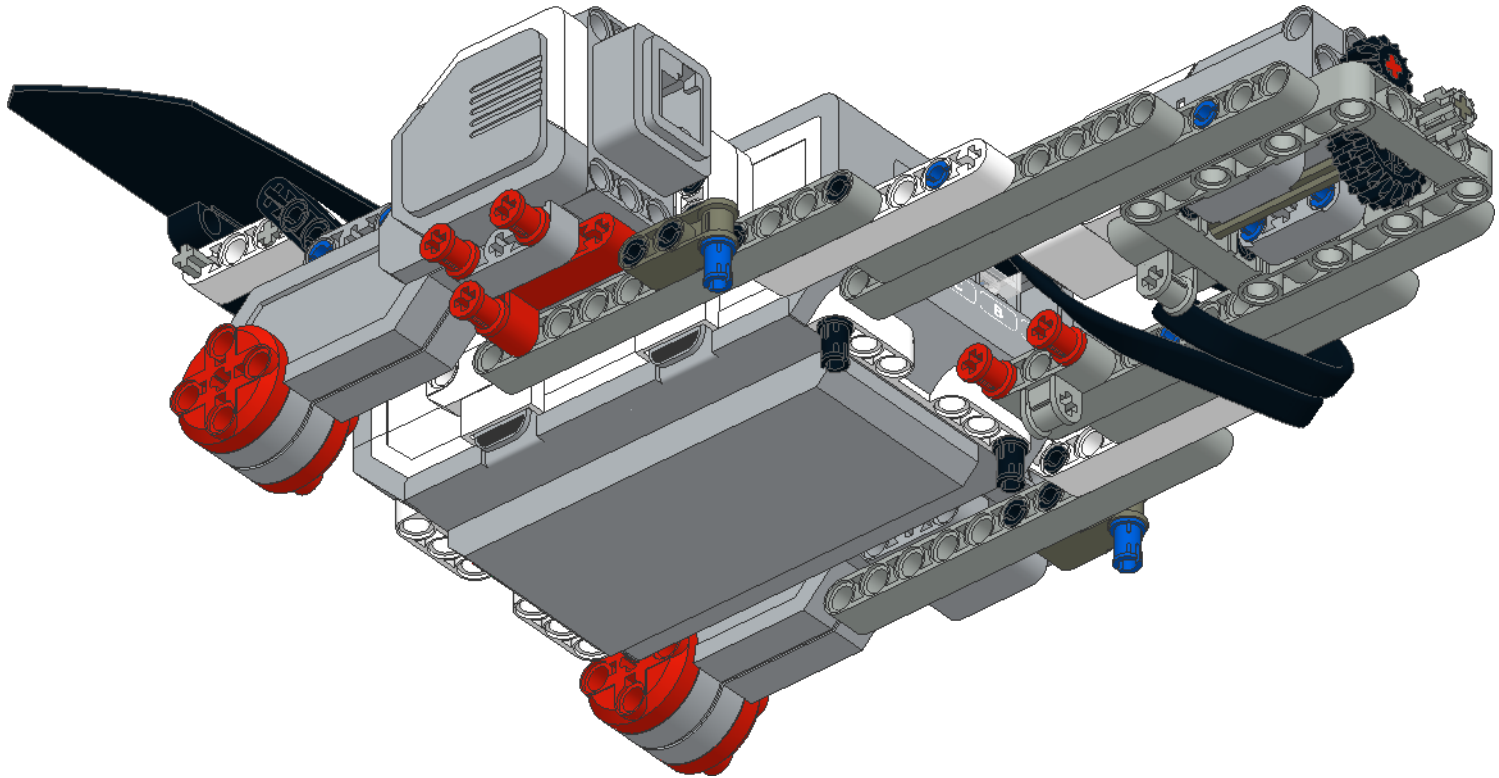


24

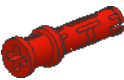
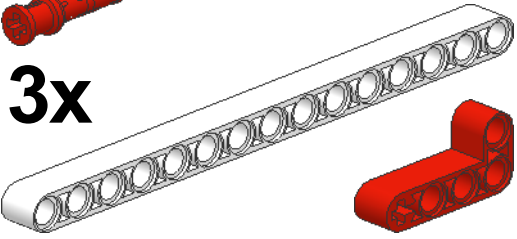
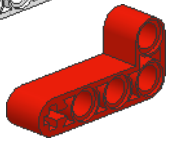


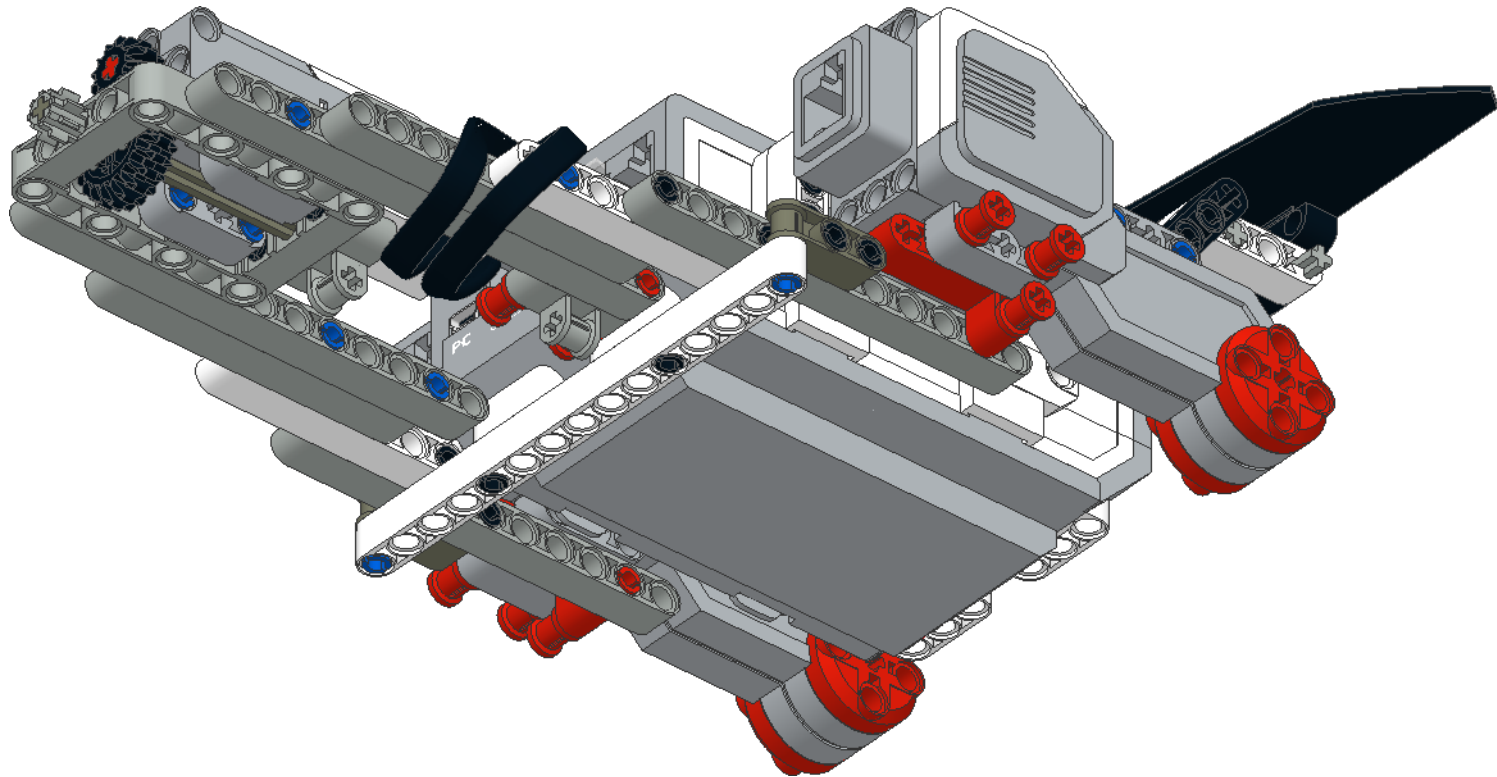
25

	
3x	2x
	
1x	2x



26

	15
3x	
1x	
	1x

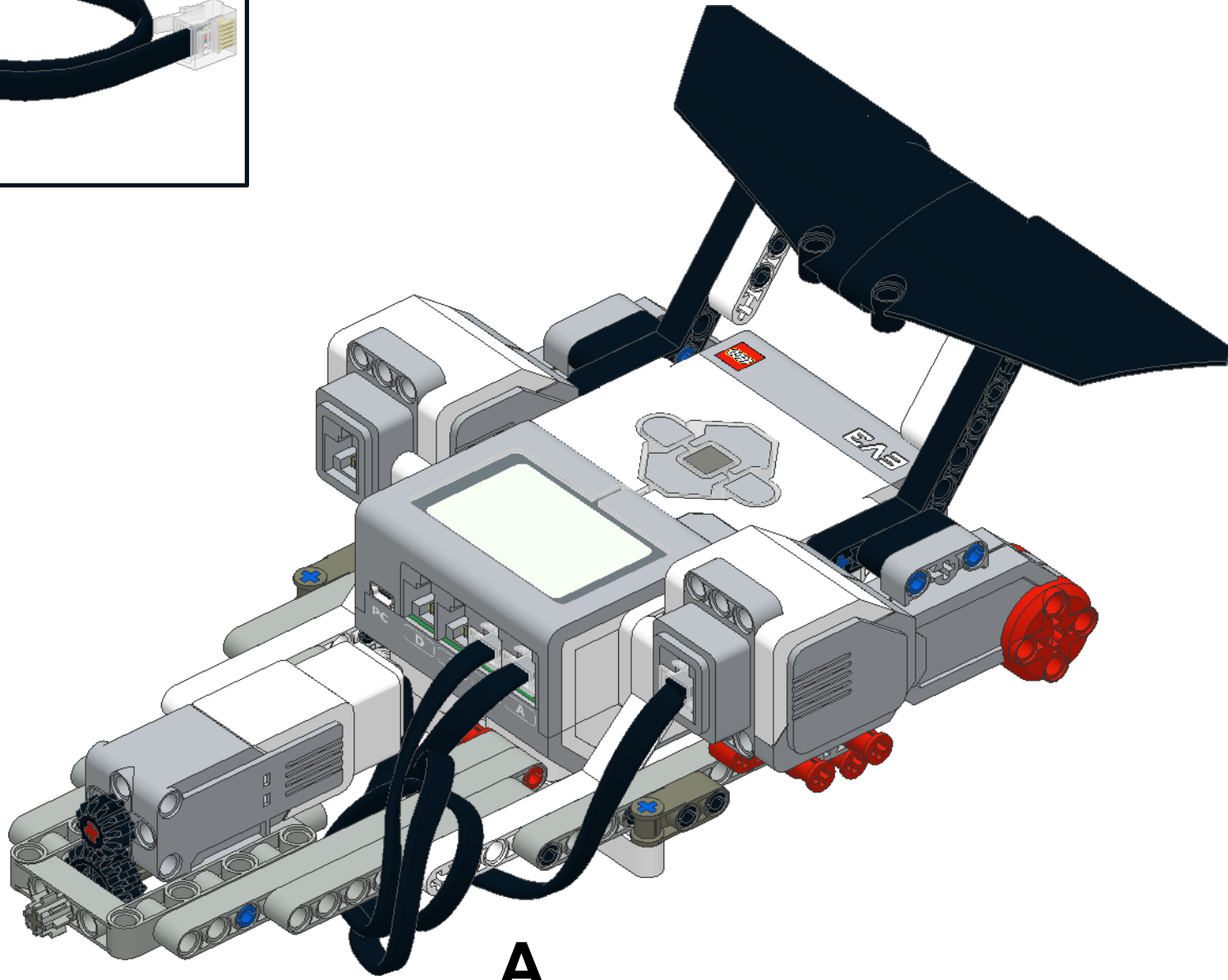


27

25 cm



1x



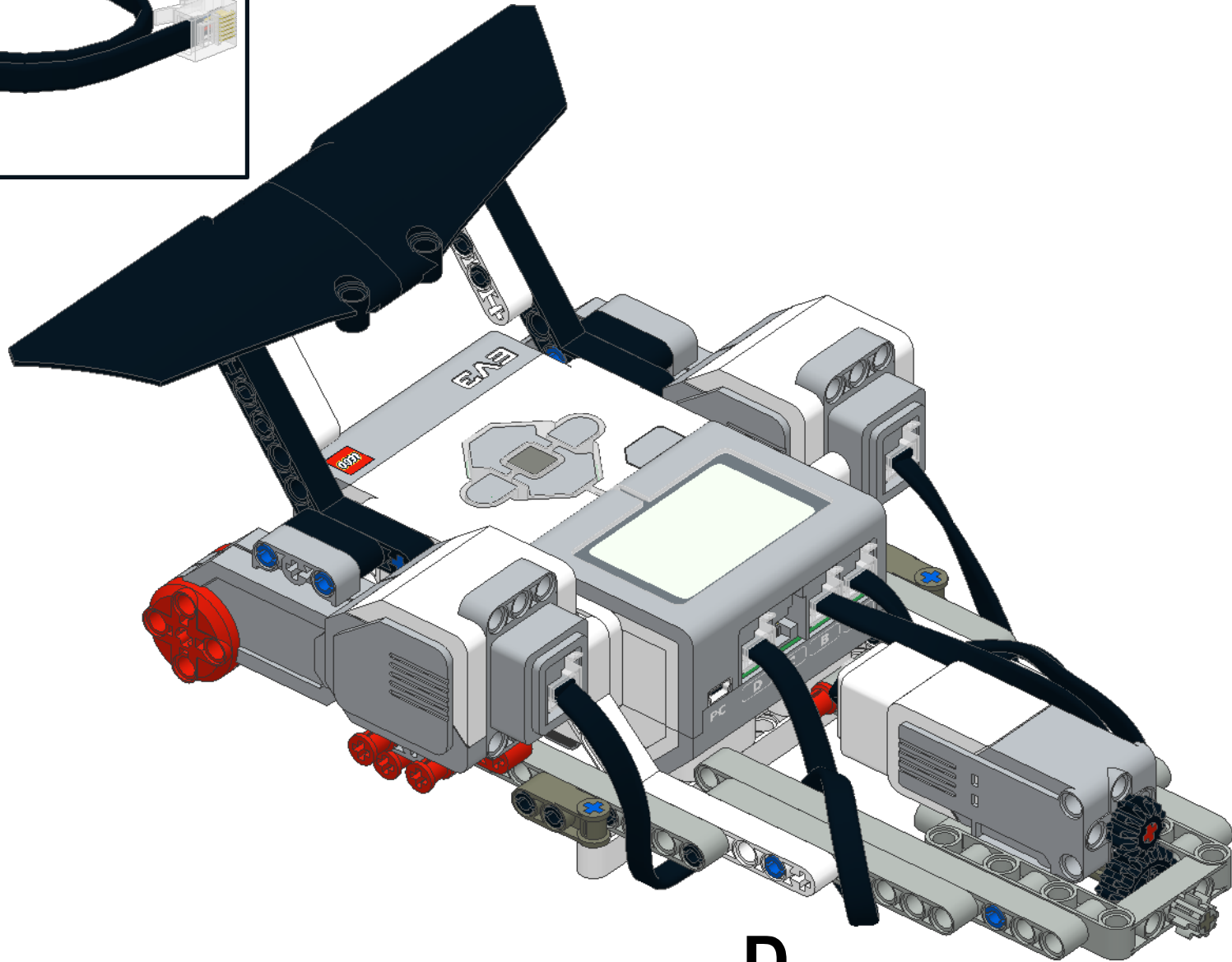
A

28

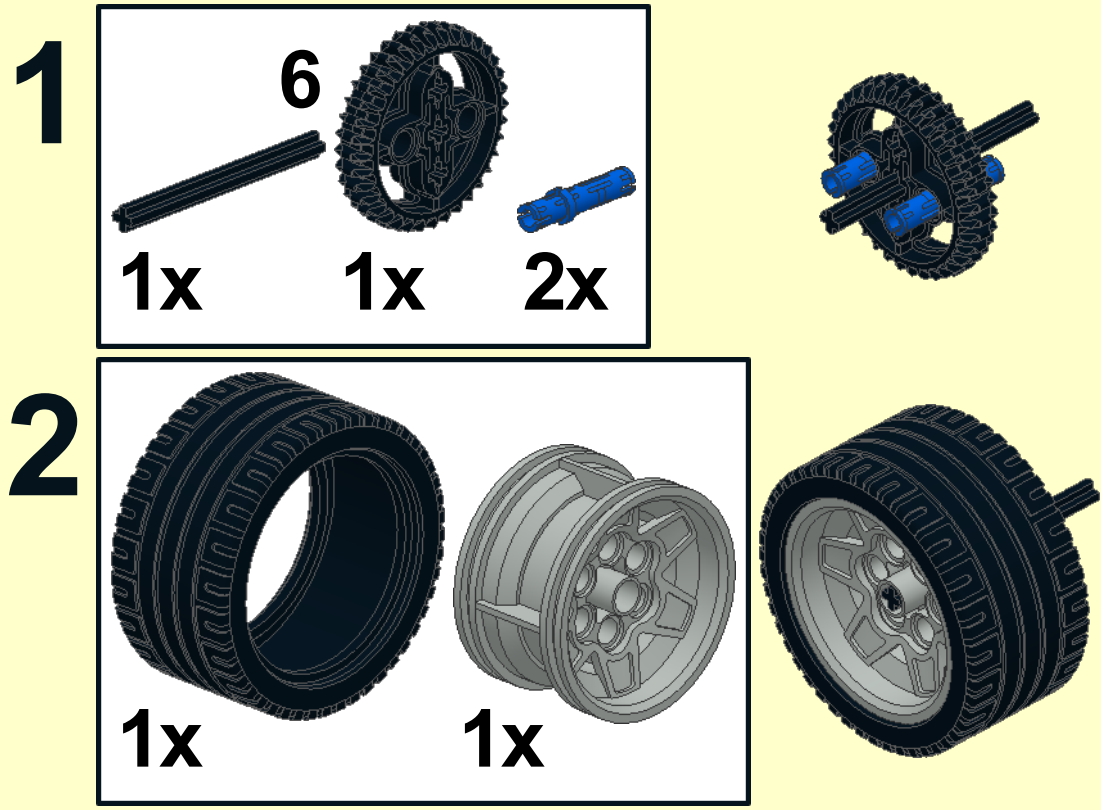
25 cm

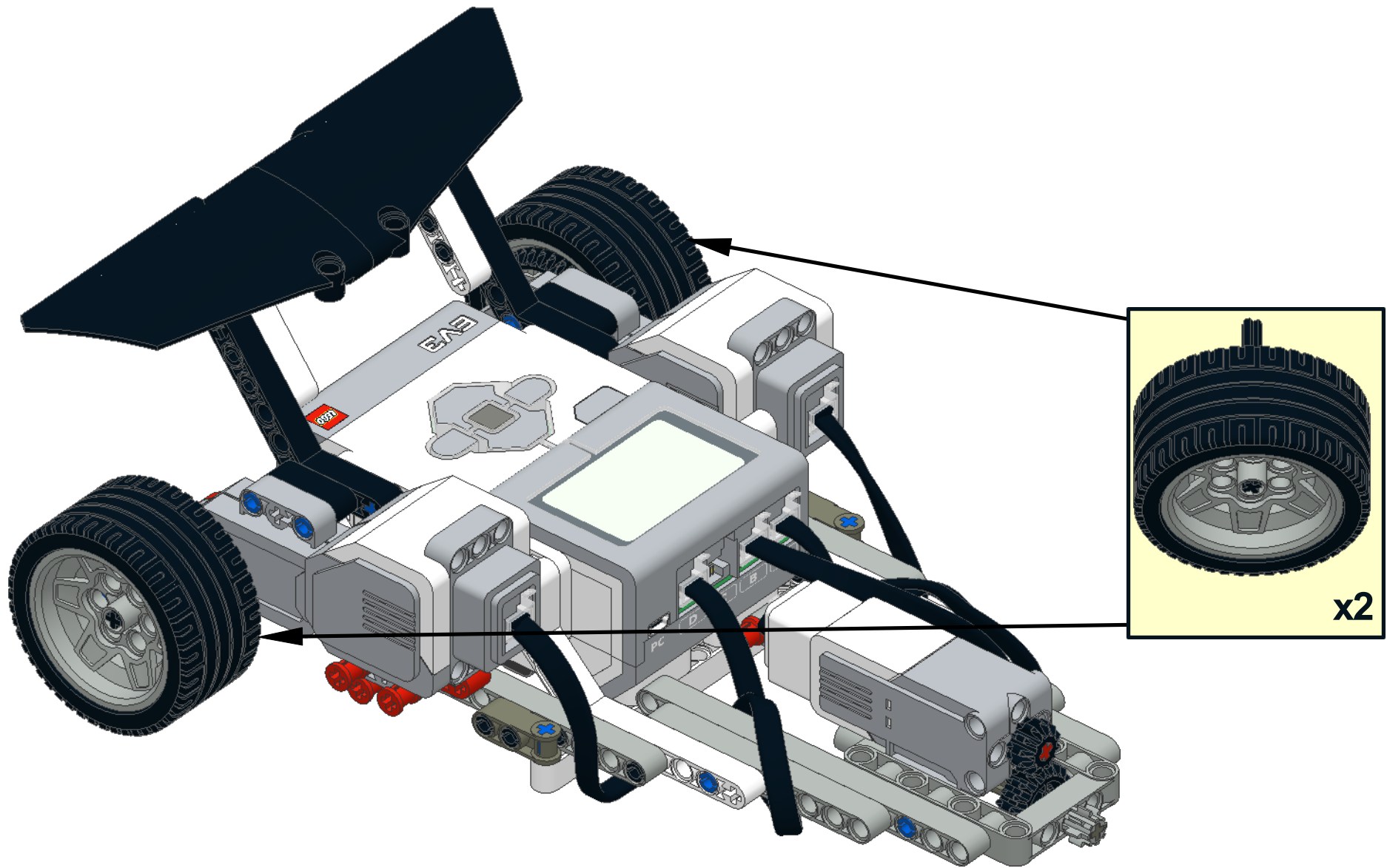



1x

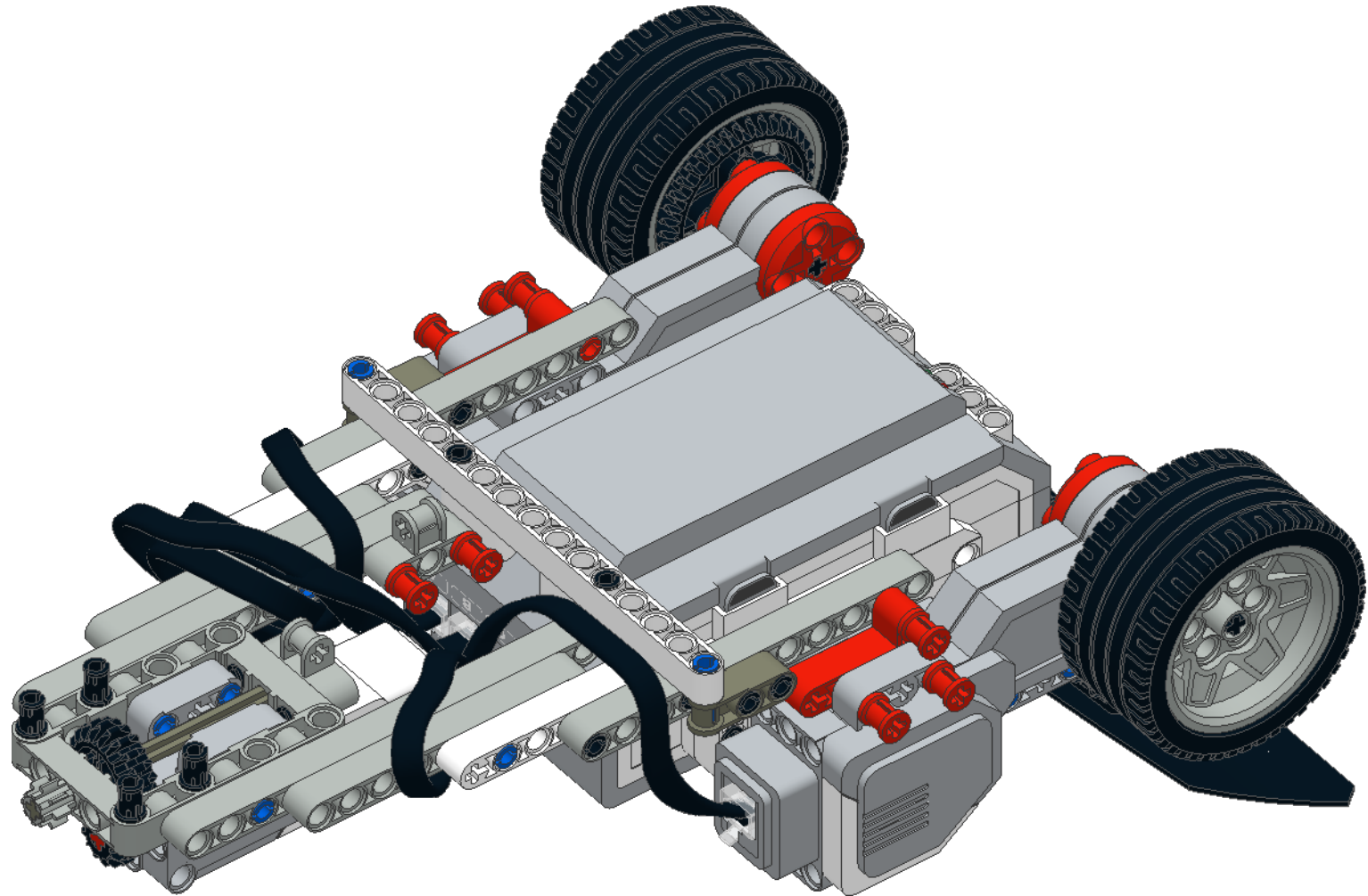


D

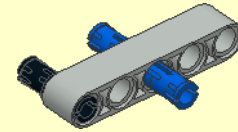
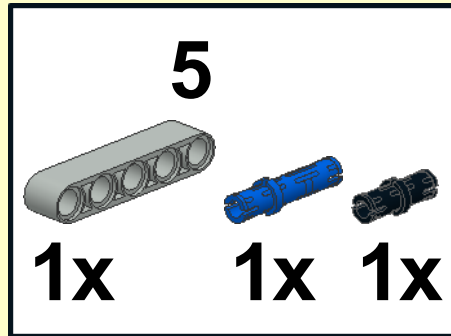




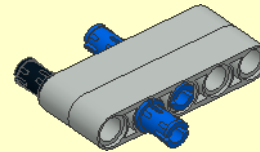
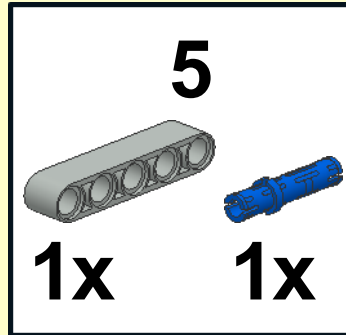
30  4x



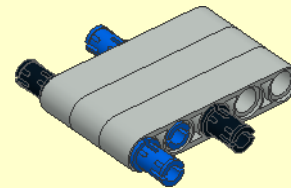
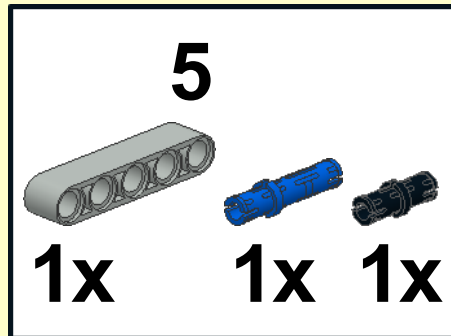
1



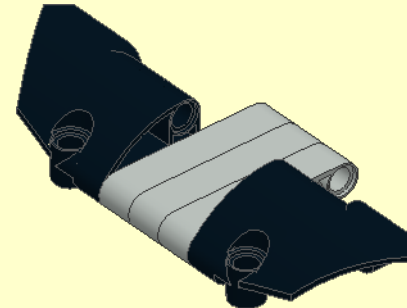
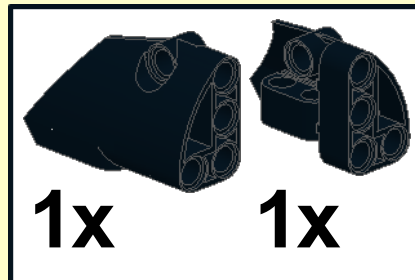
2

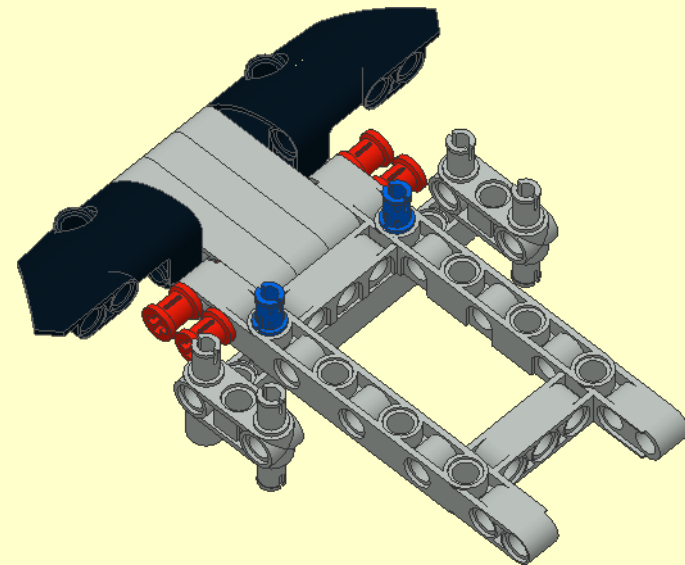
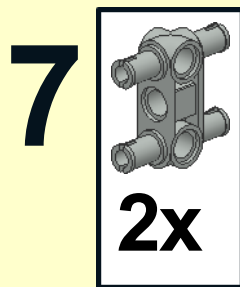
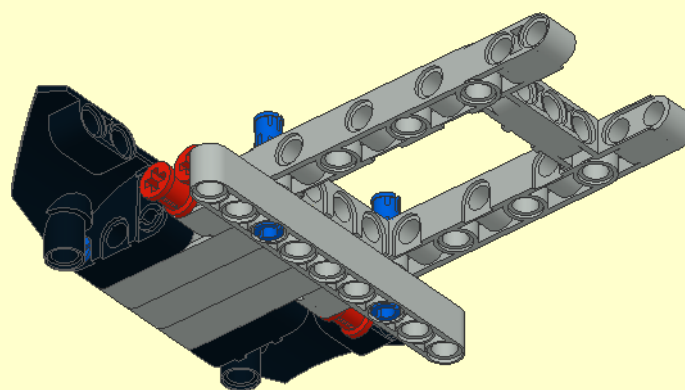
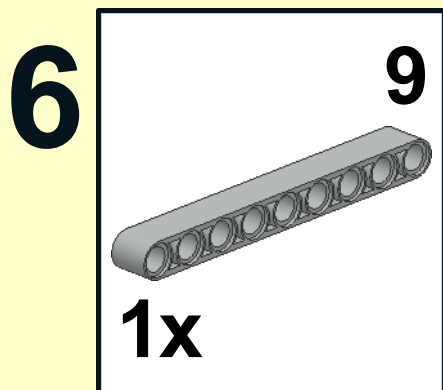
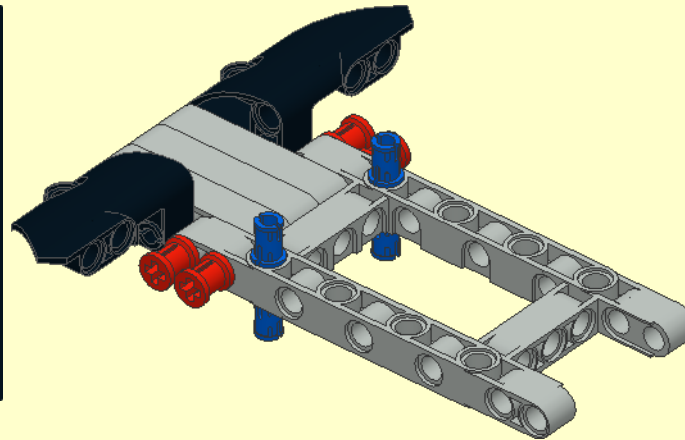
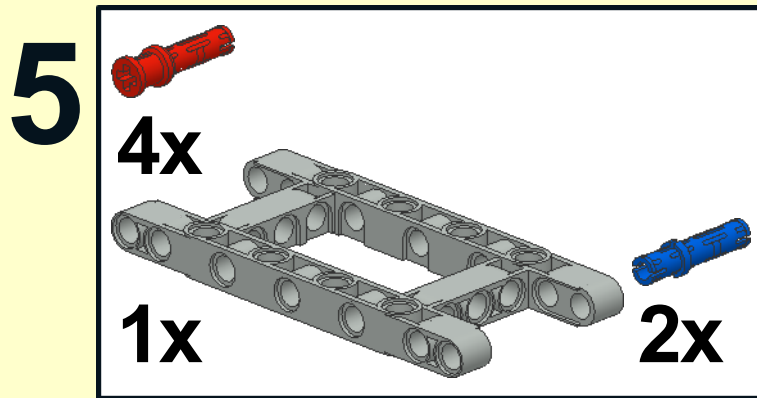


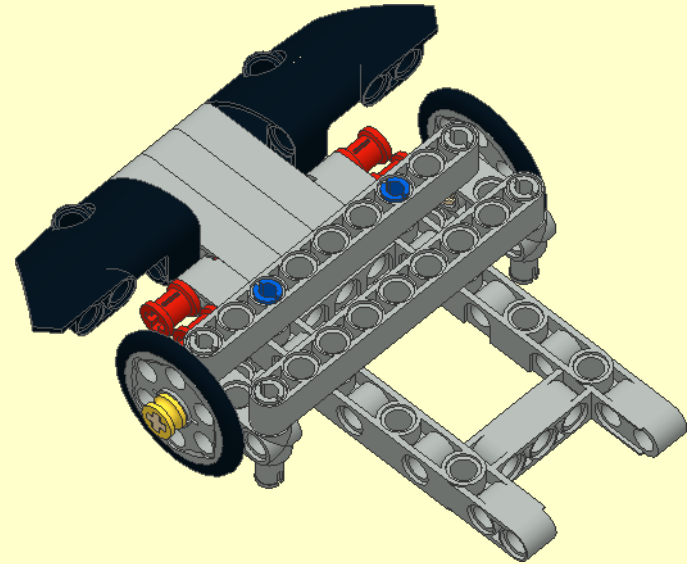
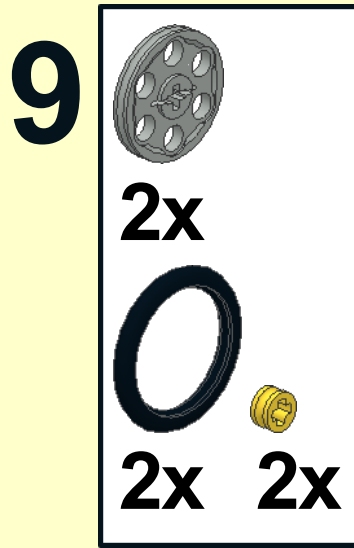
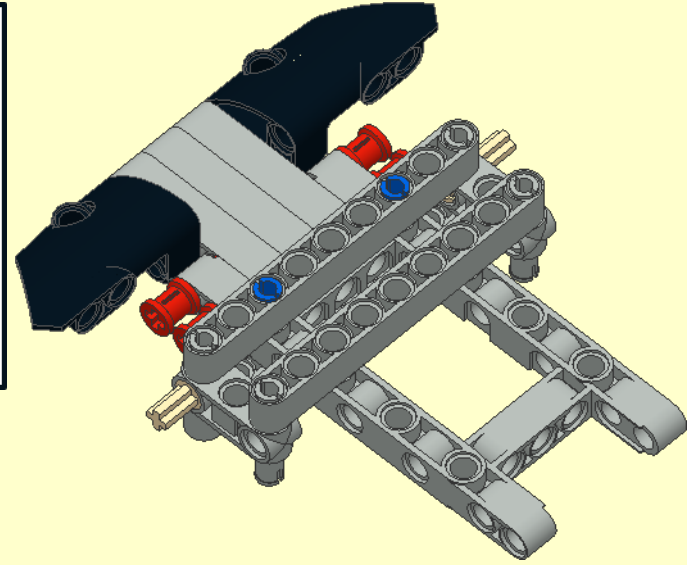
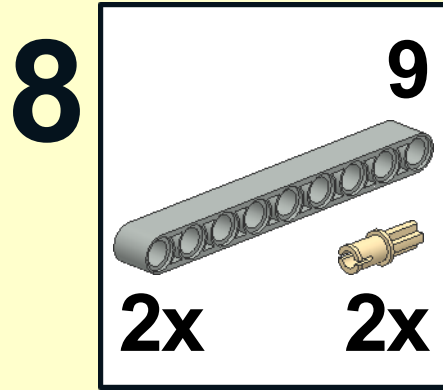
3



4



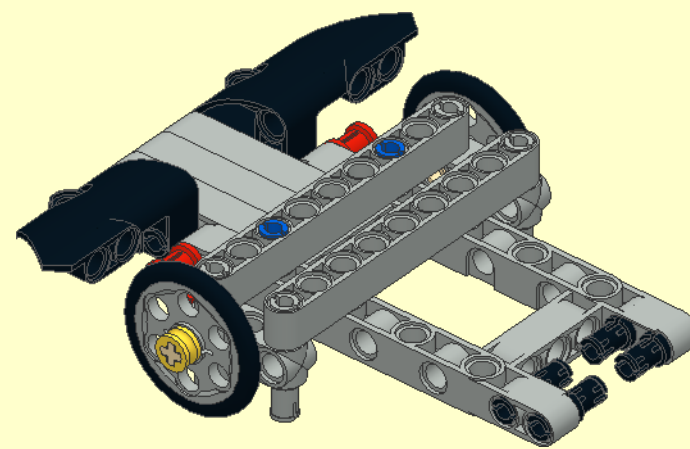




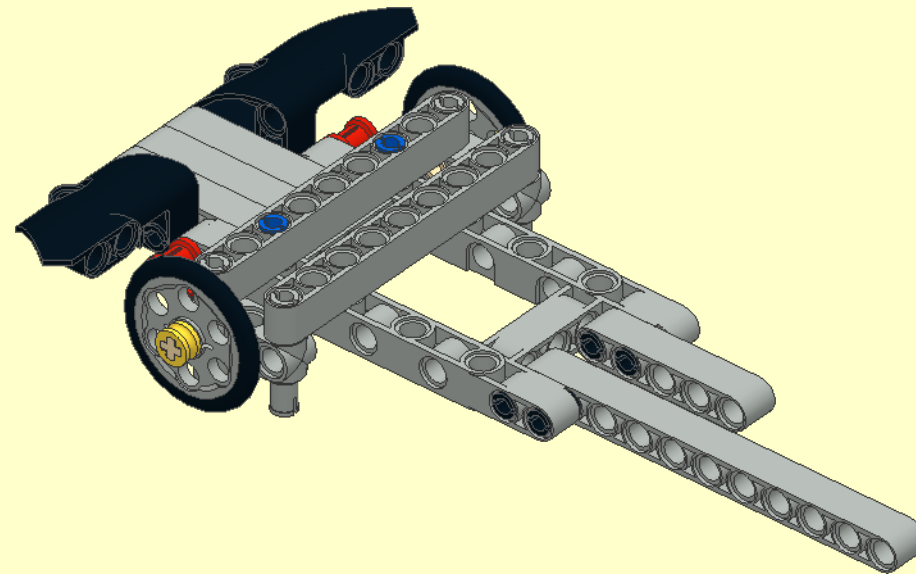
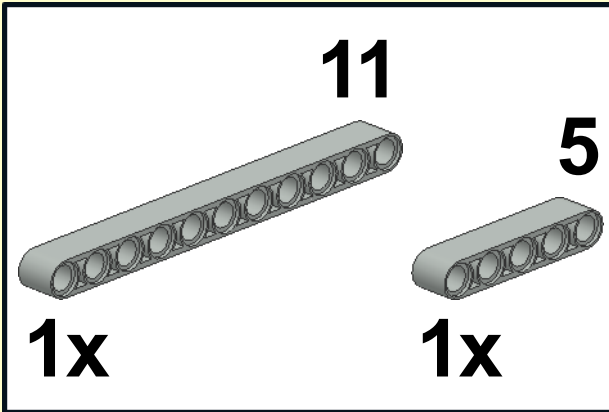
10



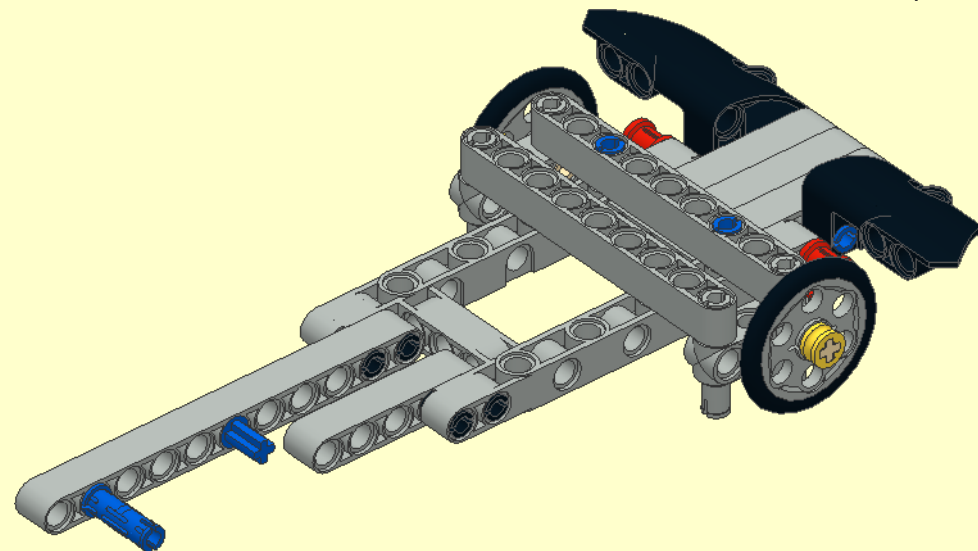
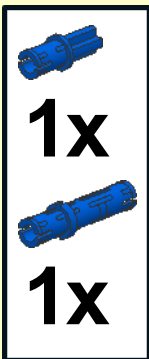
4x



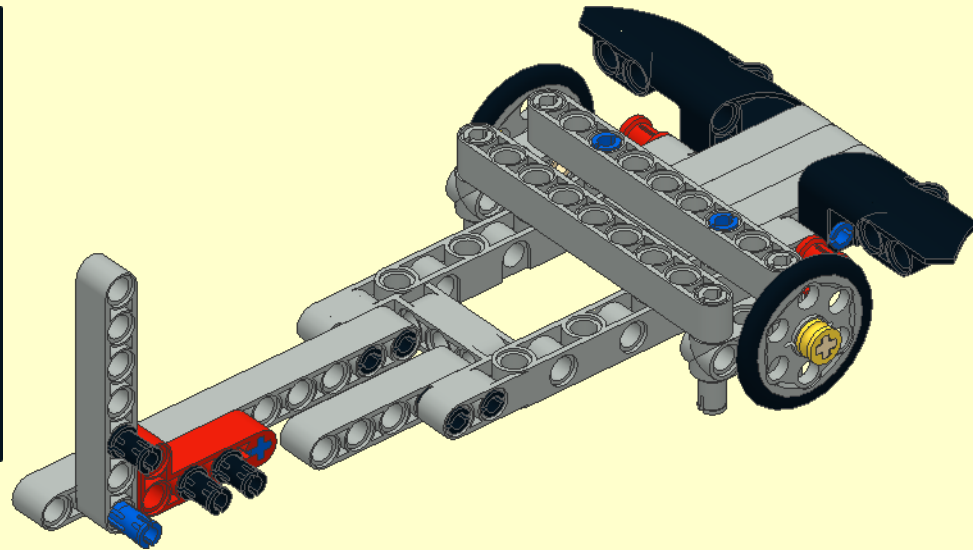
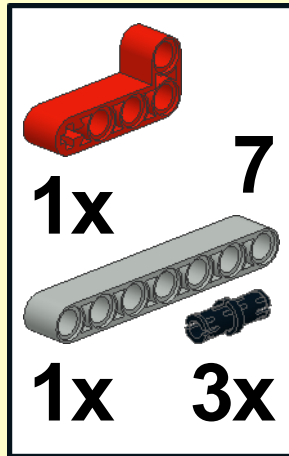
11



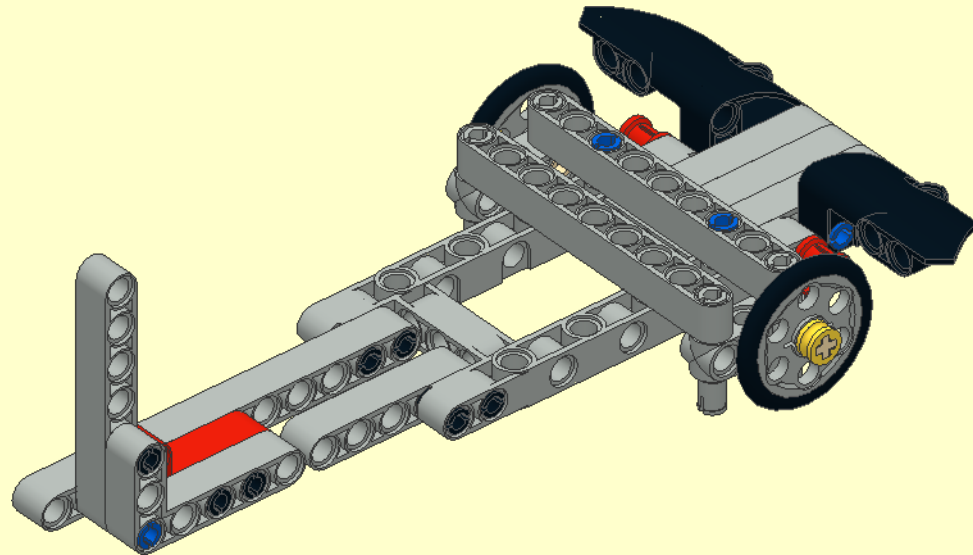
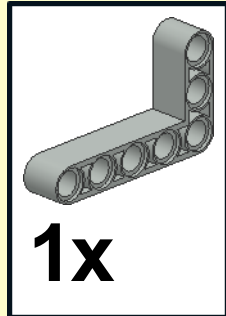
12



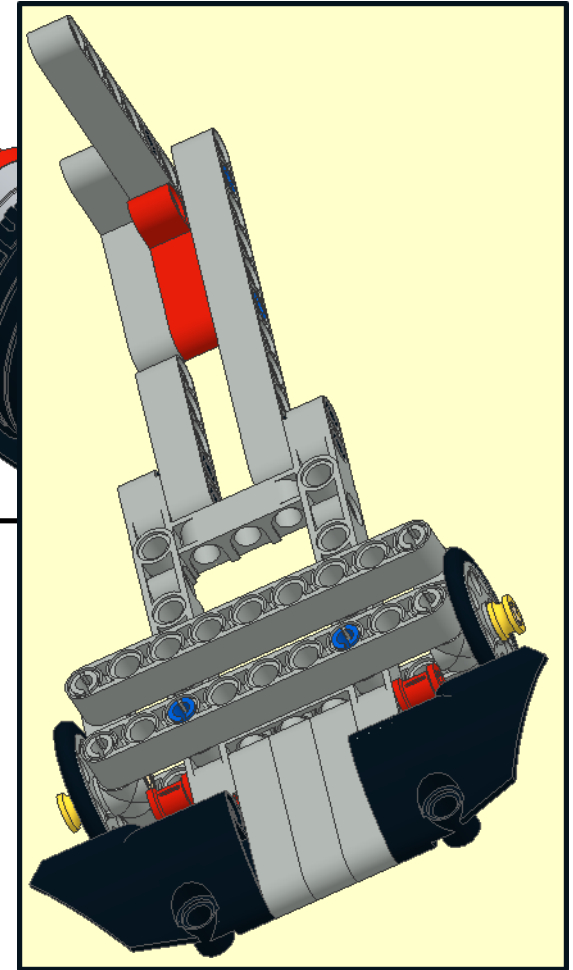
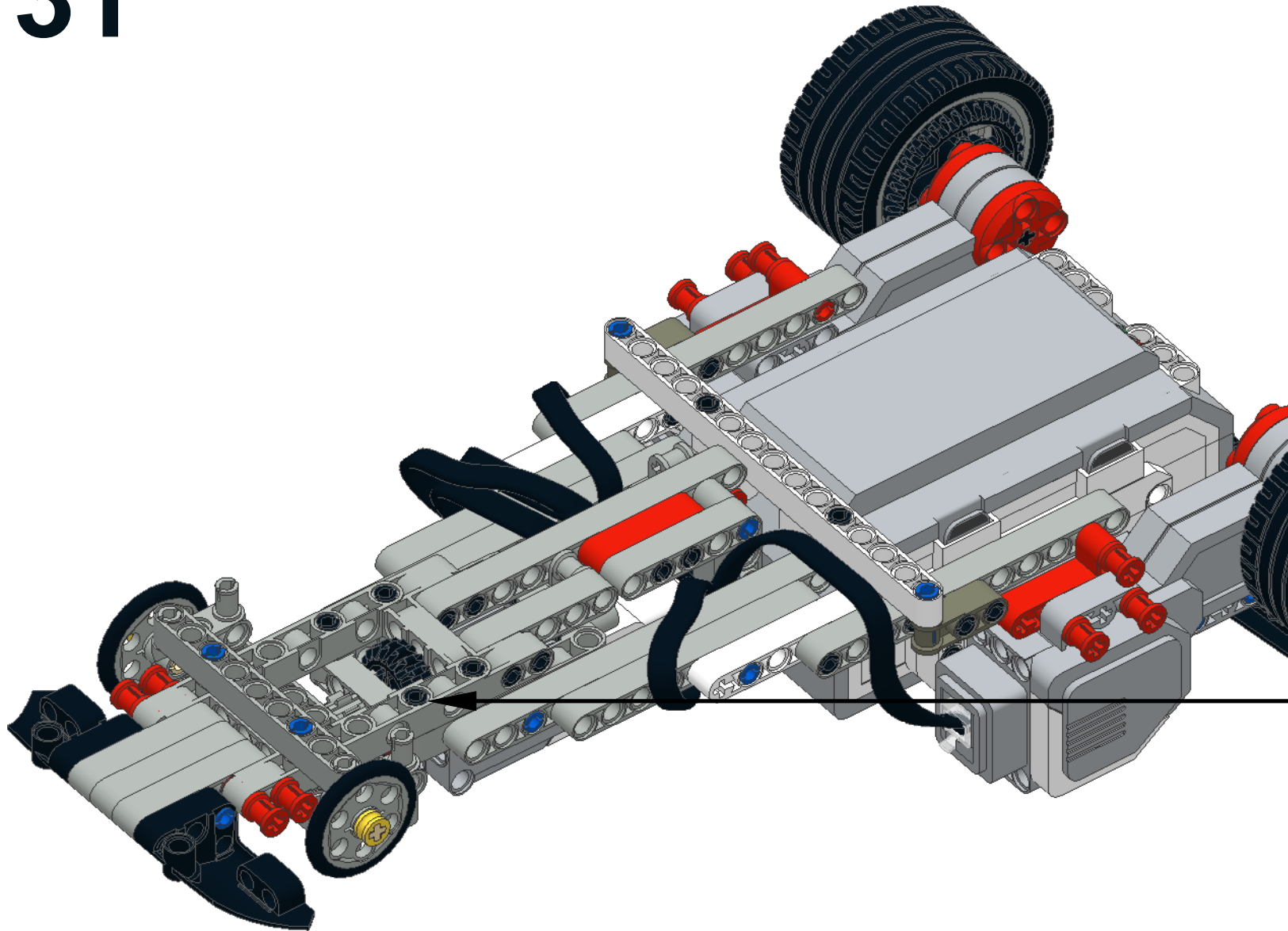
13



14



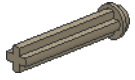
31



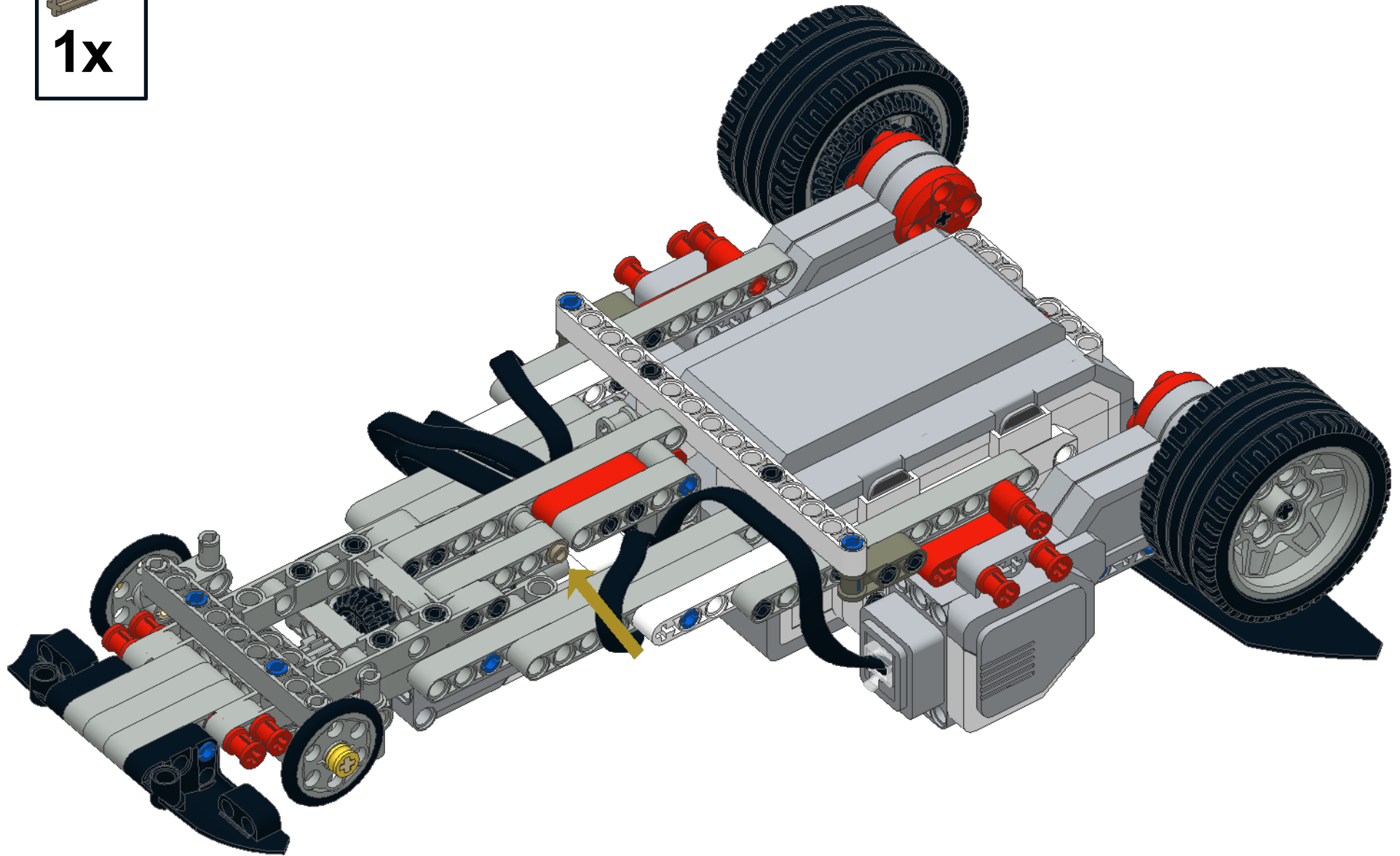
32

32

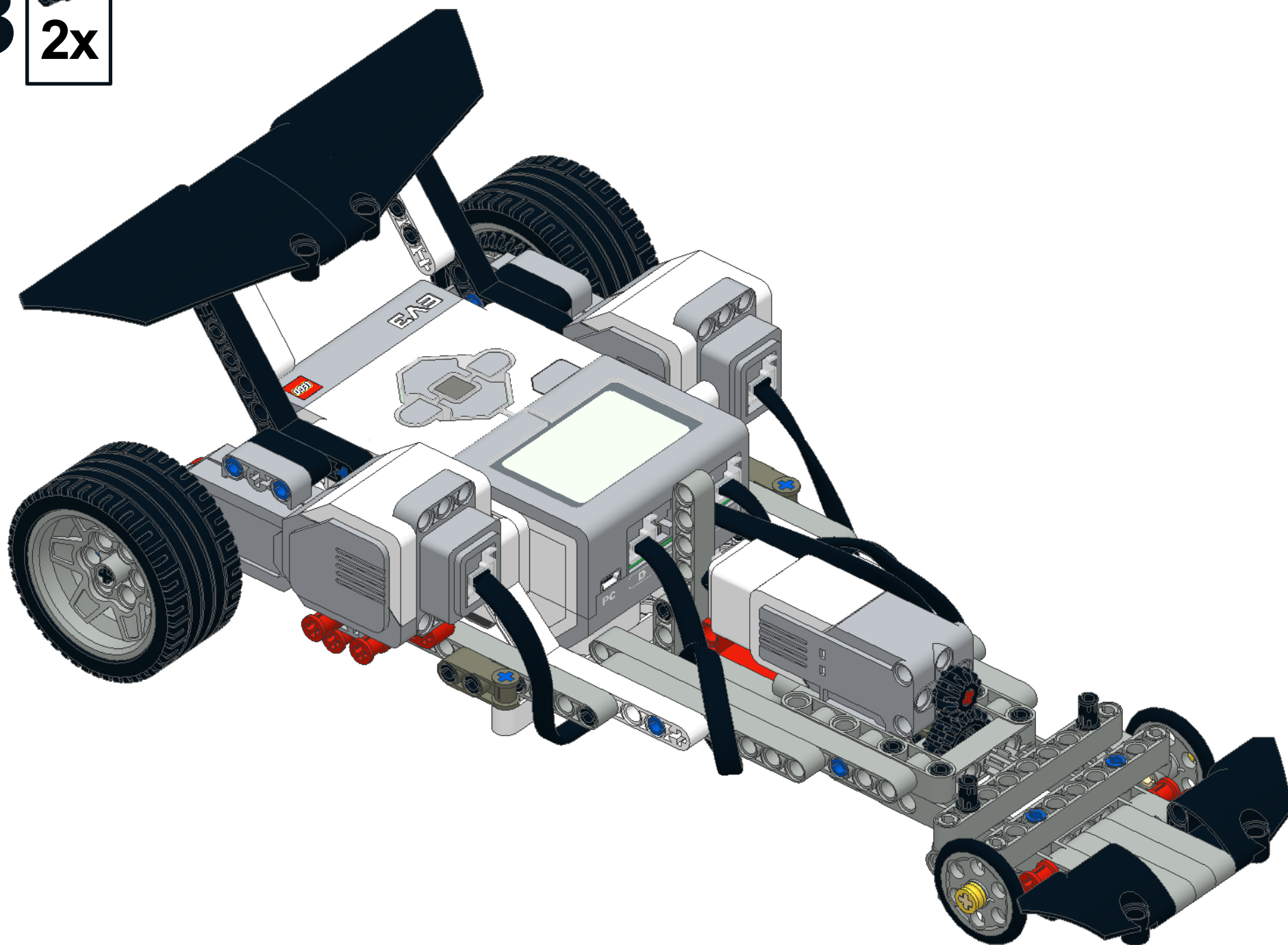
3



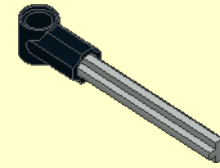
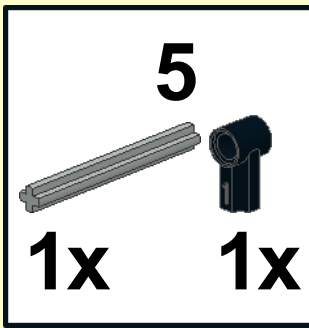
1x



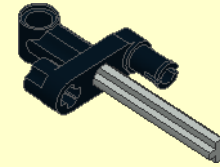
33



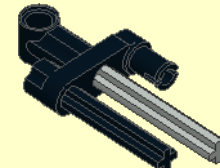
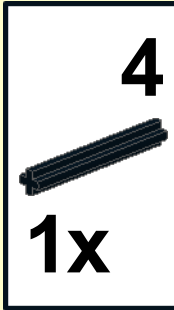
1



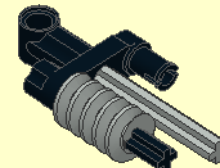
2



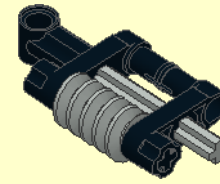
3



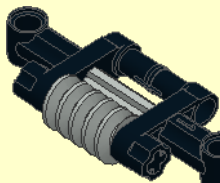
4

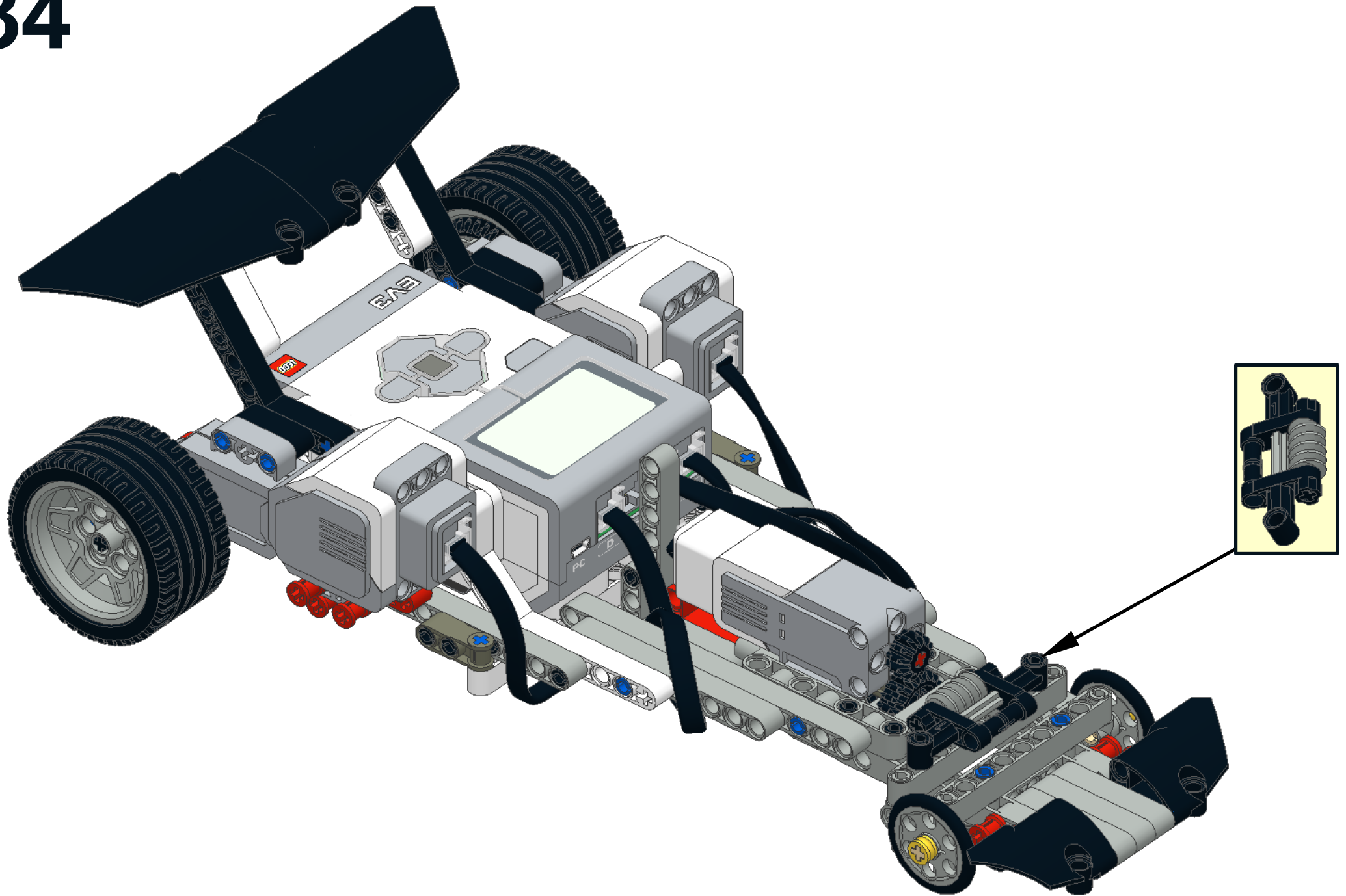


5

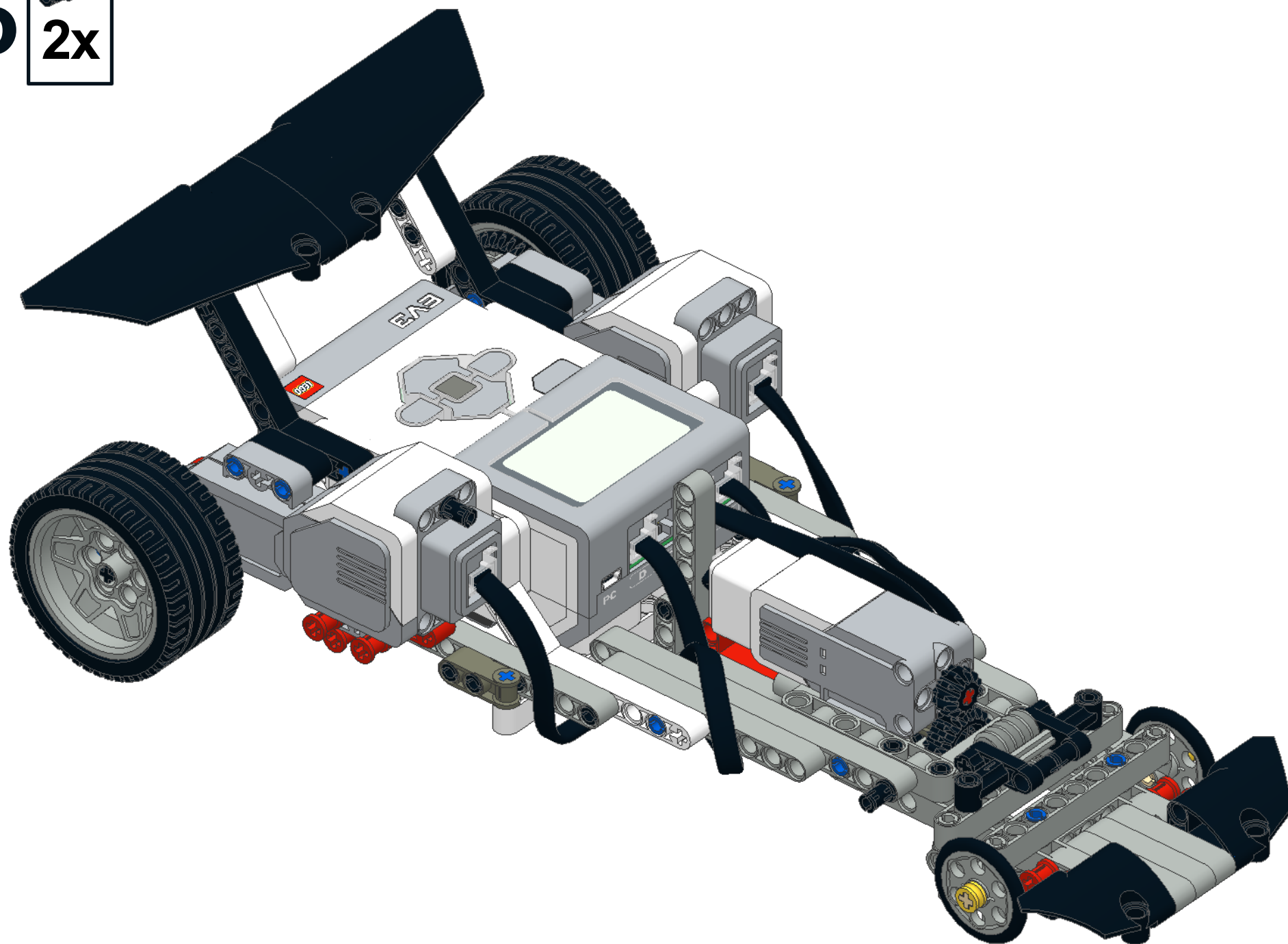


6

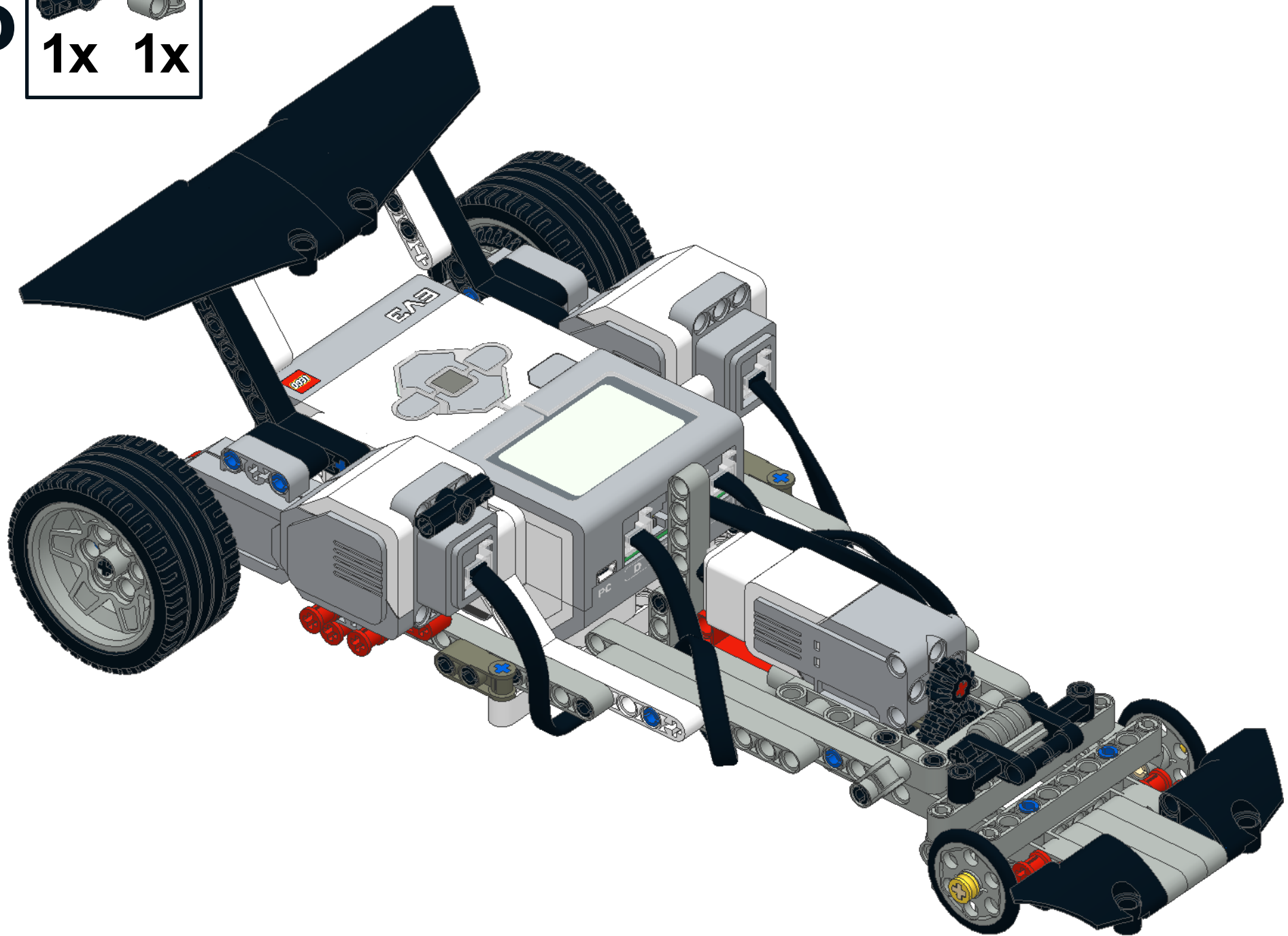
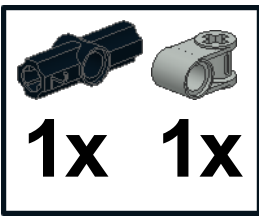




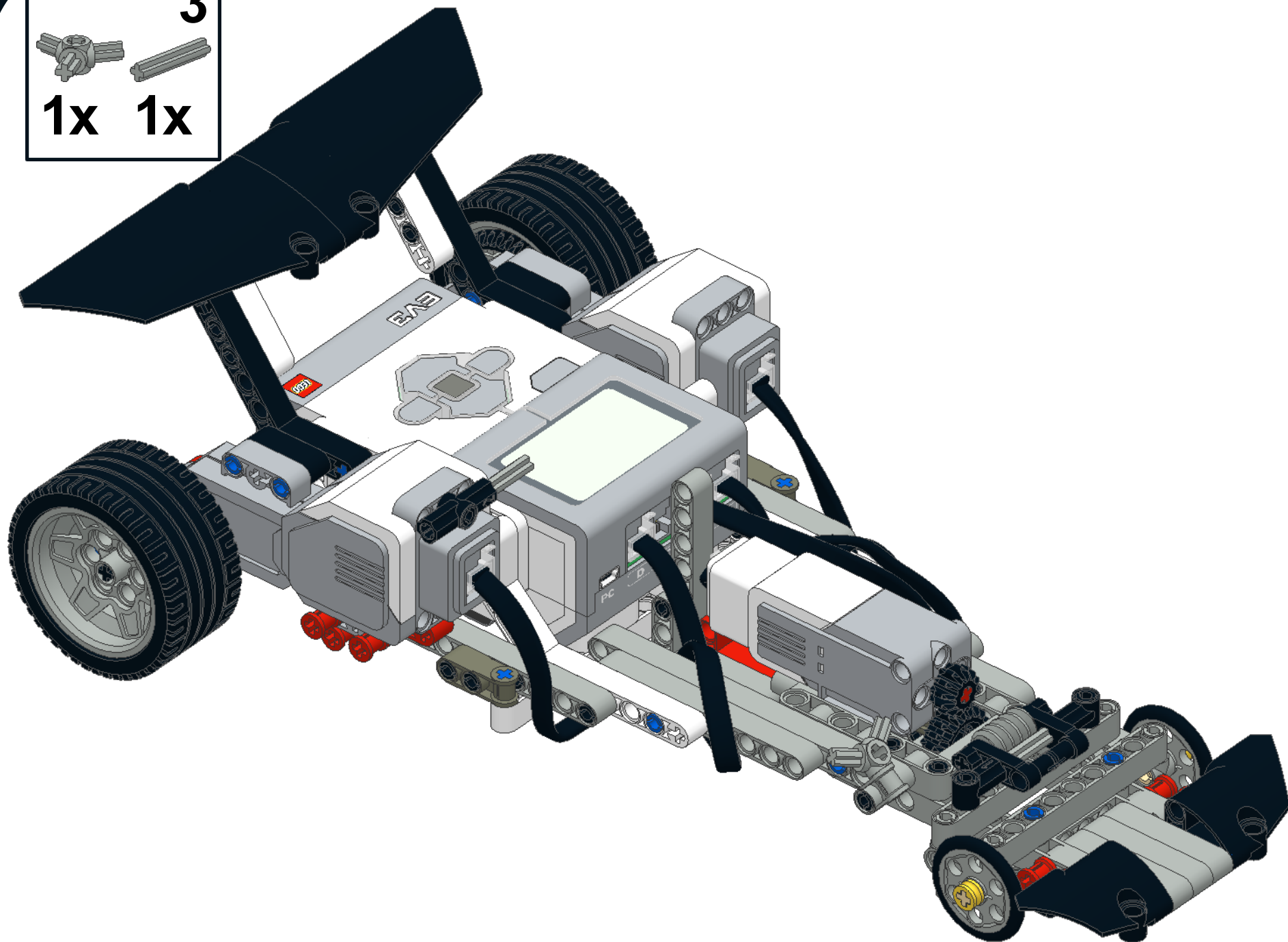
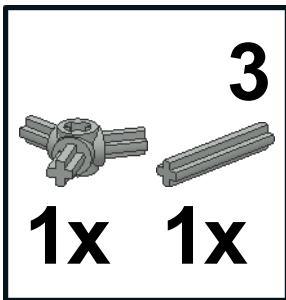
35



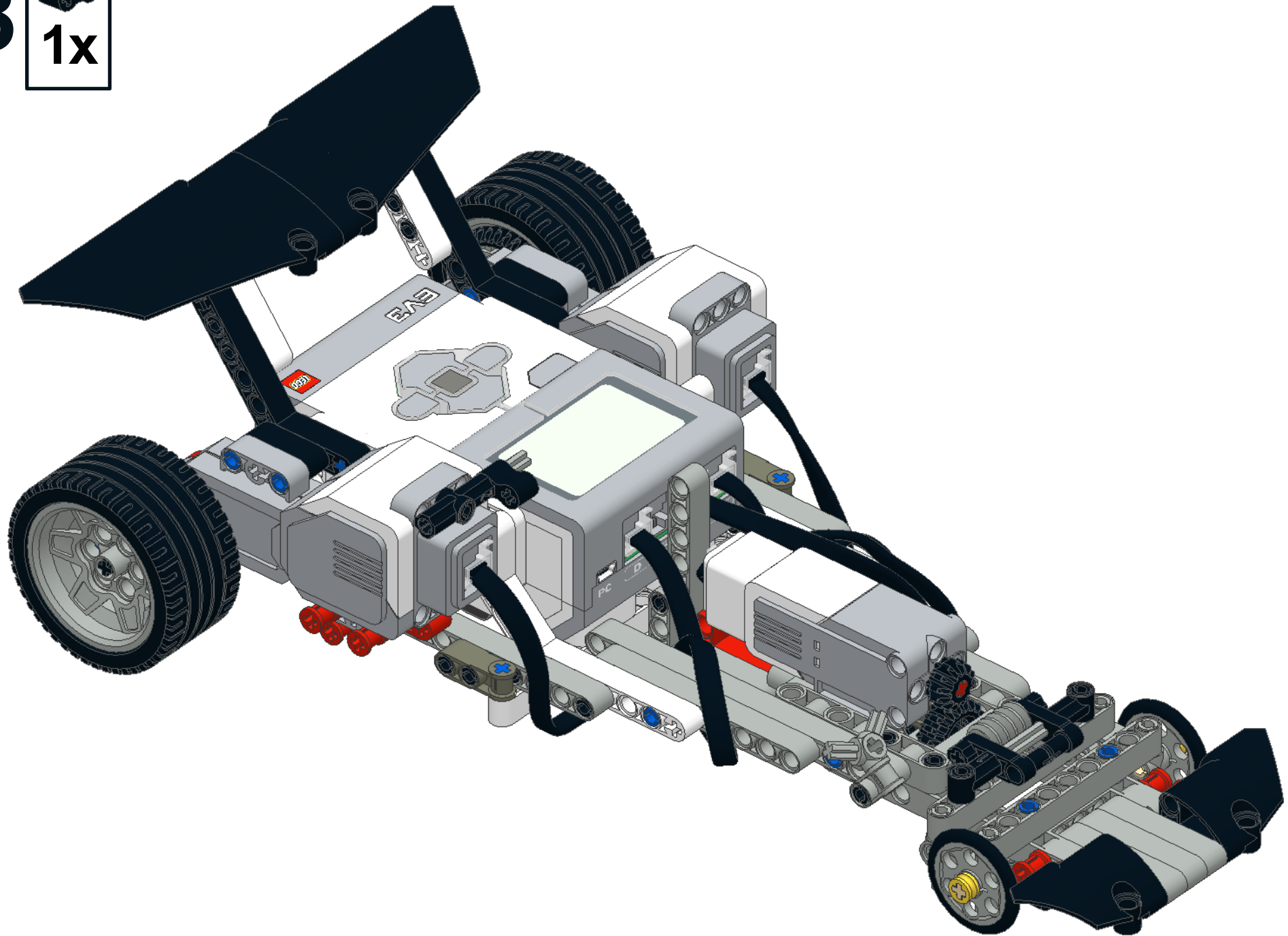
36



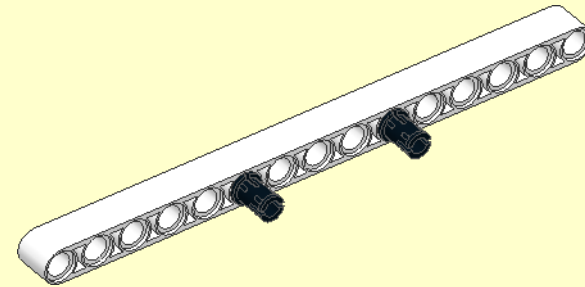
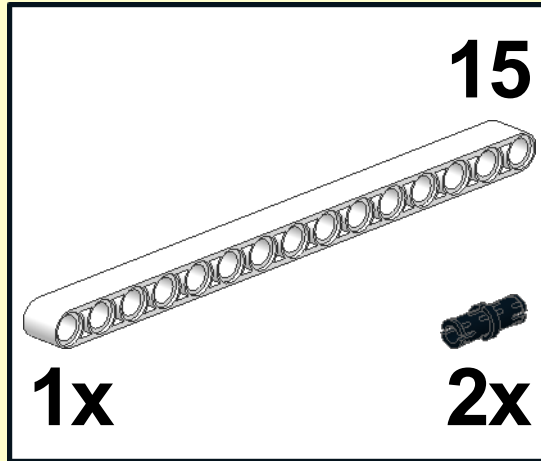
37



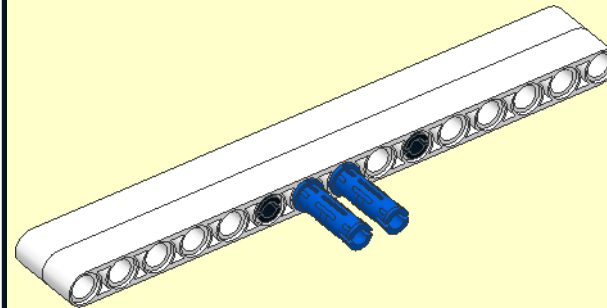
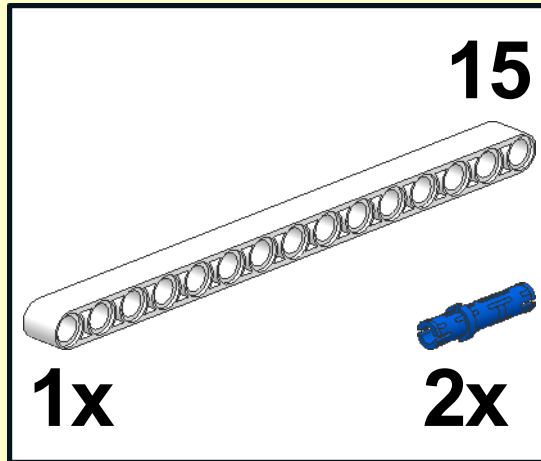
38

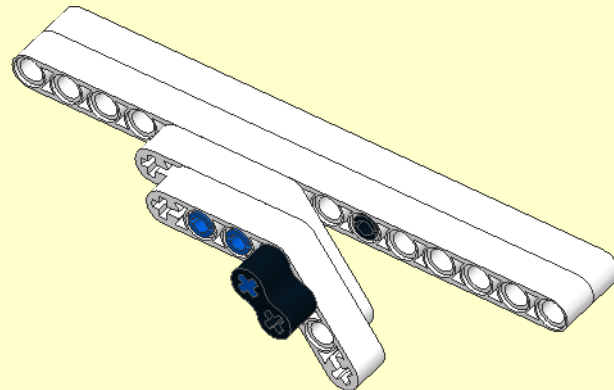
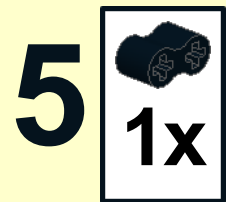
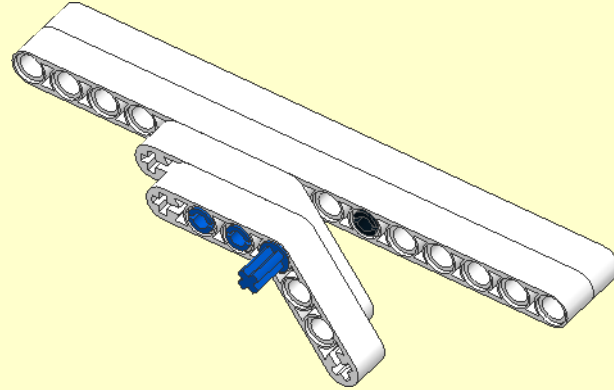
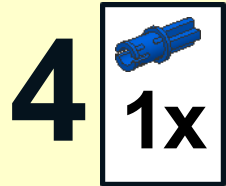
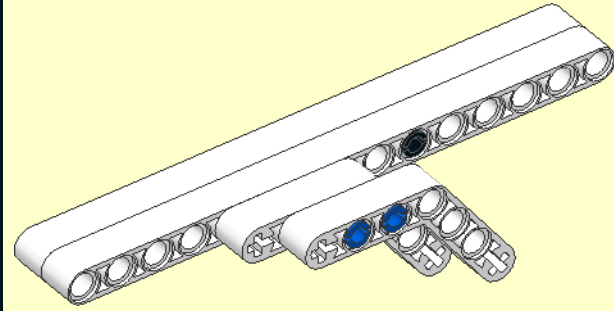
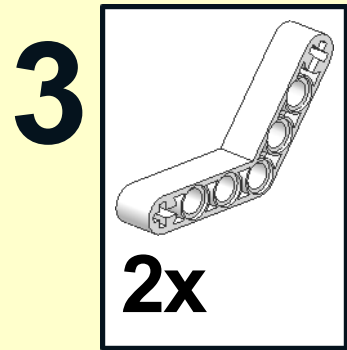


1



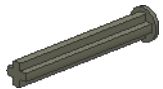
2



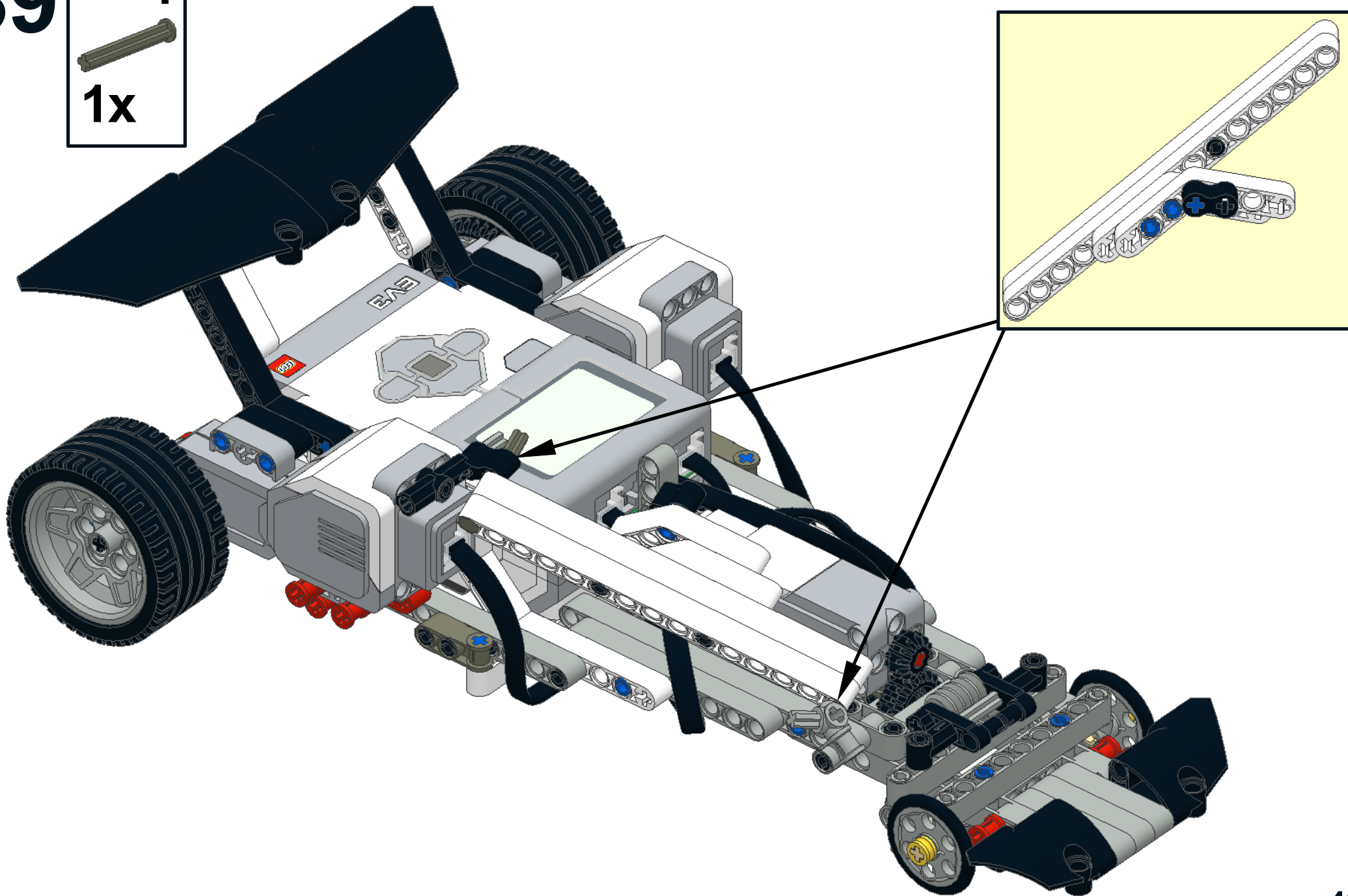


39

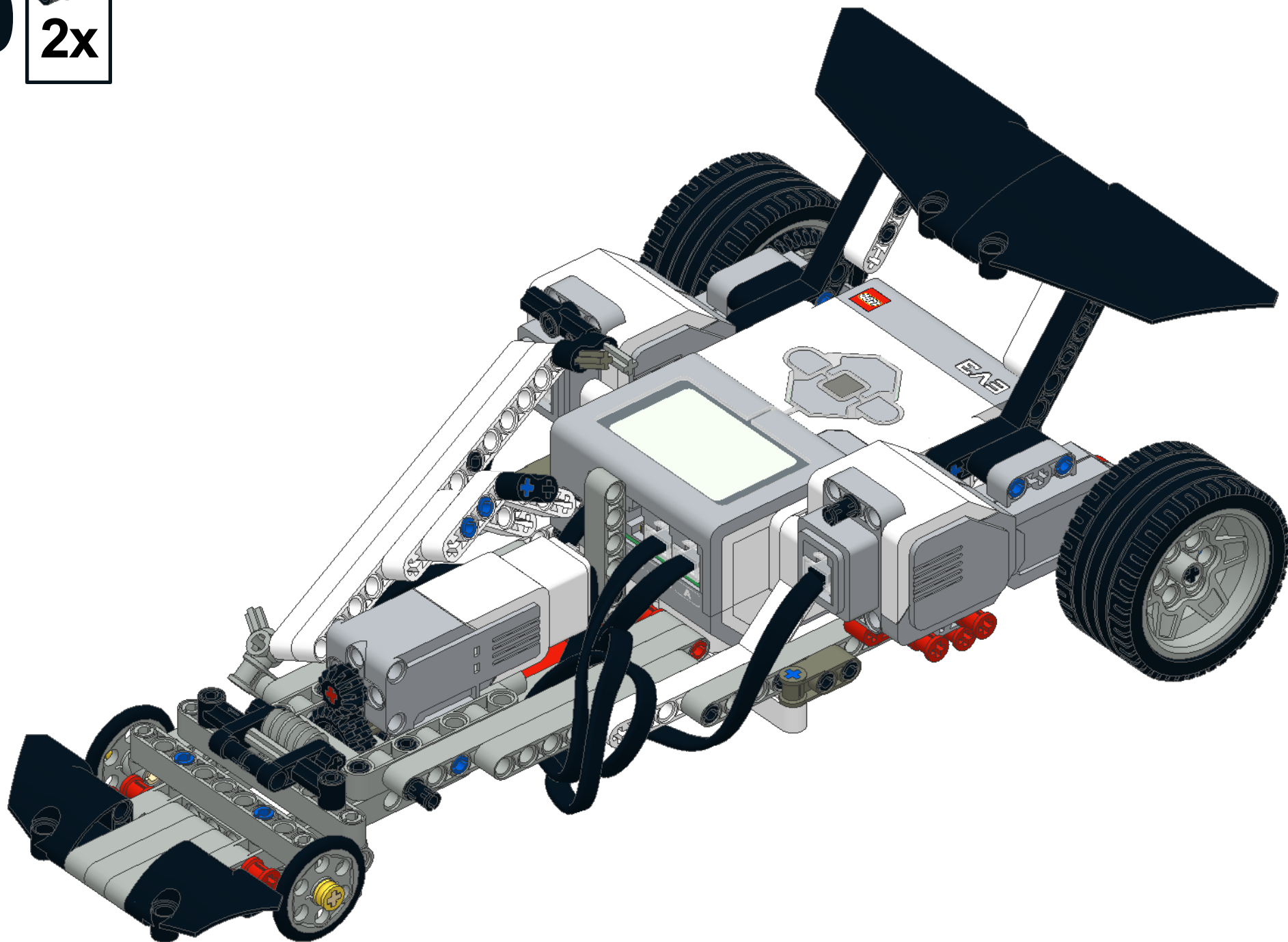
4



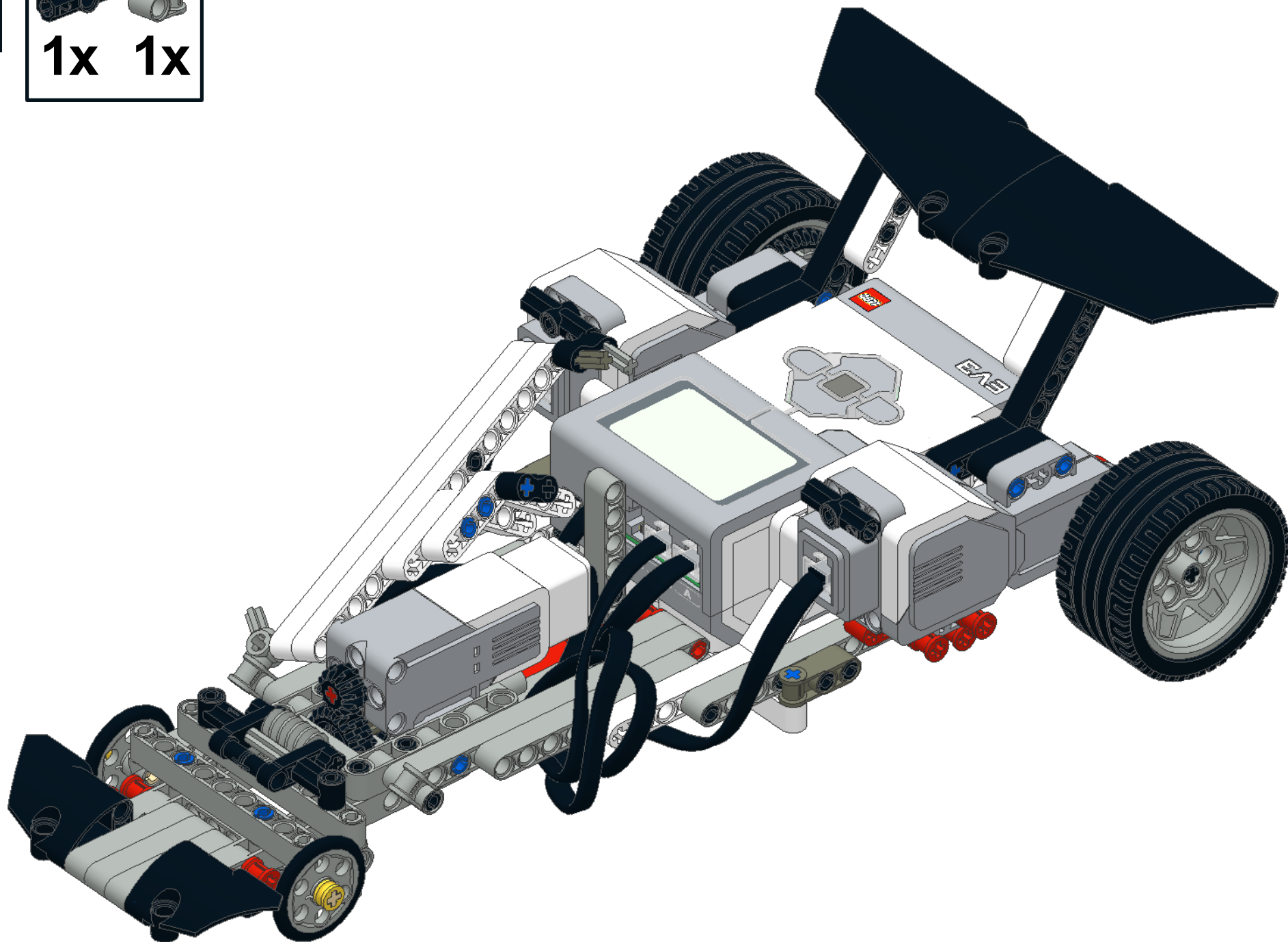
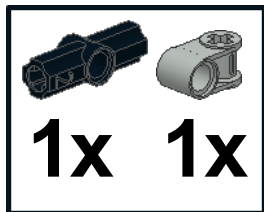
1x



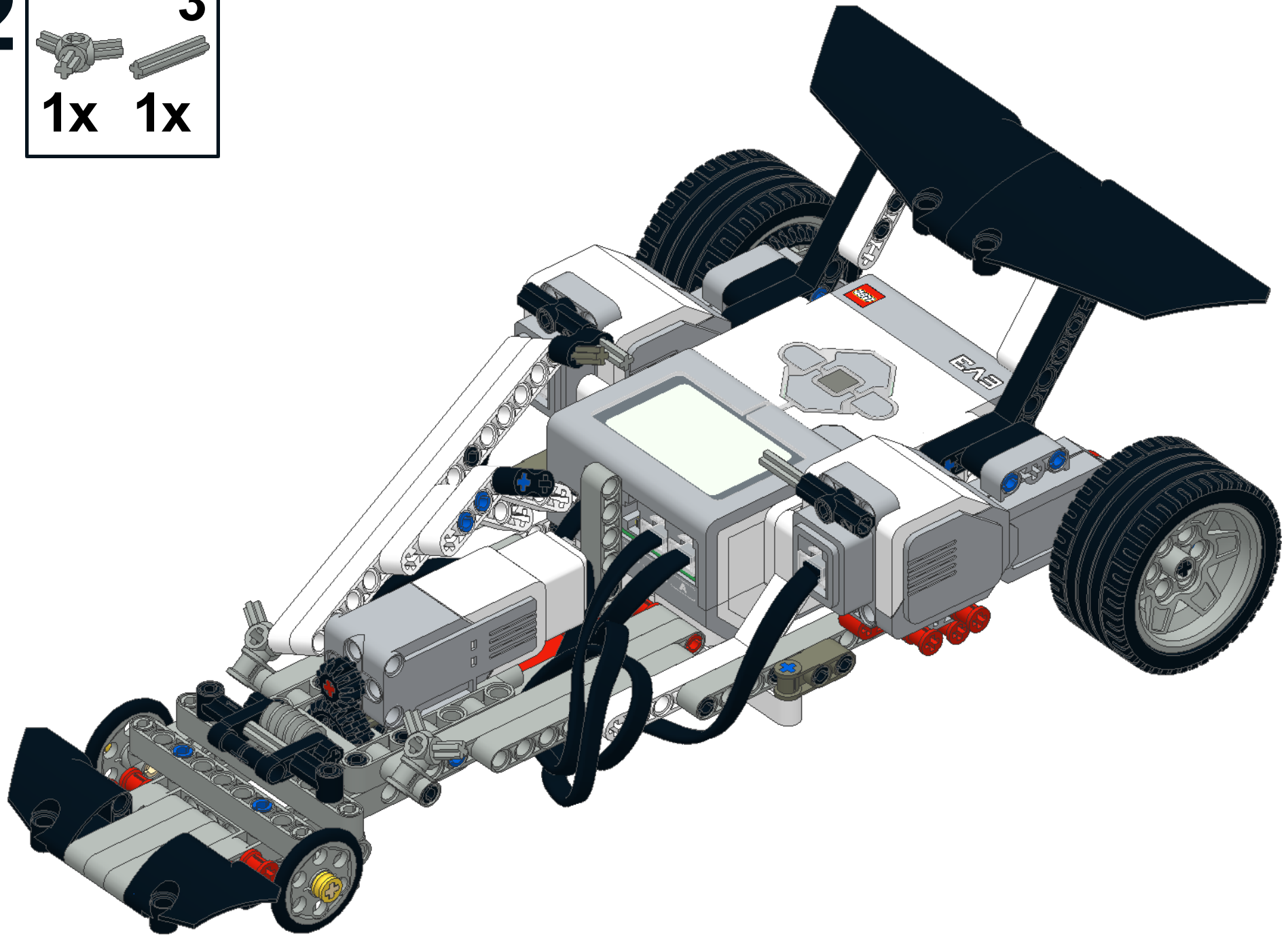
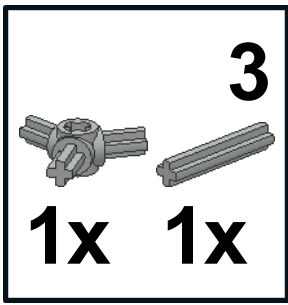
40



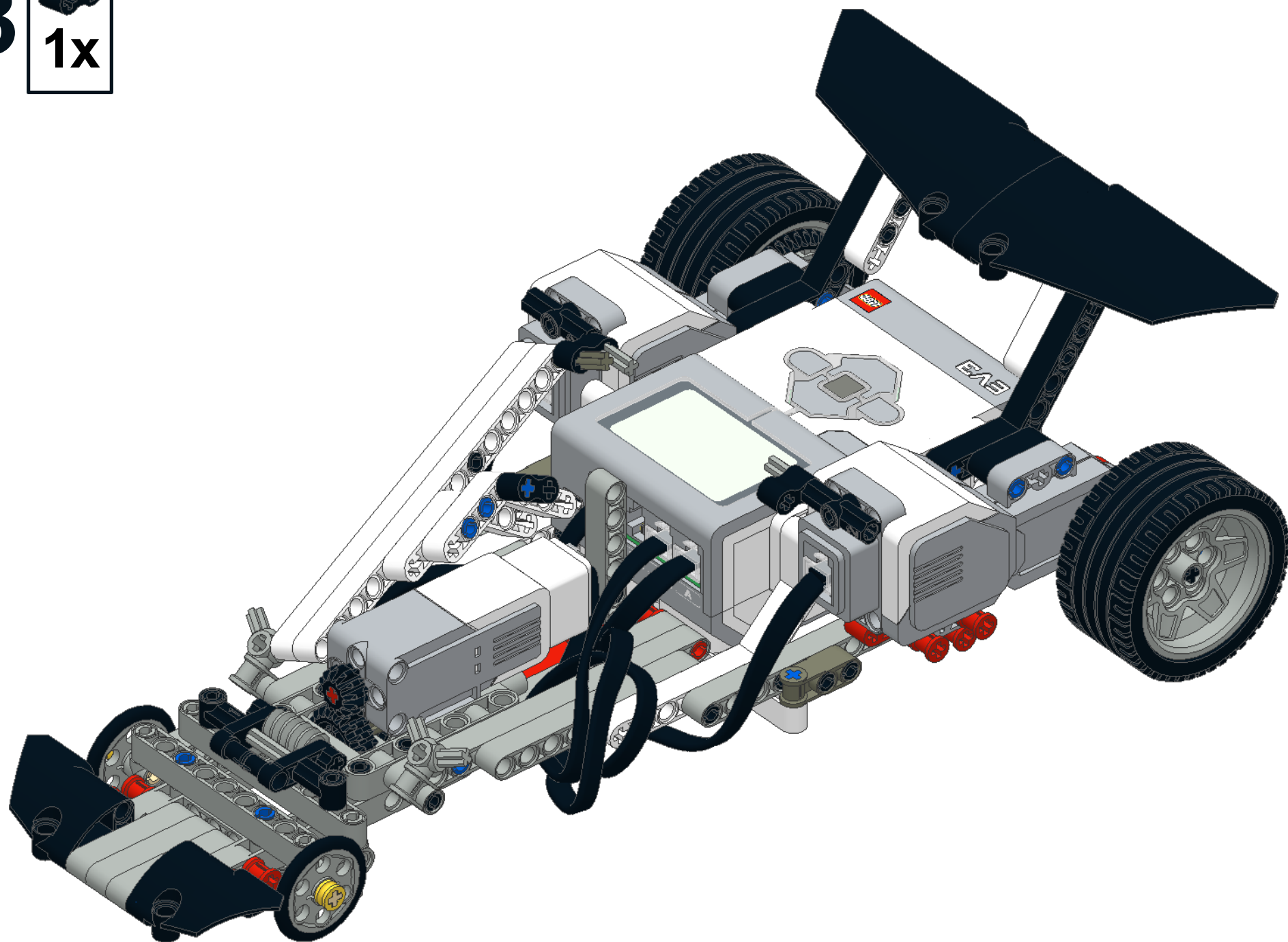
41



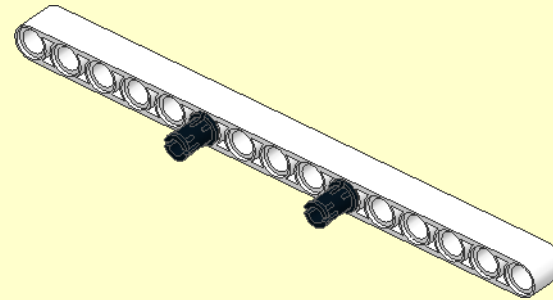
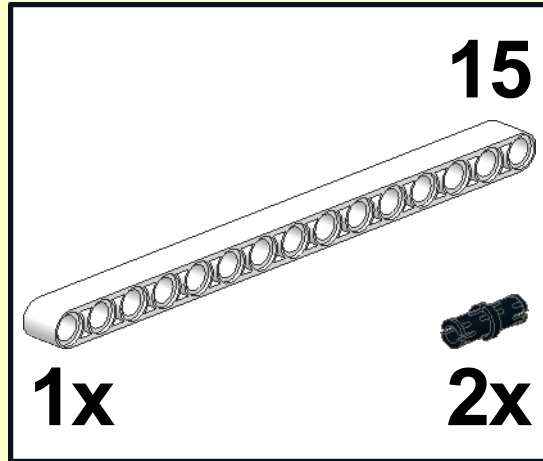
42



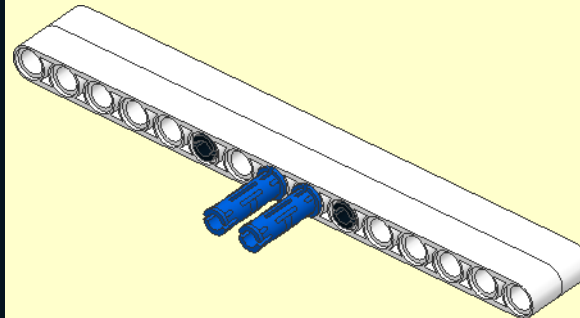
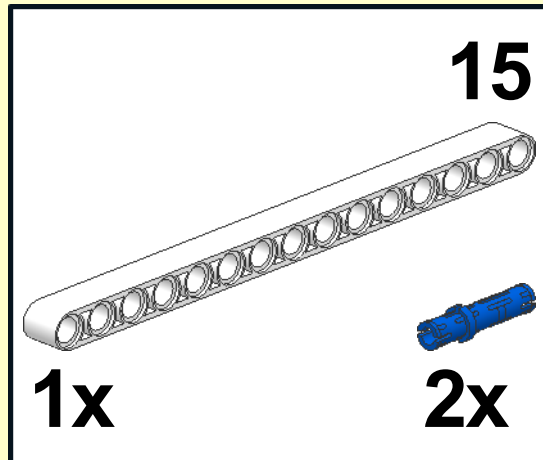
43

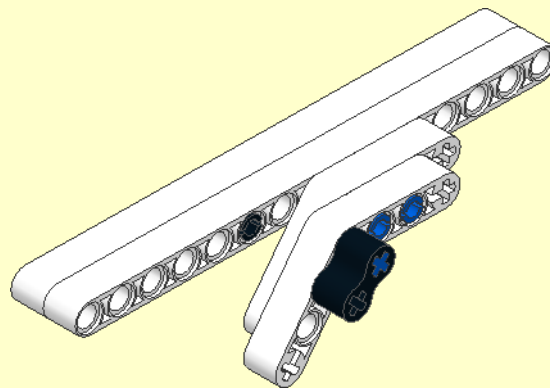
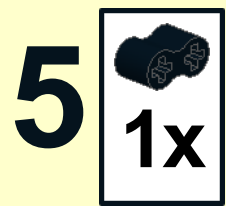
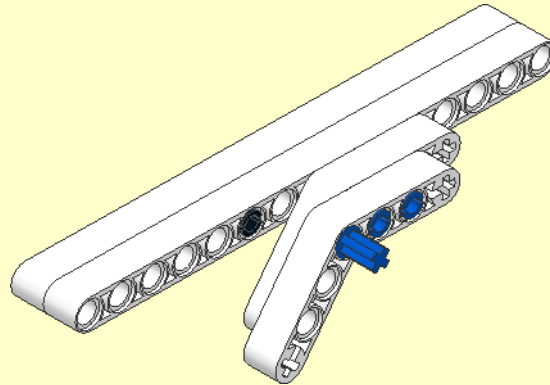
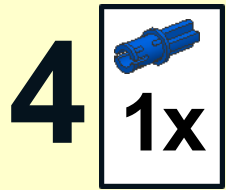
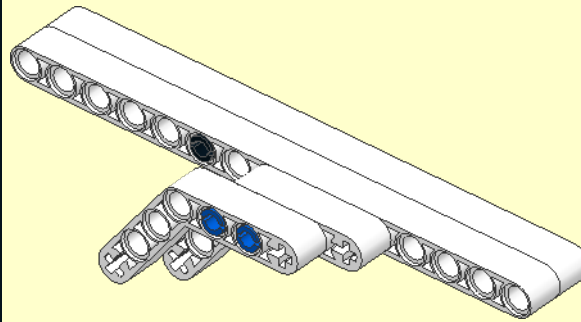
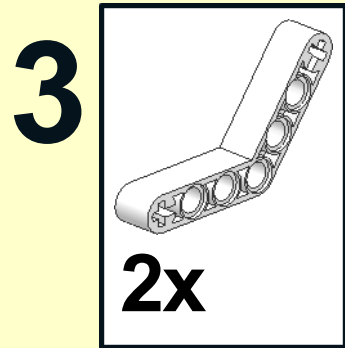


1



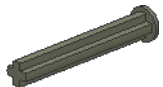
2



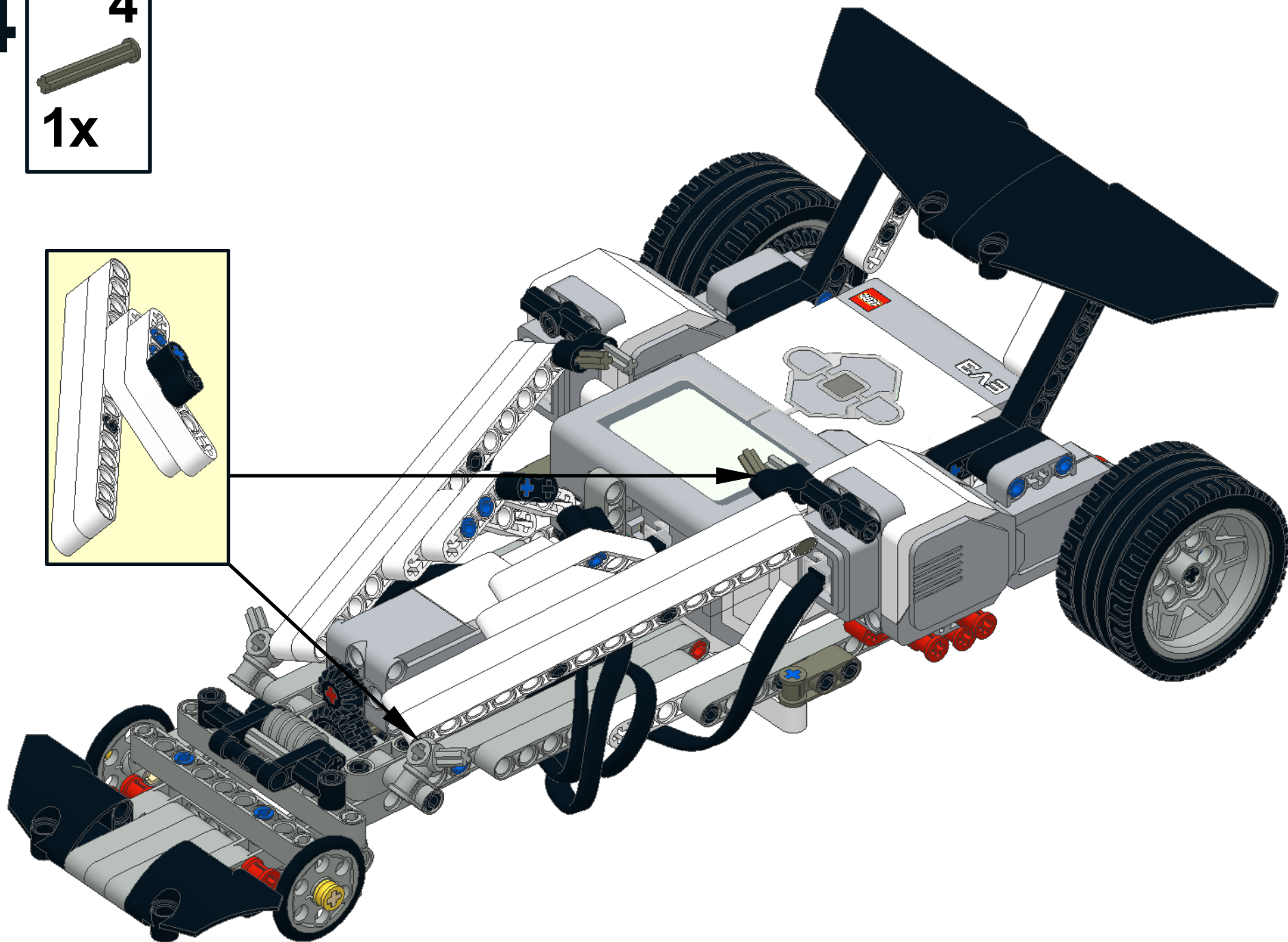
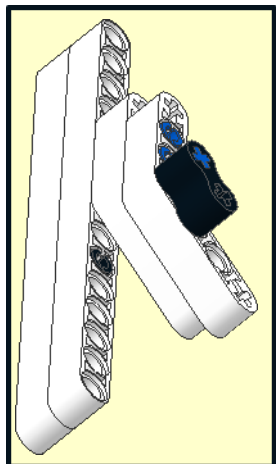


44


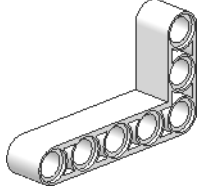
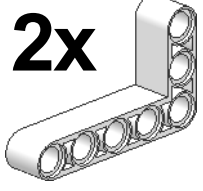
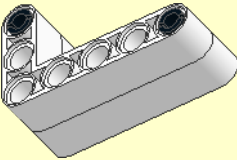
4




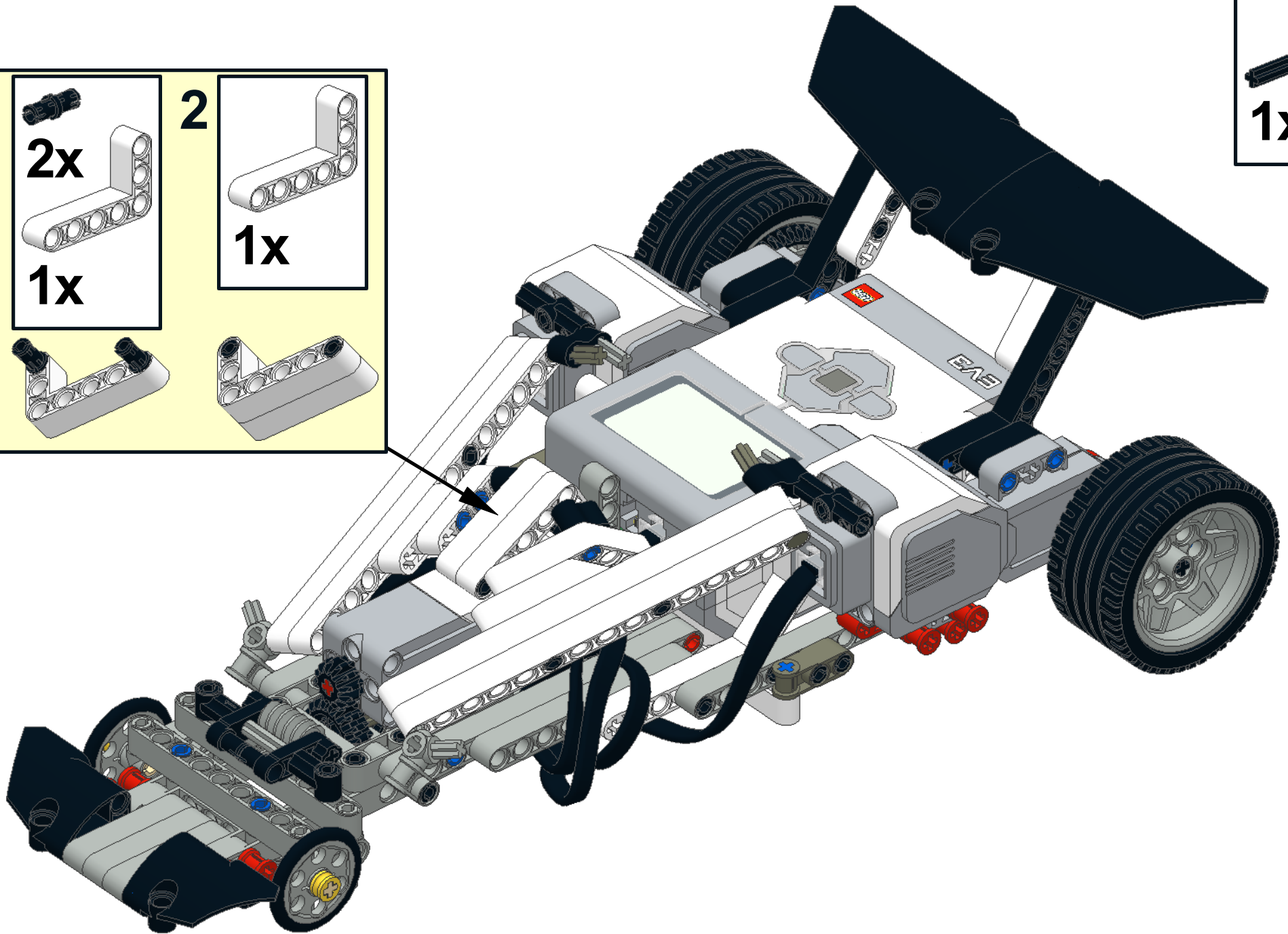
1x



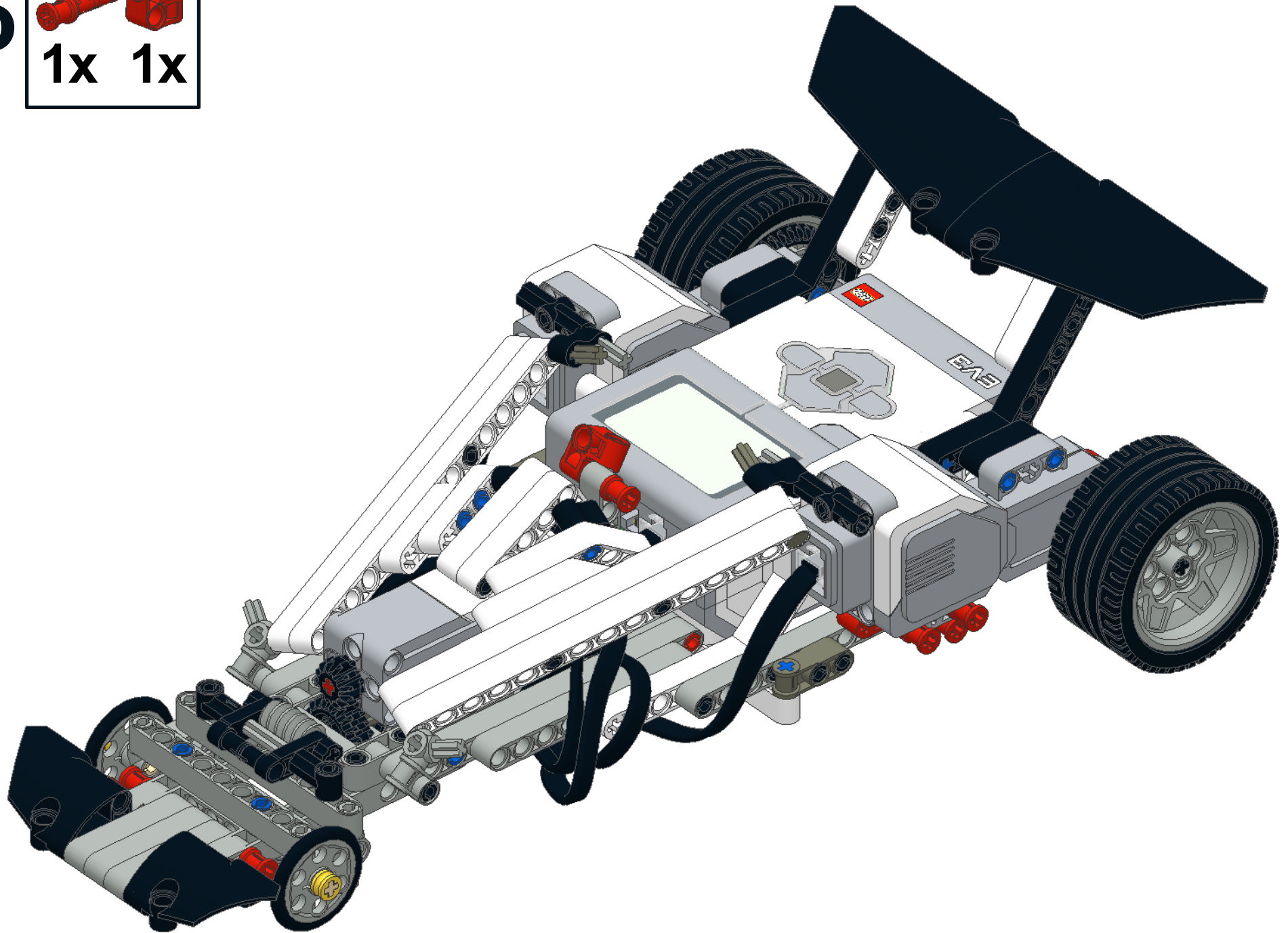
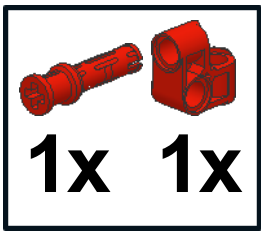
45

1		2	
	2x		1x
			
	1x		

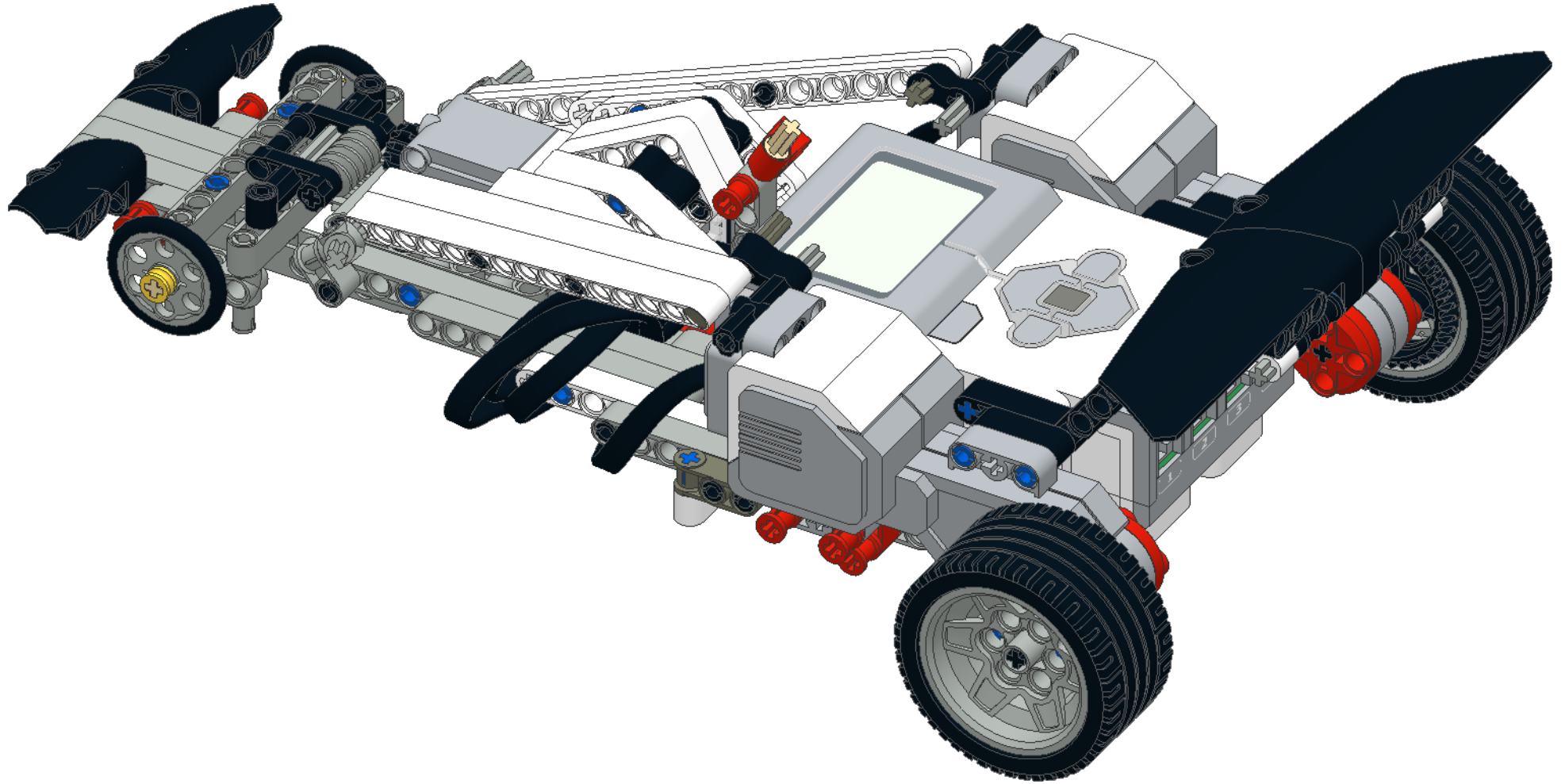
4

1x



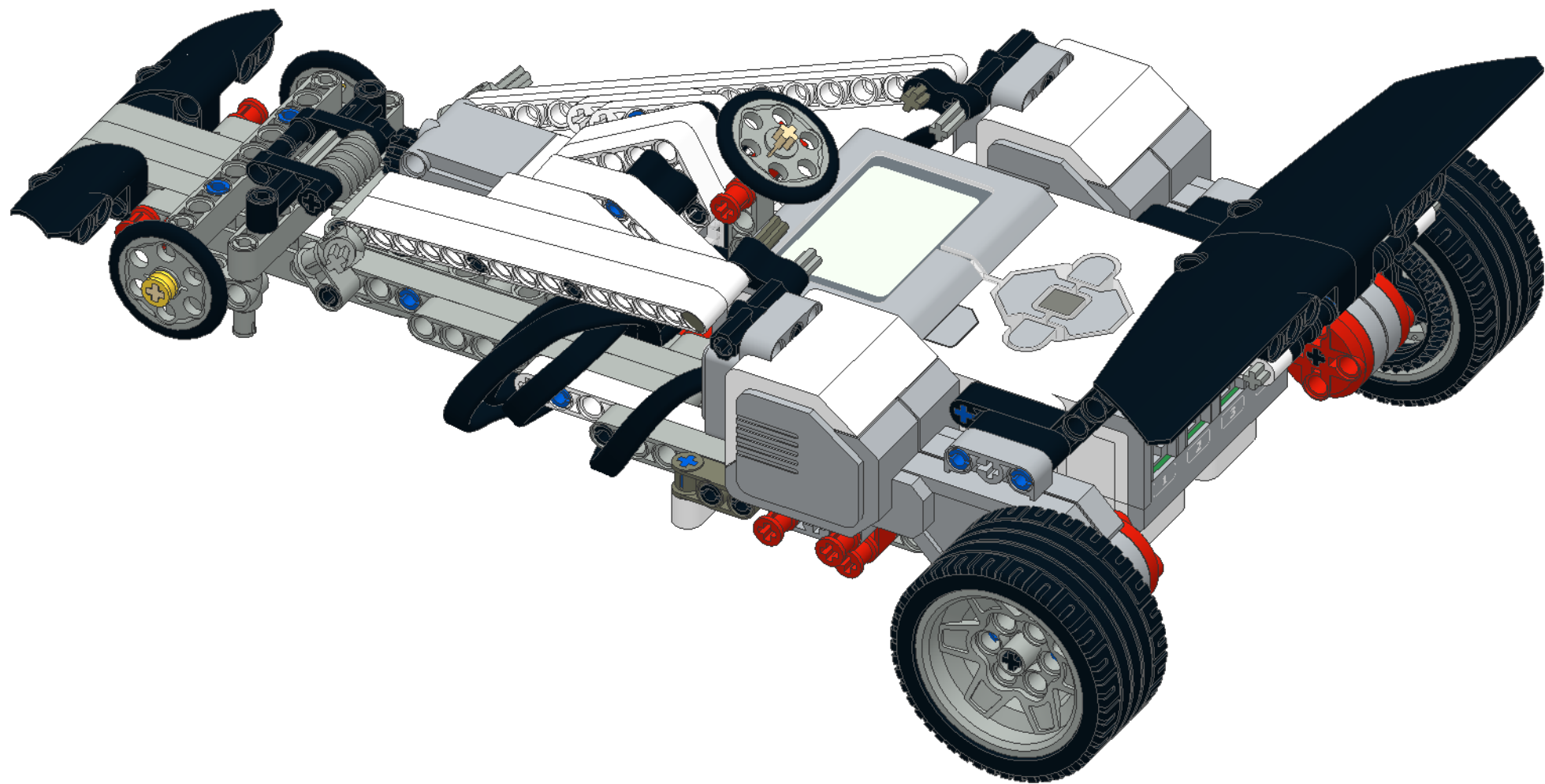
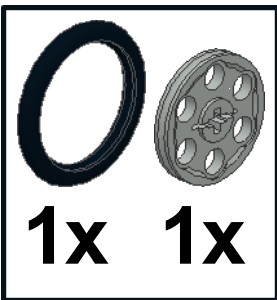
46



47



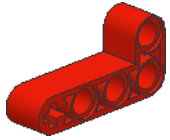
48



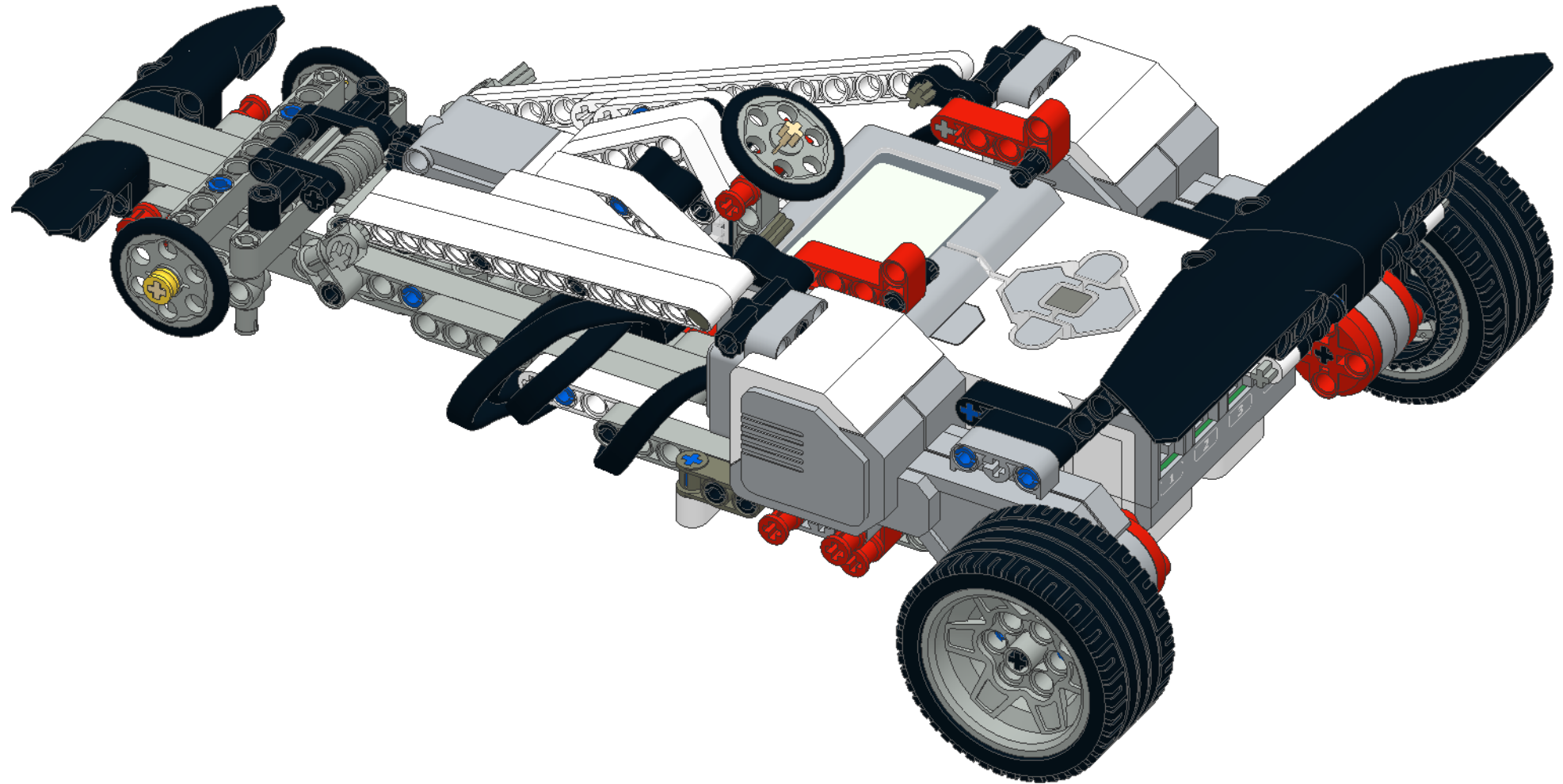
49



2x



2x



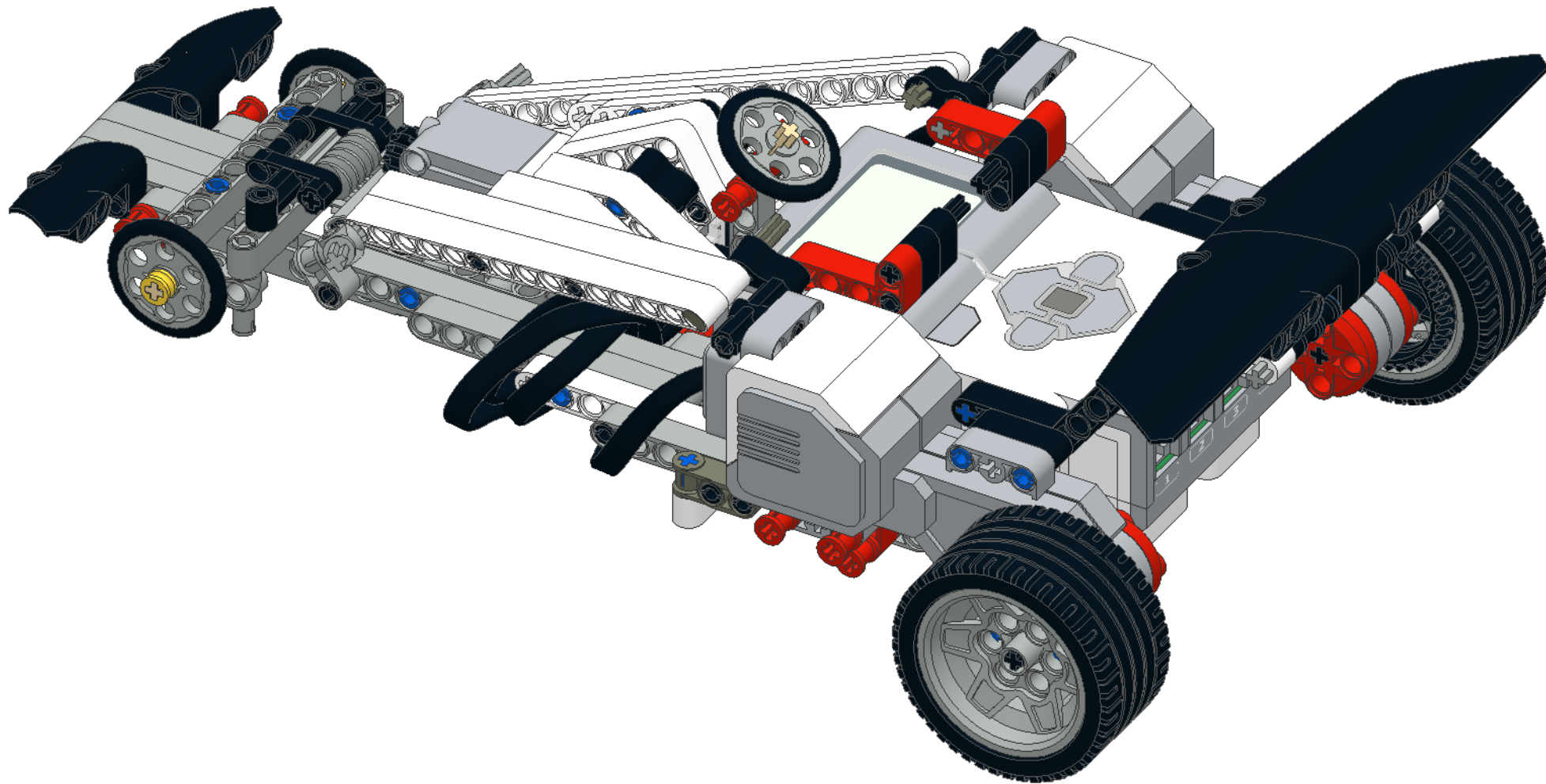
50

4

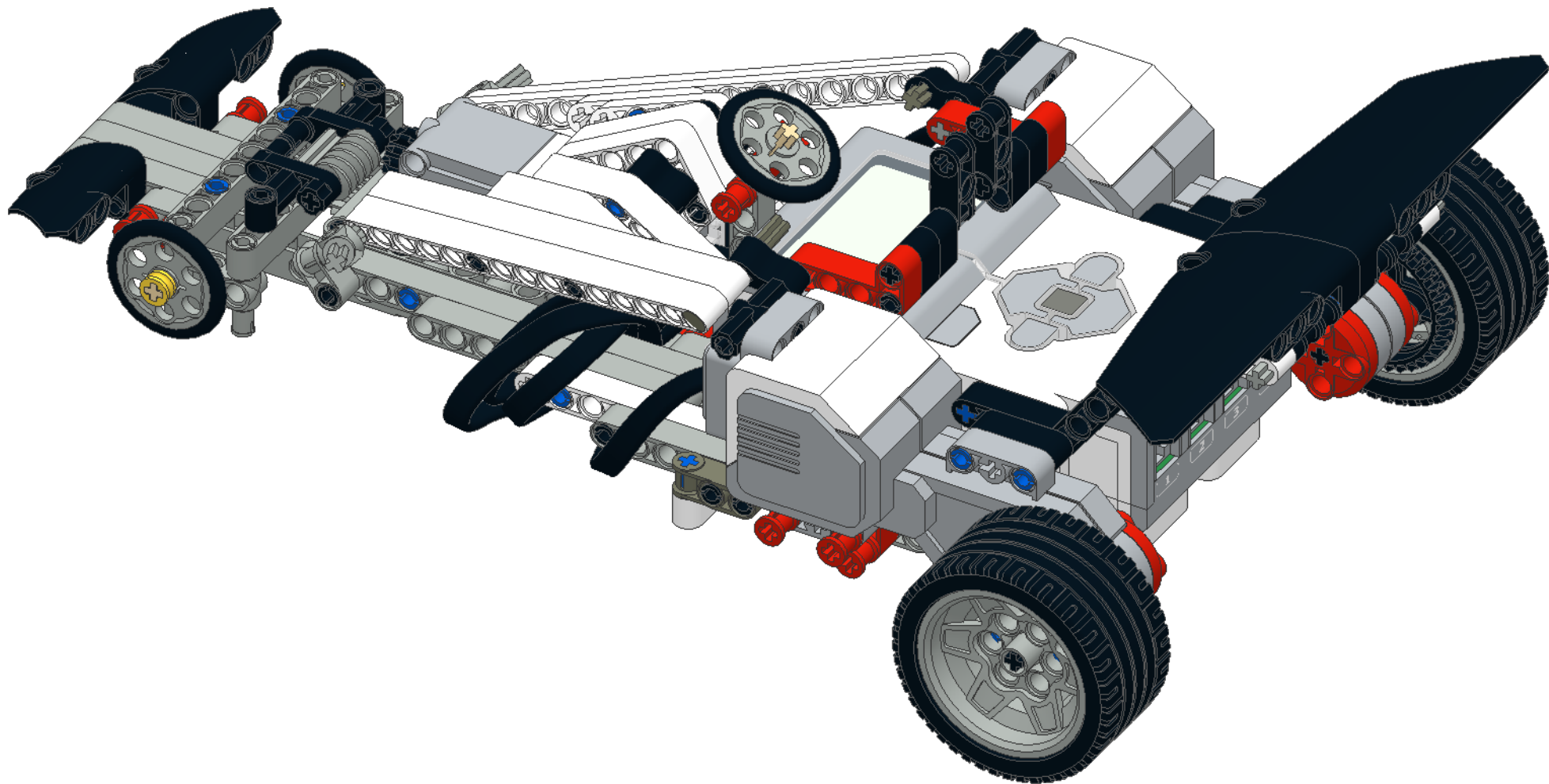


2x

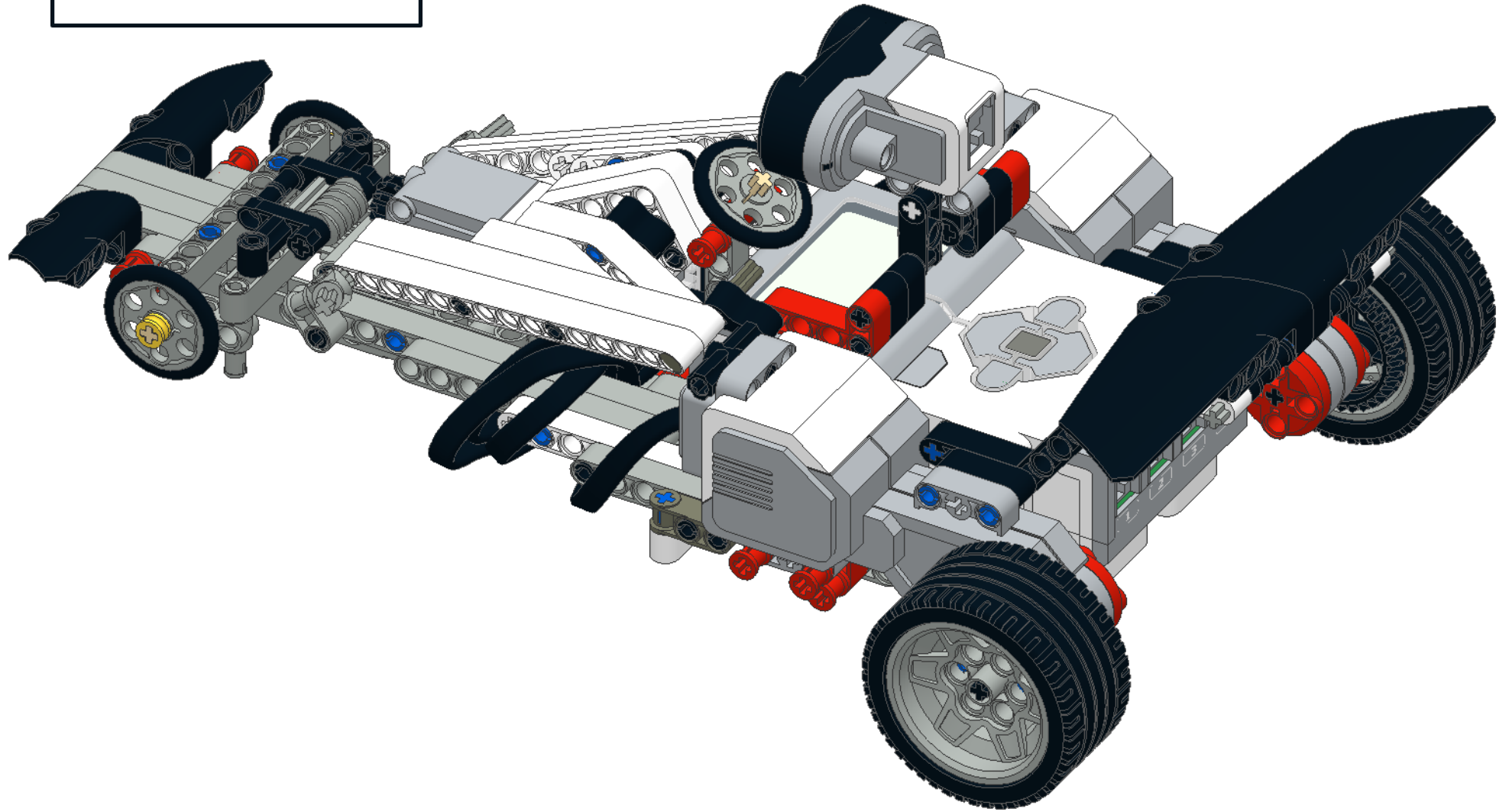
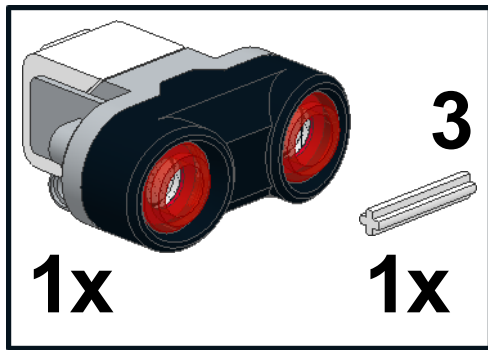
4x



51



52

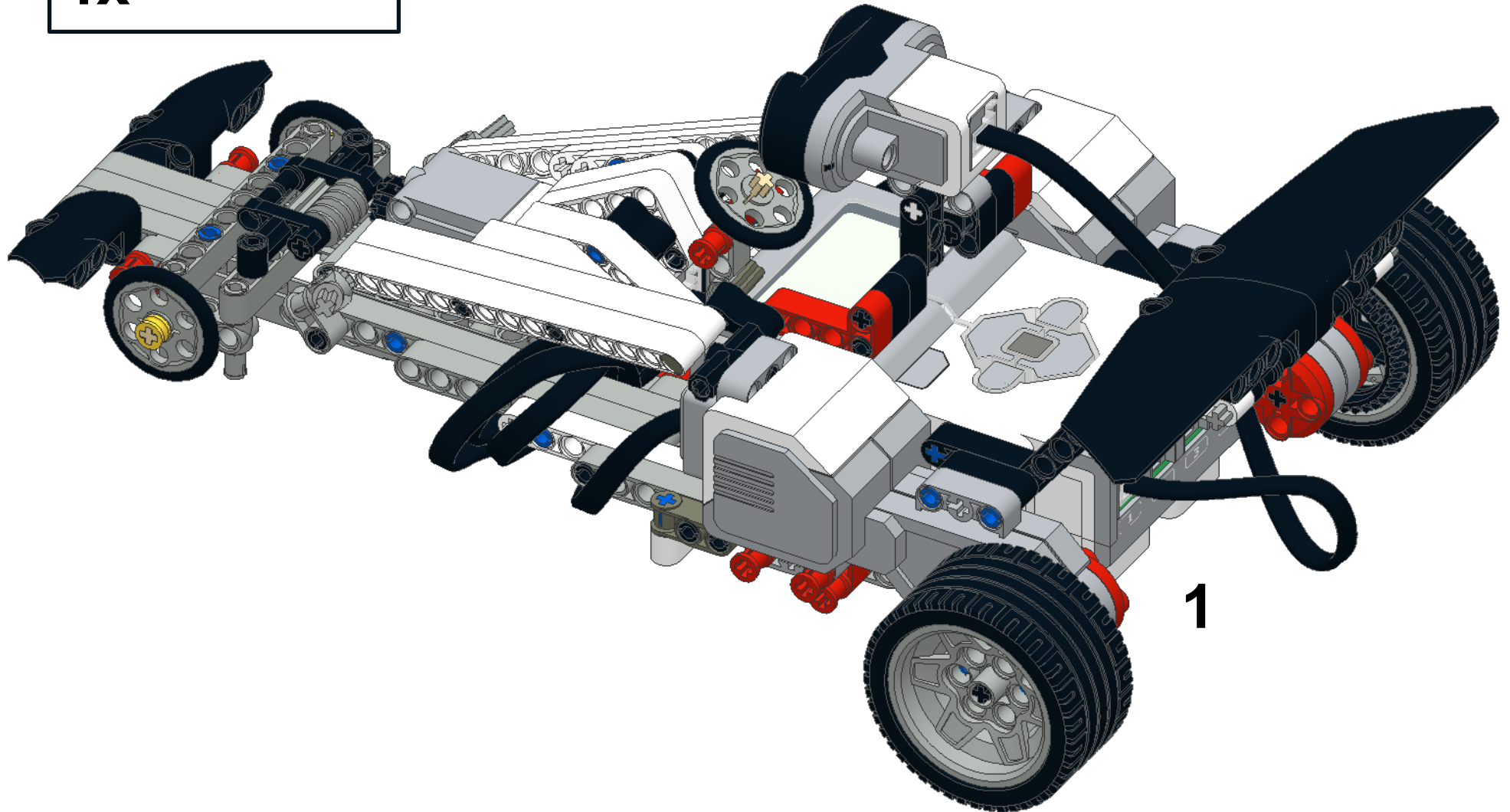


53

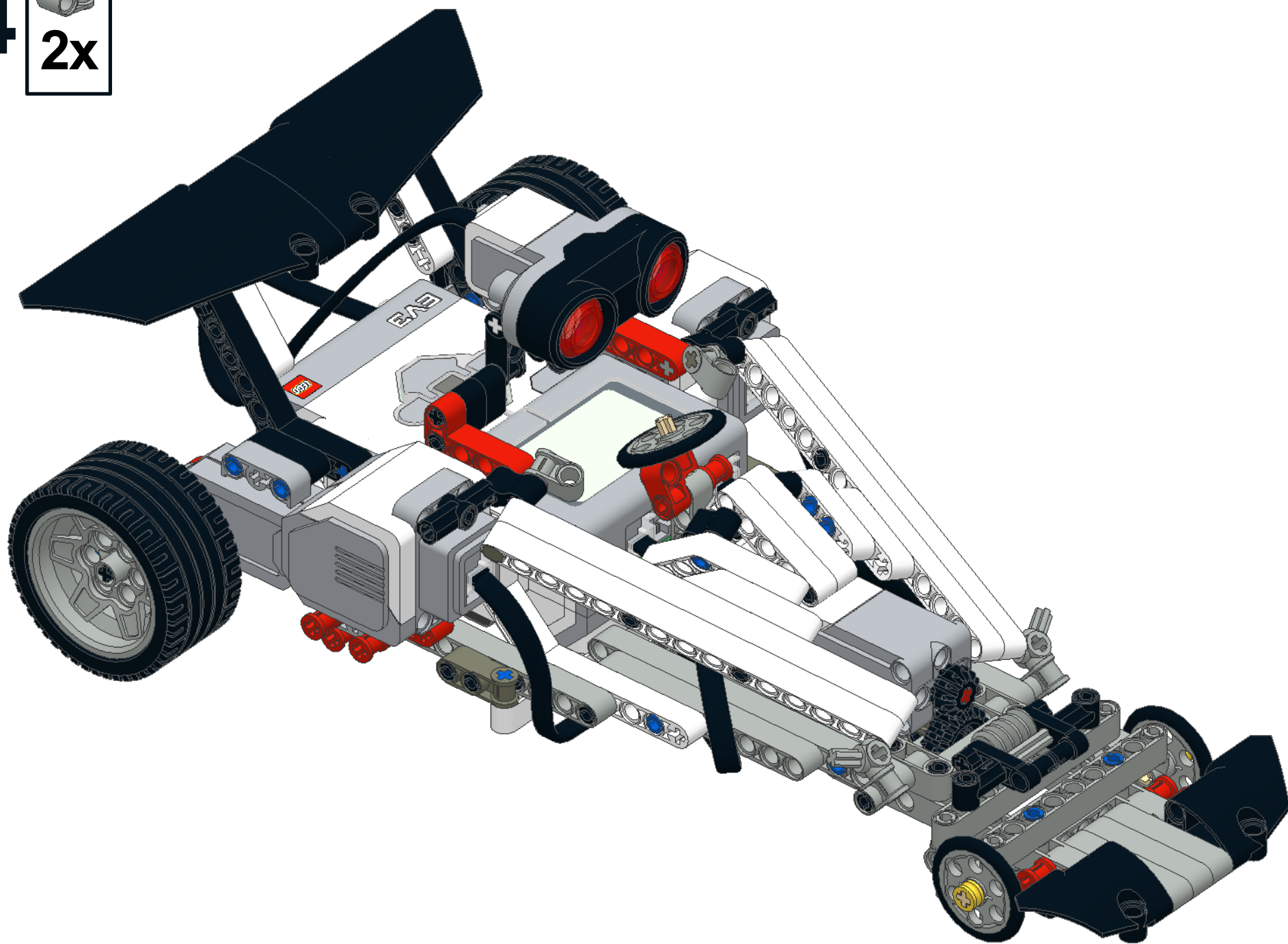
25 cm



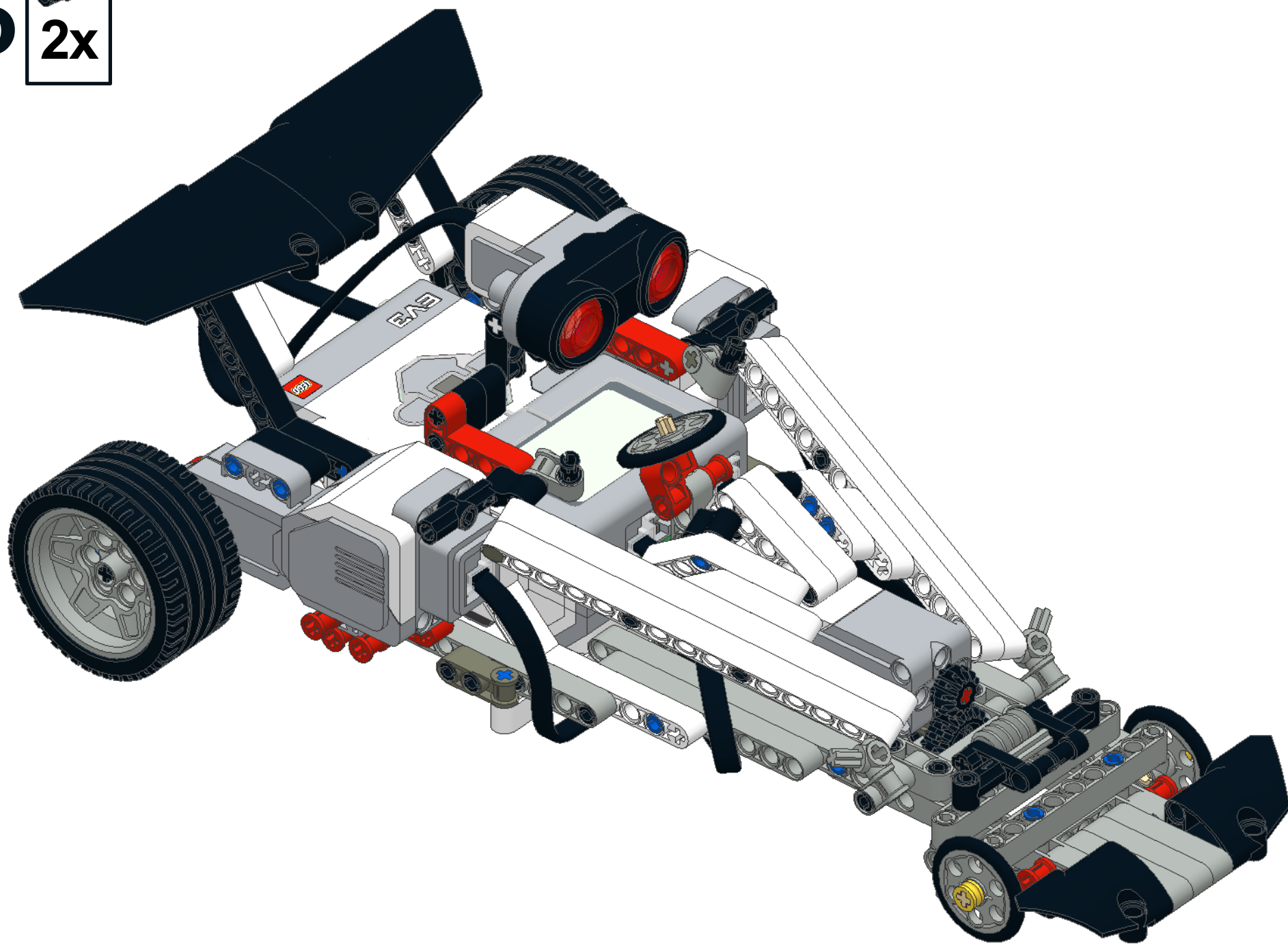
1x



54



55



56

