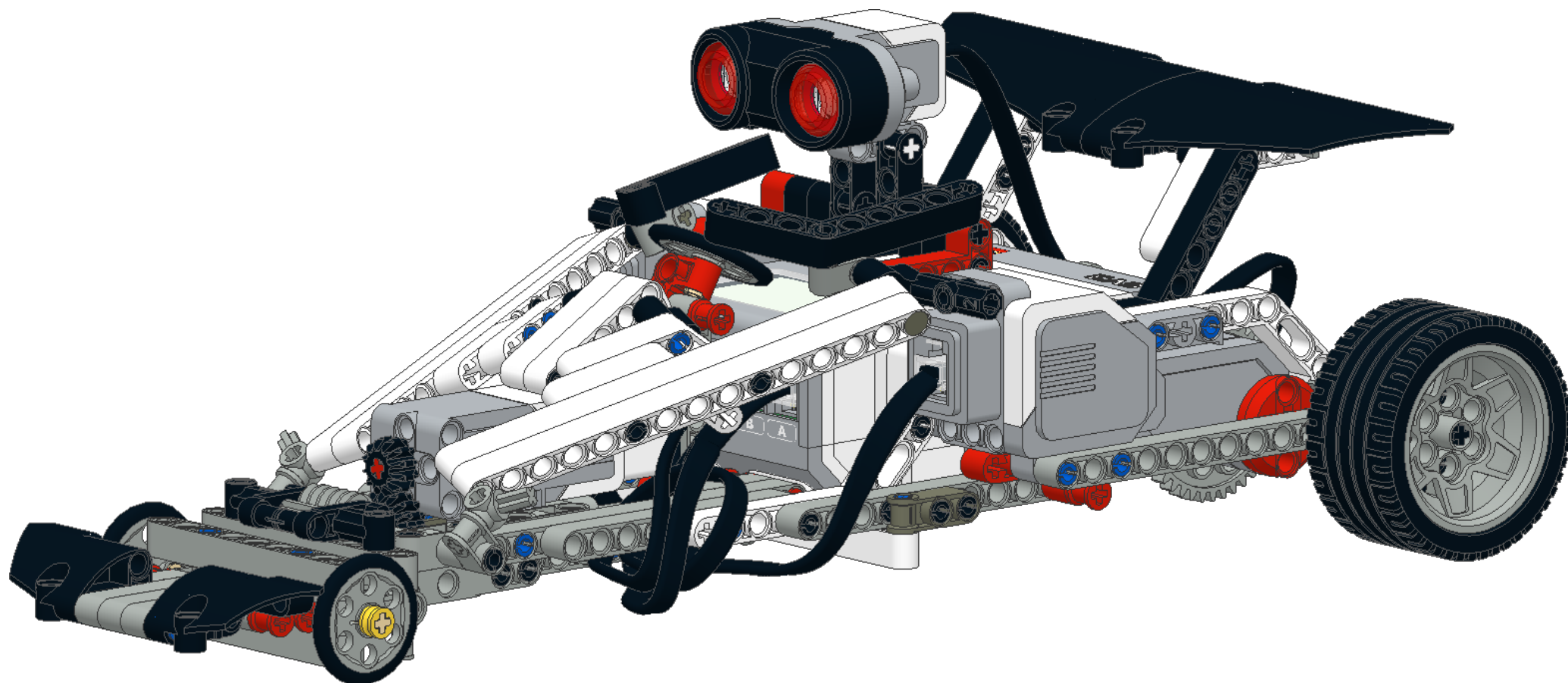
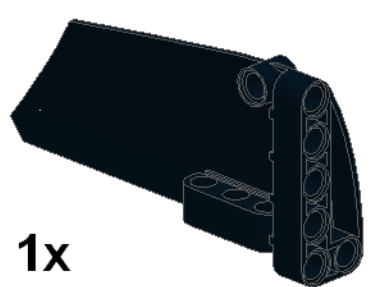


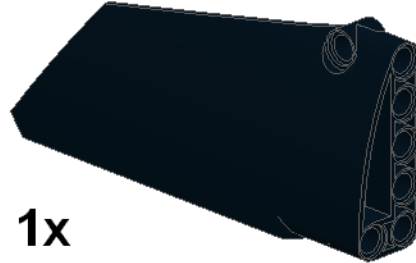
# Гоночная машина

(Скоростная версия)

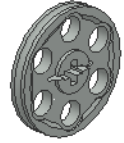




1x



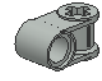
1x



3x



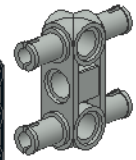
3x



4x



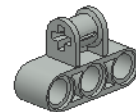
2x



2x



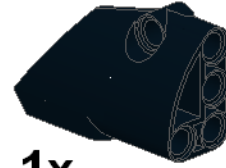
6x



2x



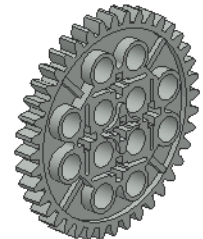
1x



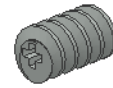
1x



2x



2x



1x



2x



2x



1x



4x



4x



2x



1x



2x



1x



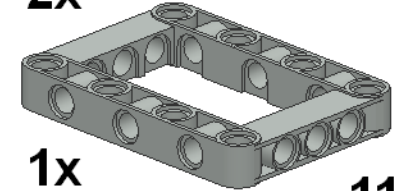
2x



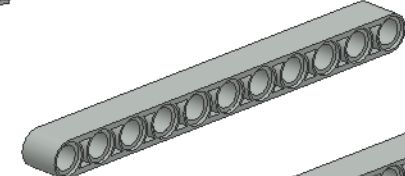
1x



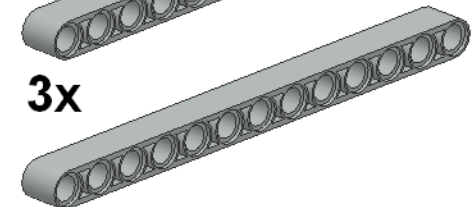
2x



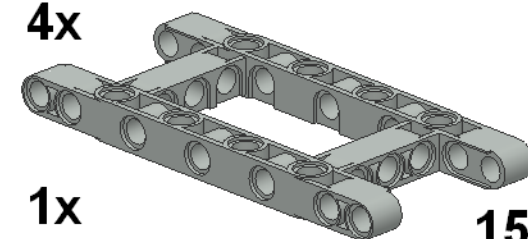
1x



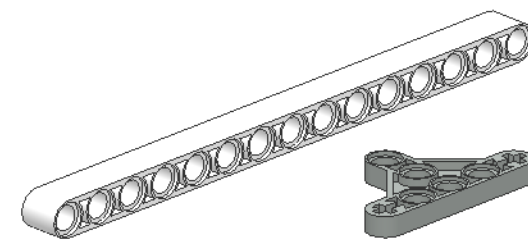
11



3x

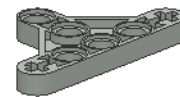


4x

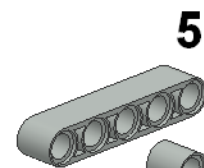


15

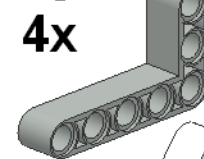
5x



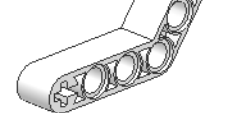
4x



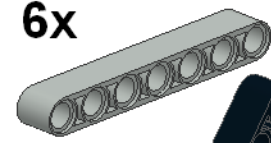
5



4x



1x



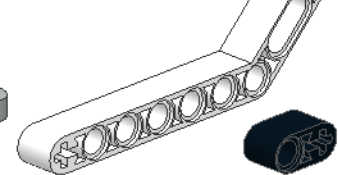
6x



1x



4x



5x








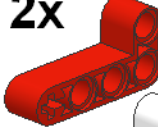
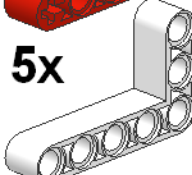

4x

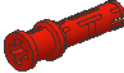














7

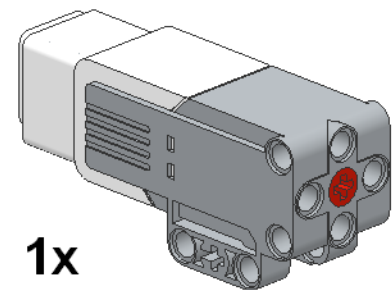
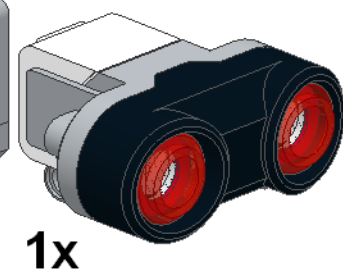
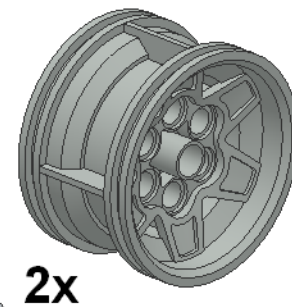
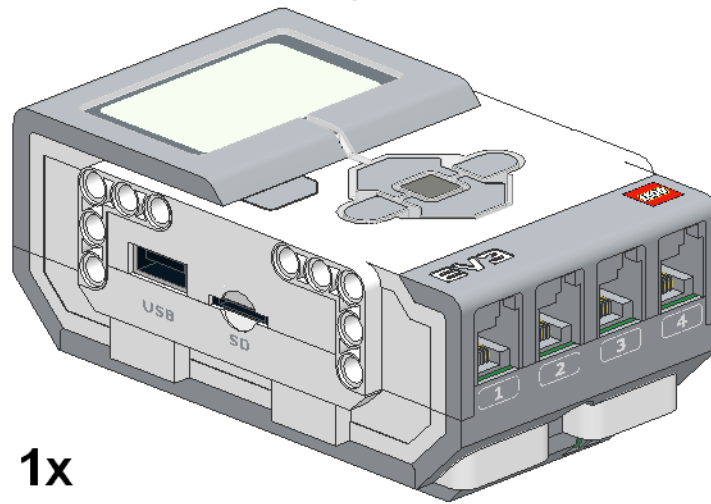
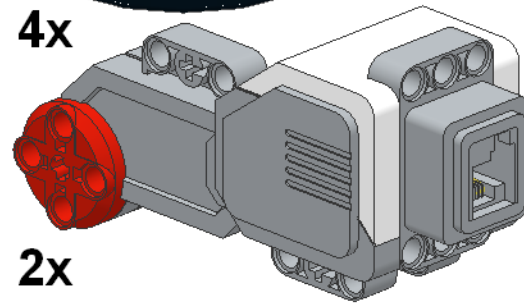
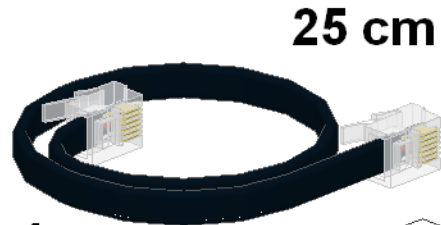
9

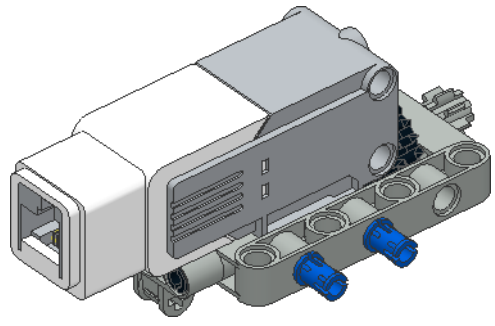
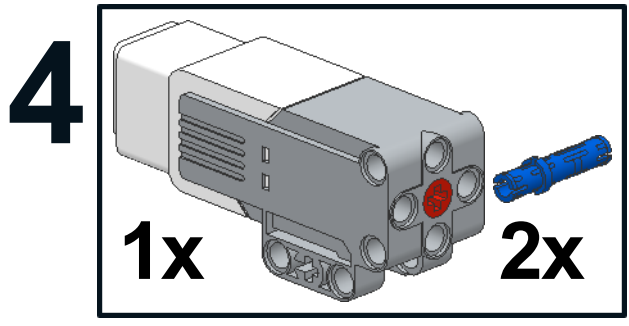
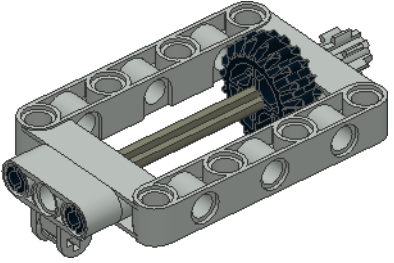
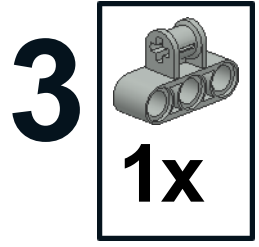
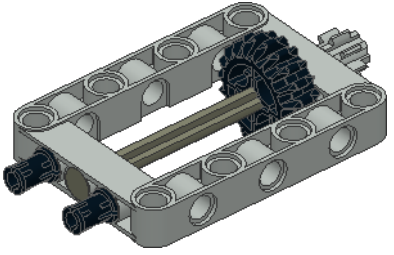
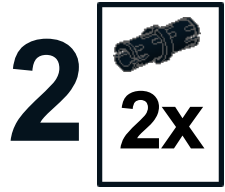
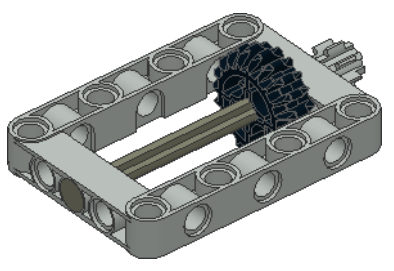
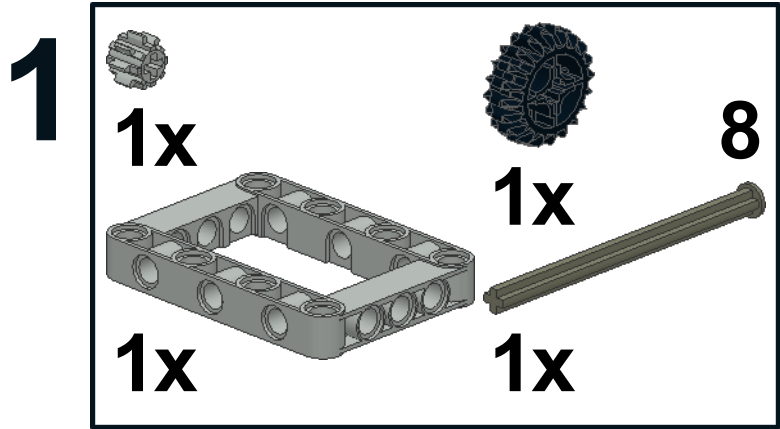


4x

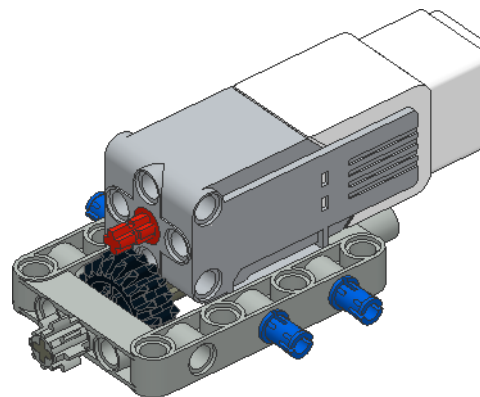
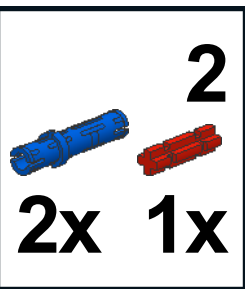
- 4x  5
-  8
- 3x  8
- 1x  9
- 1x  12
- 1x  12
- 2x  3
- 2x  3
- 2x  3
- 5x  3
- 2x  3

- 9x  3
- 9x  3
- 9x  3
- 3x  3
- 2  3
- 1x  3
- 1x  3
- 4x  3
- 1x  3
- 4  1x
- 4x  4
- 2x  4
- 1x  1x
- 4  59x
- 28x  28x

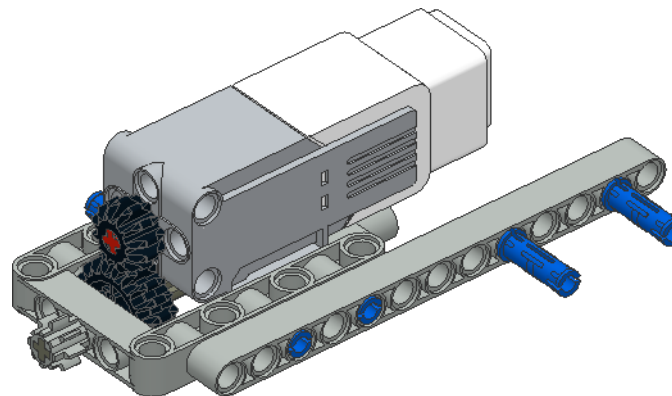
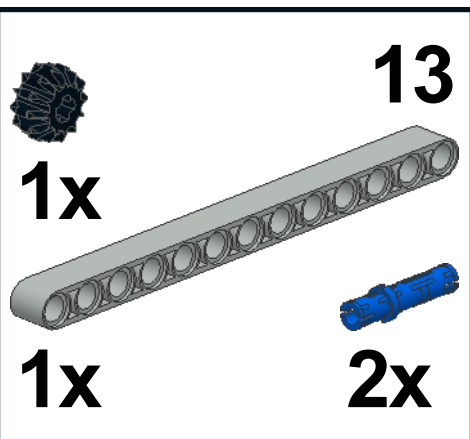




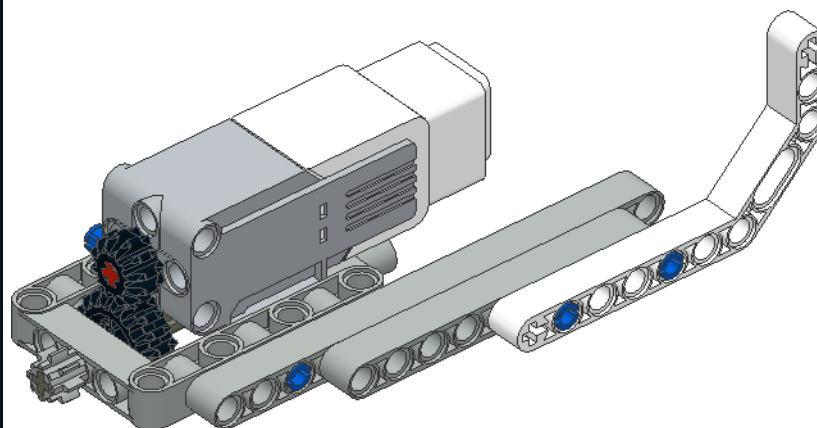
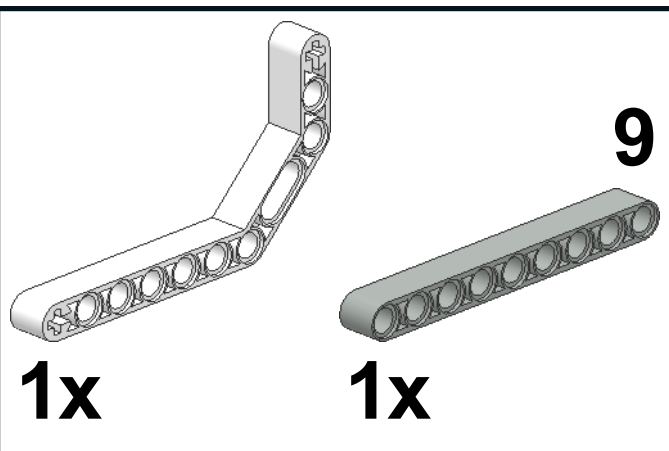
5



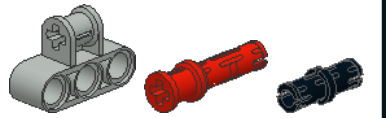
6



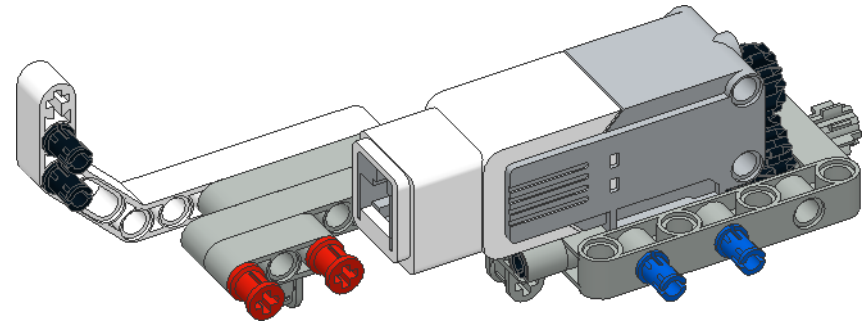
7



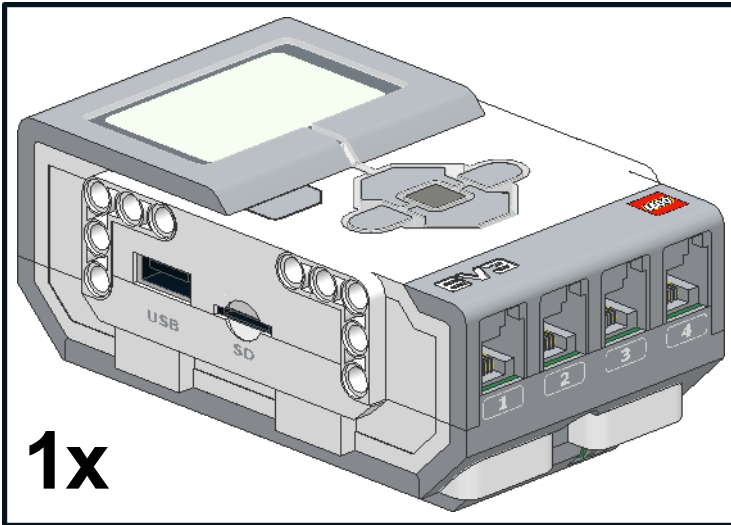
8



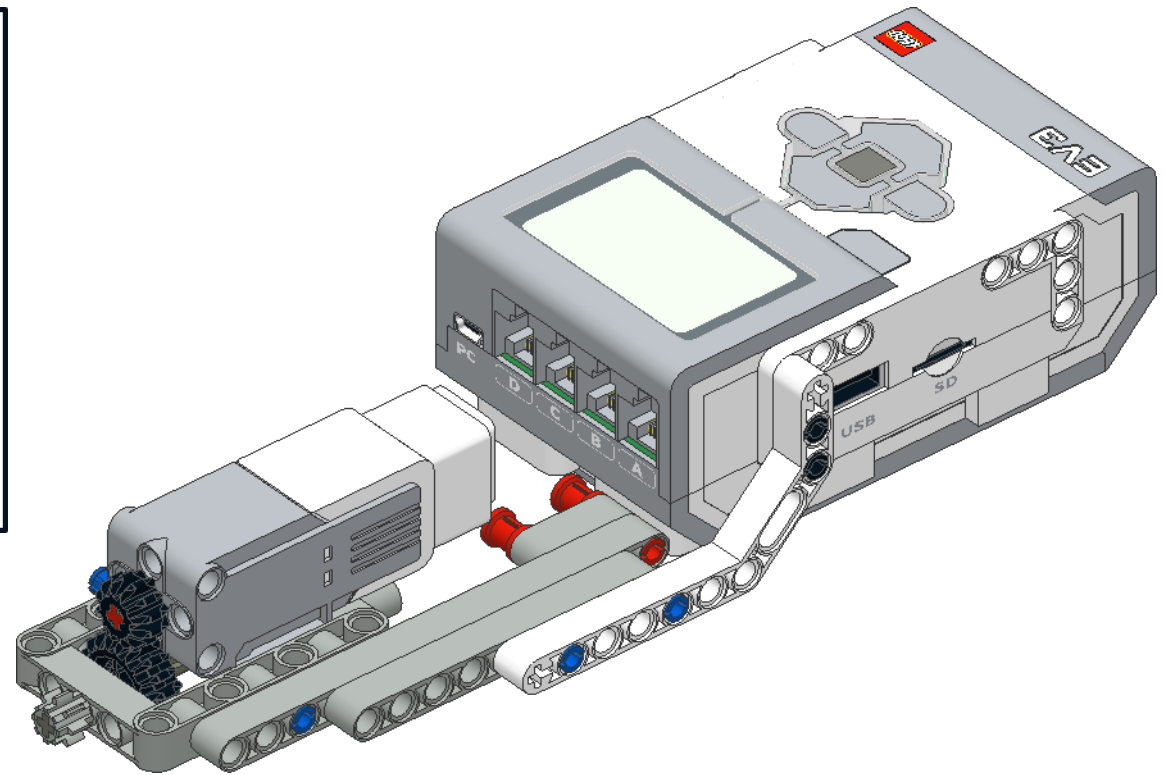
1x 2x 2x



9



1x

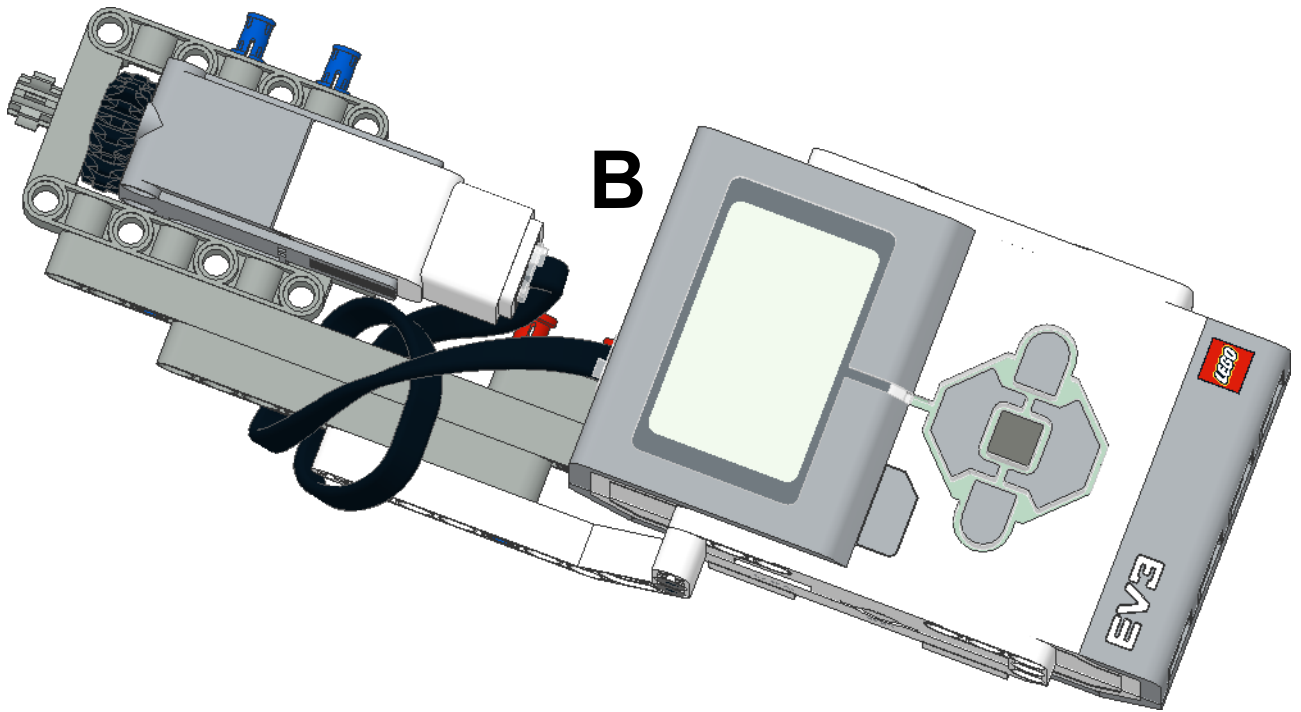


10

25 cm



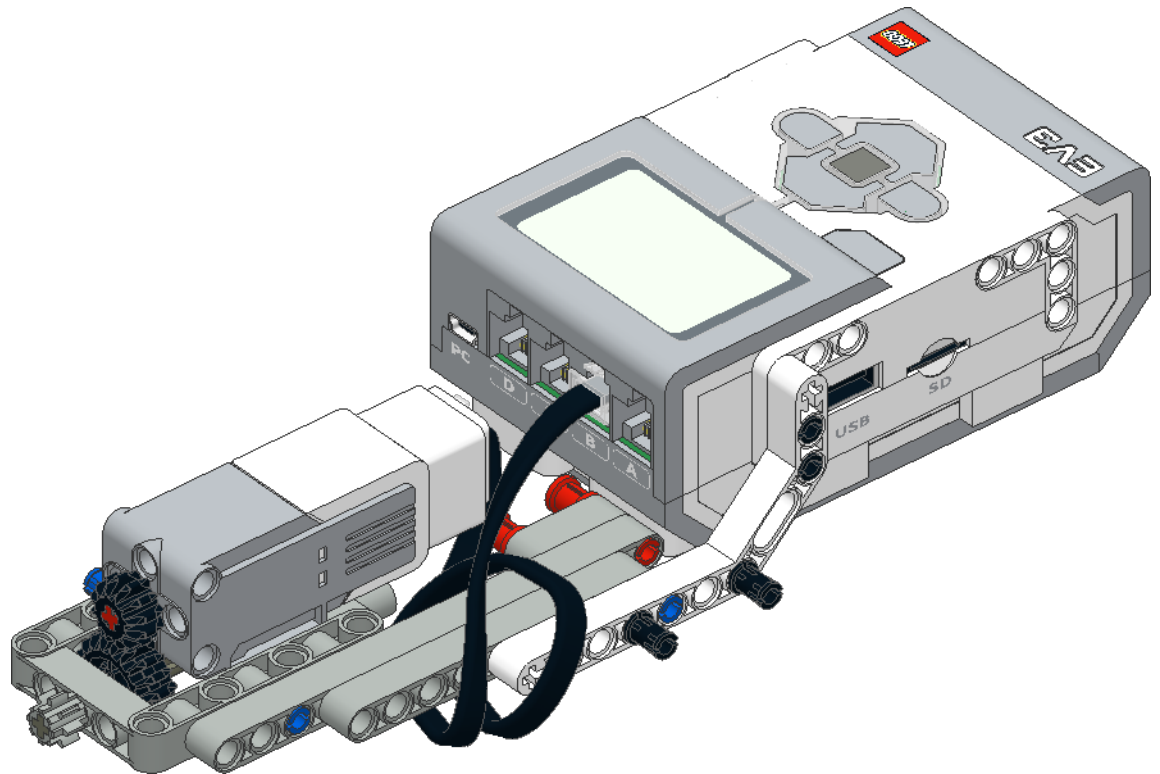
1x



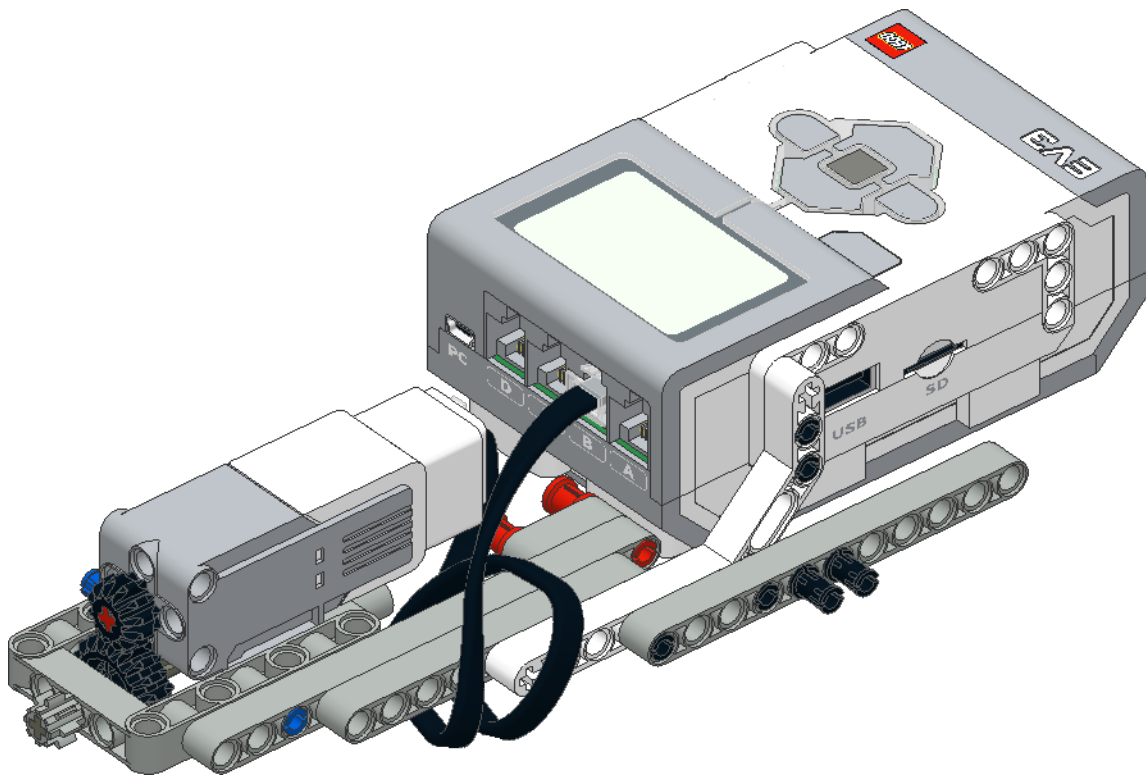
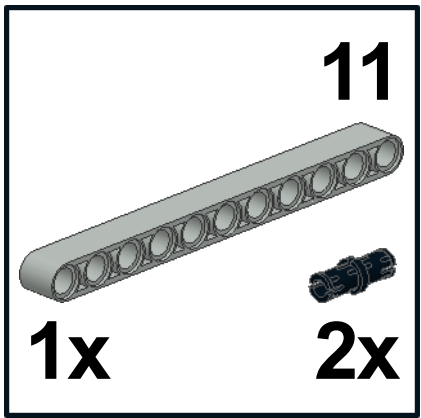
11



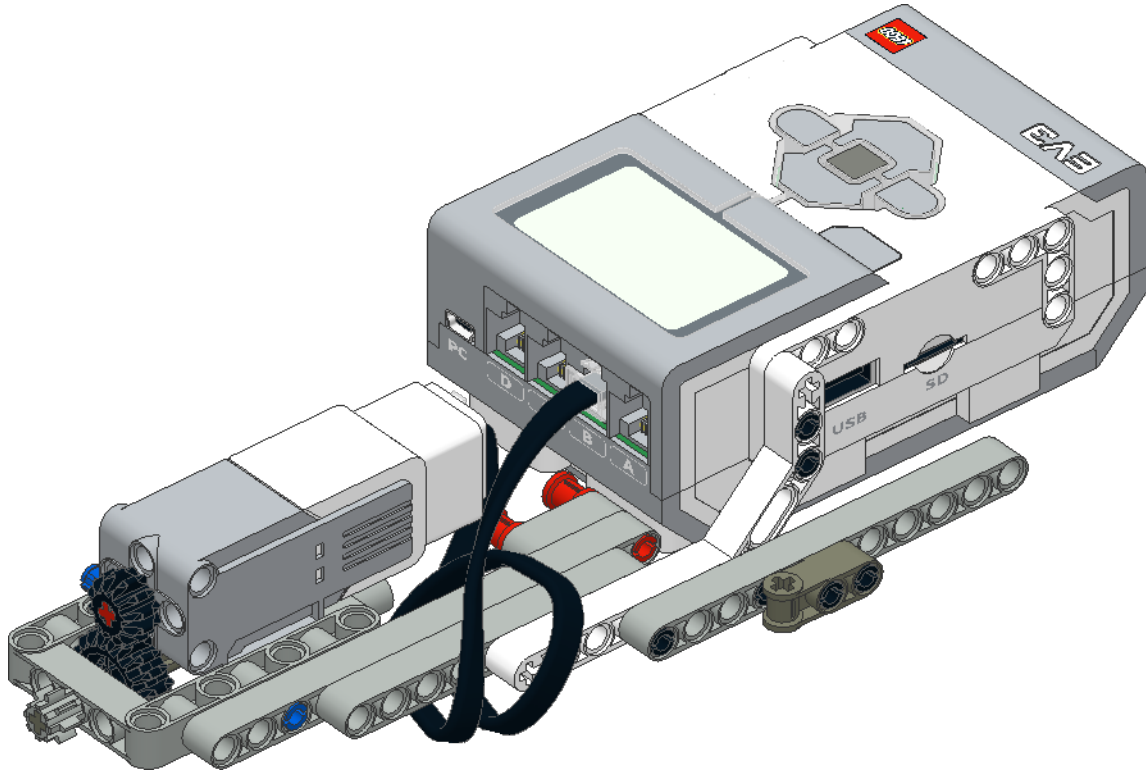
2x



# 12

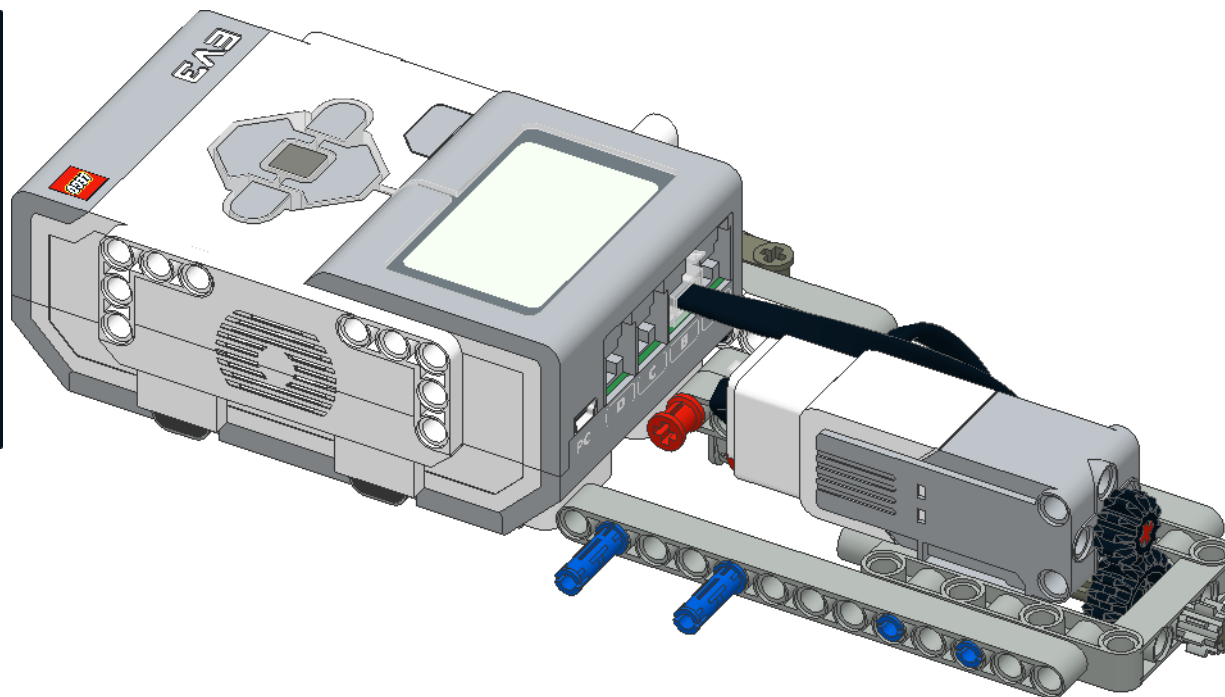
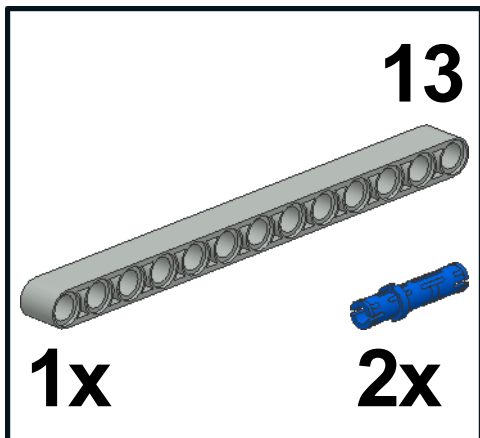


# 13

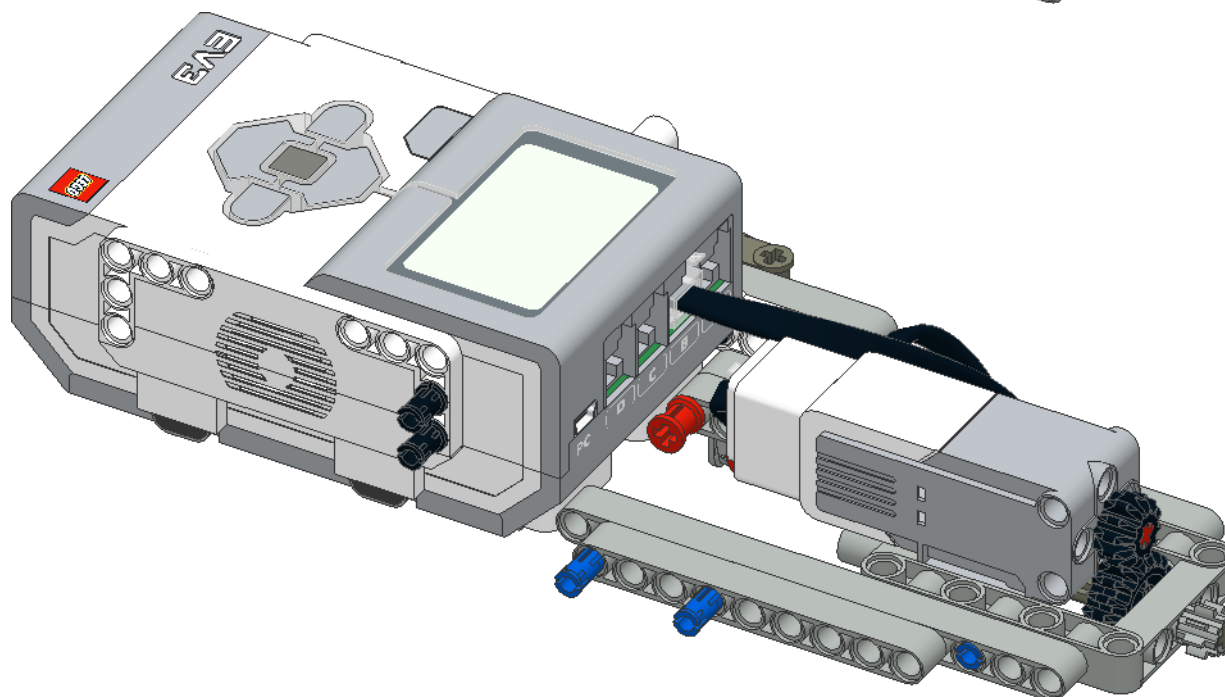
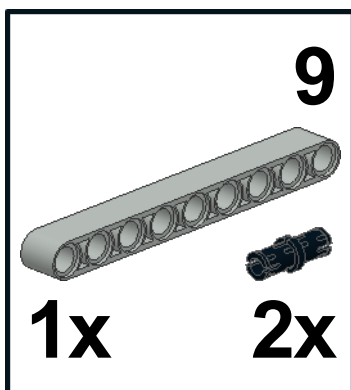




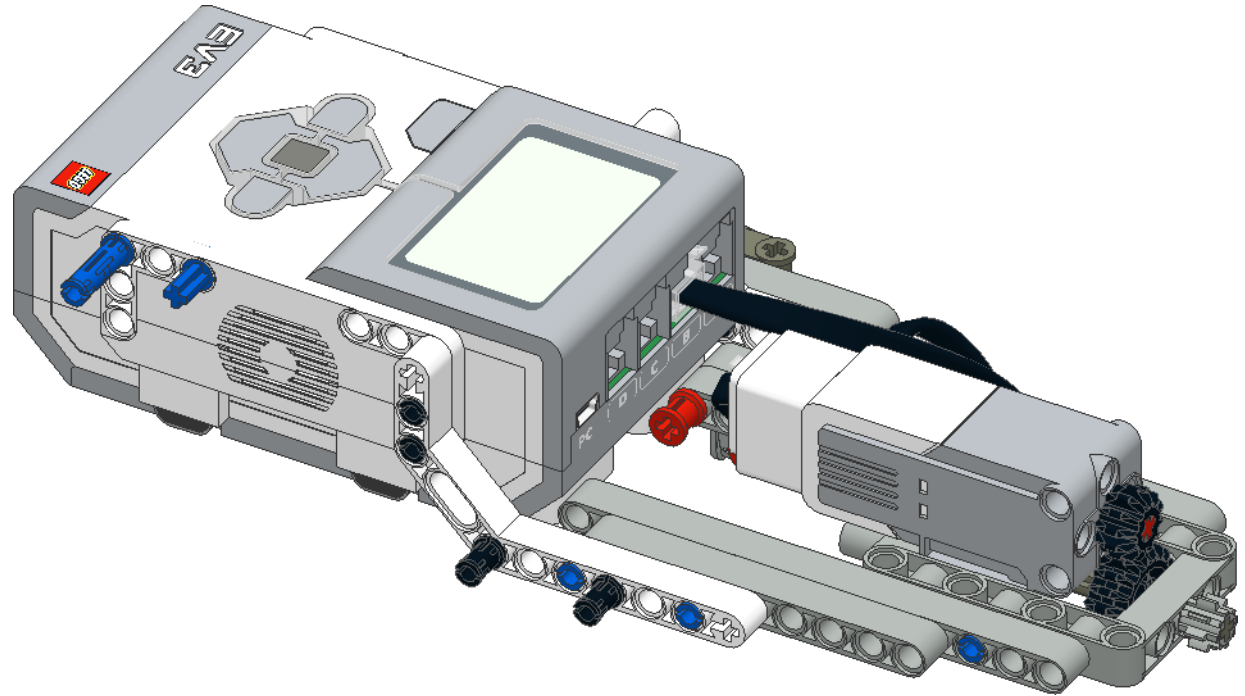
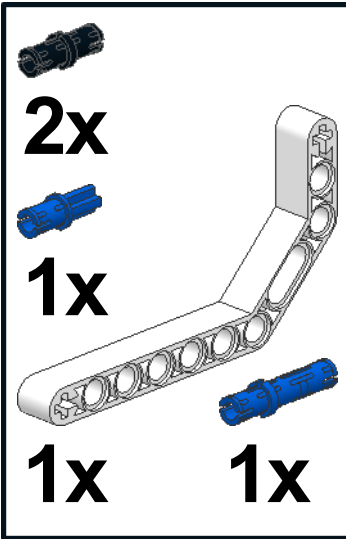
# 14



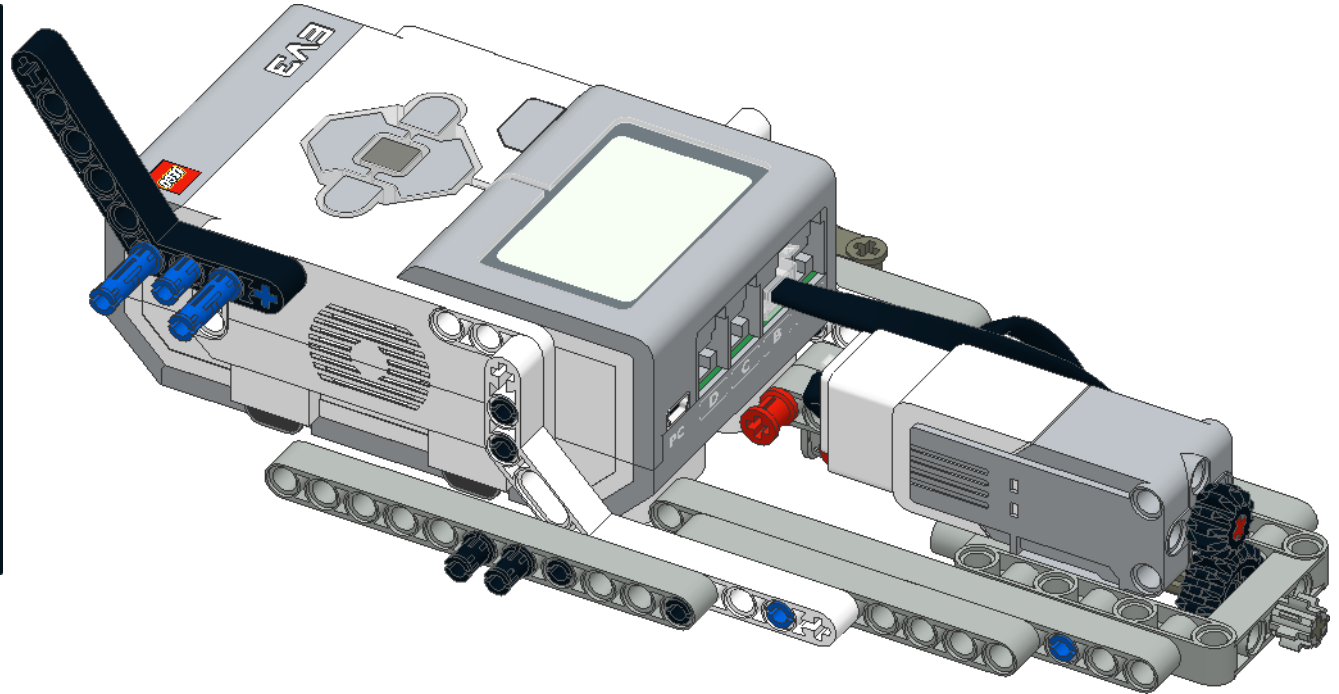
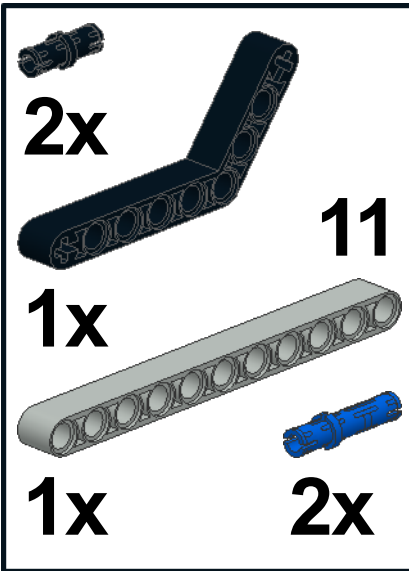
# 15



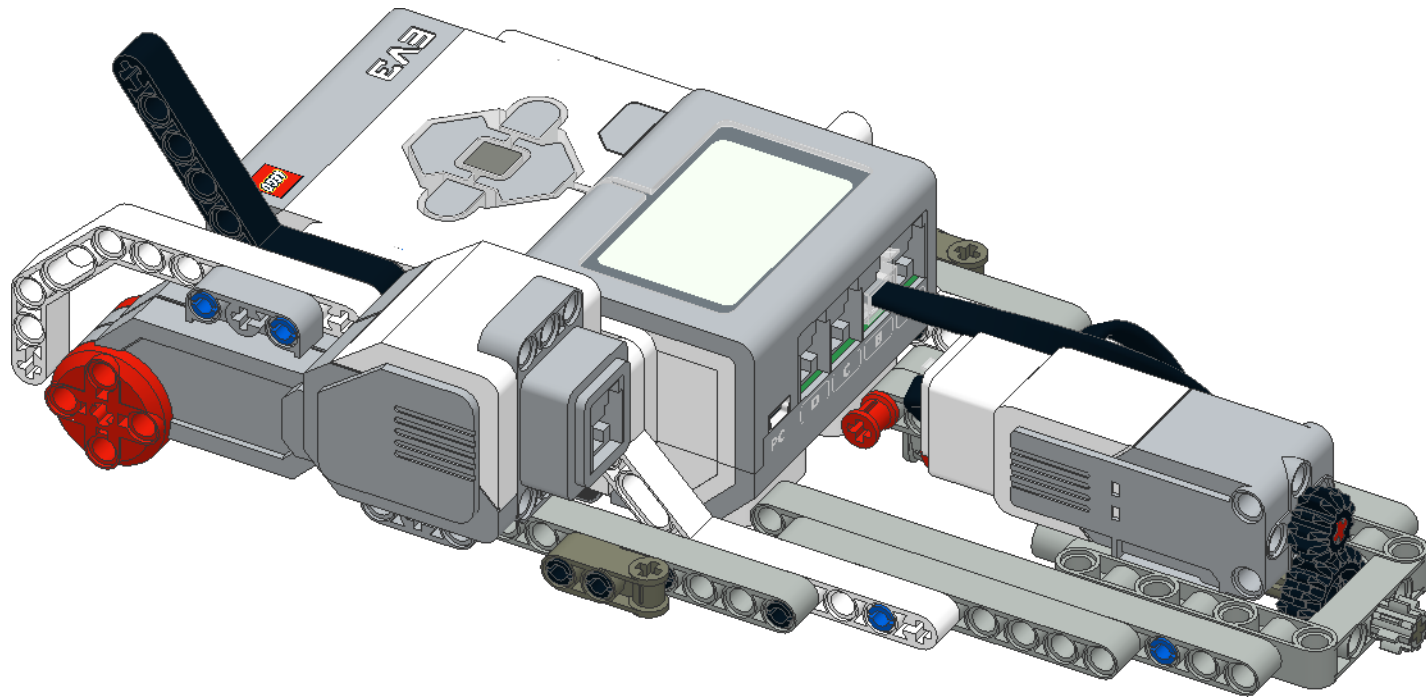
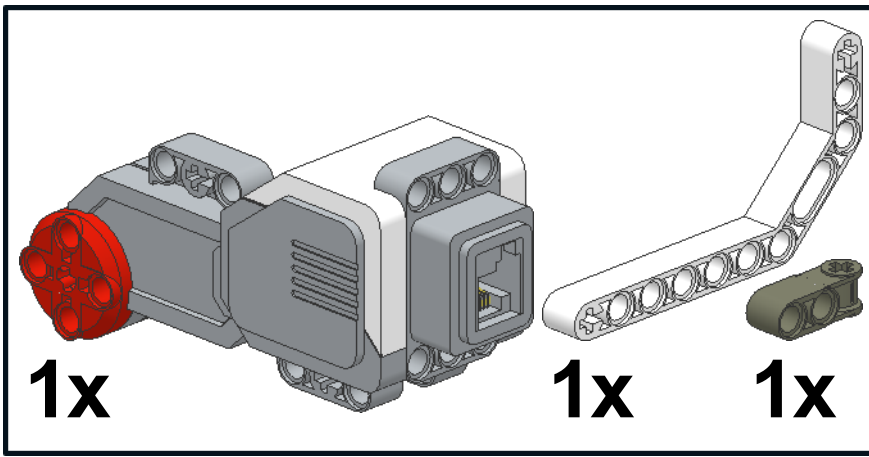
# 16



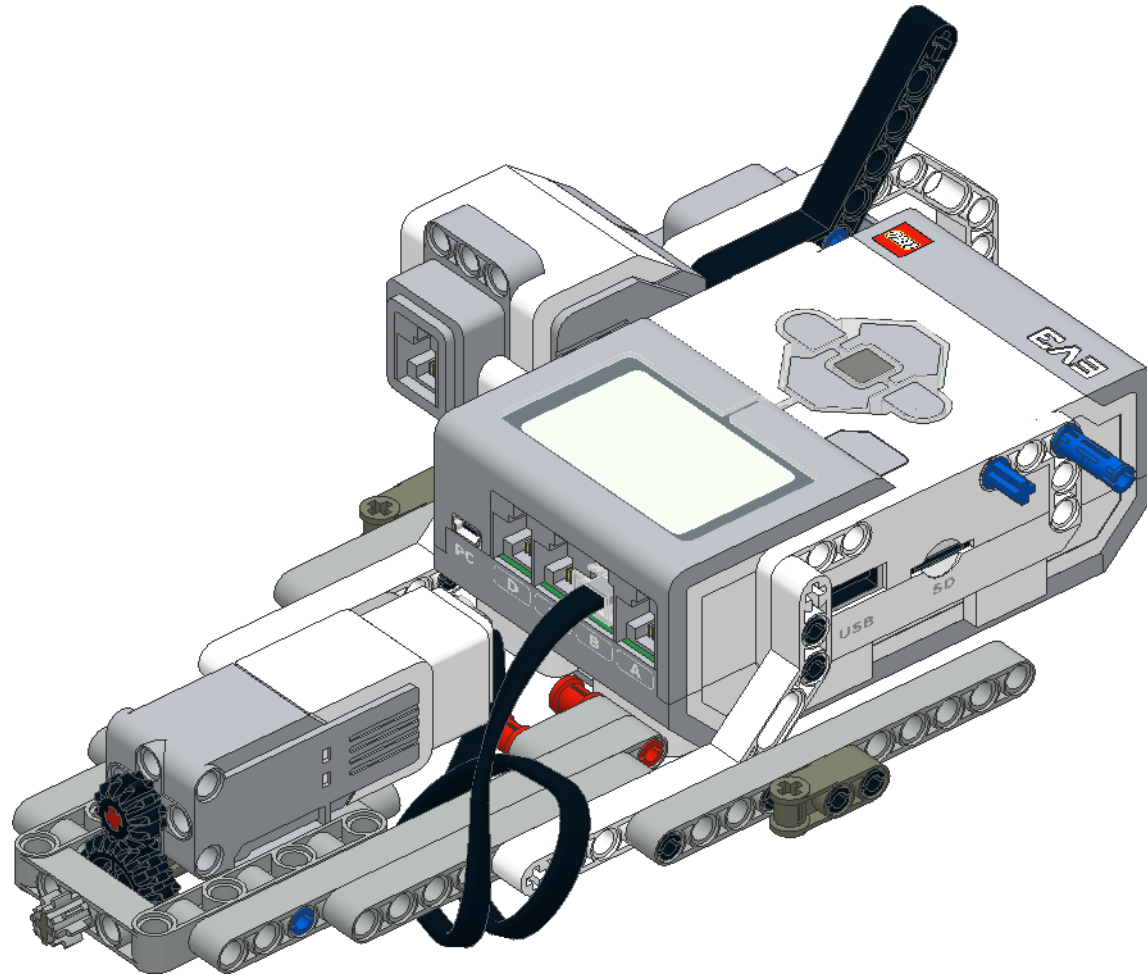
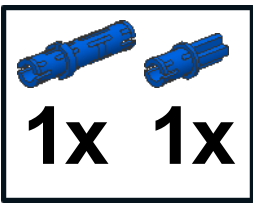
# 17




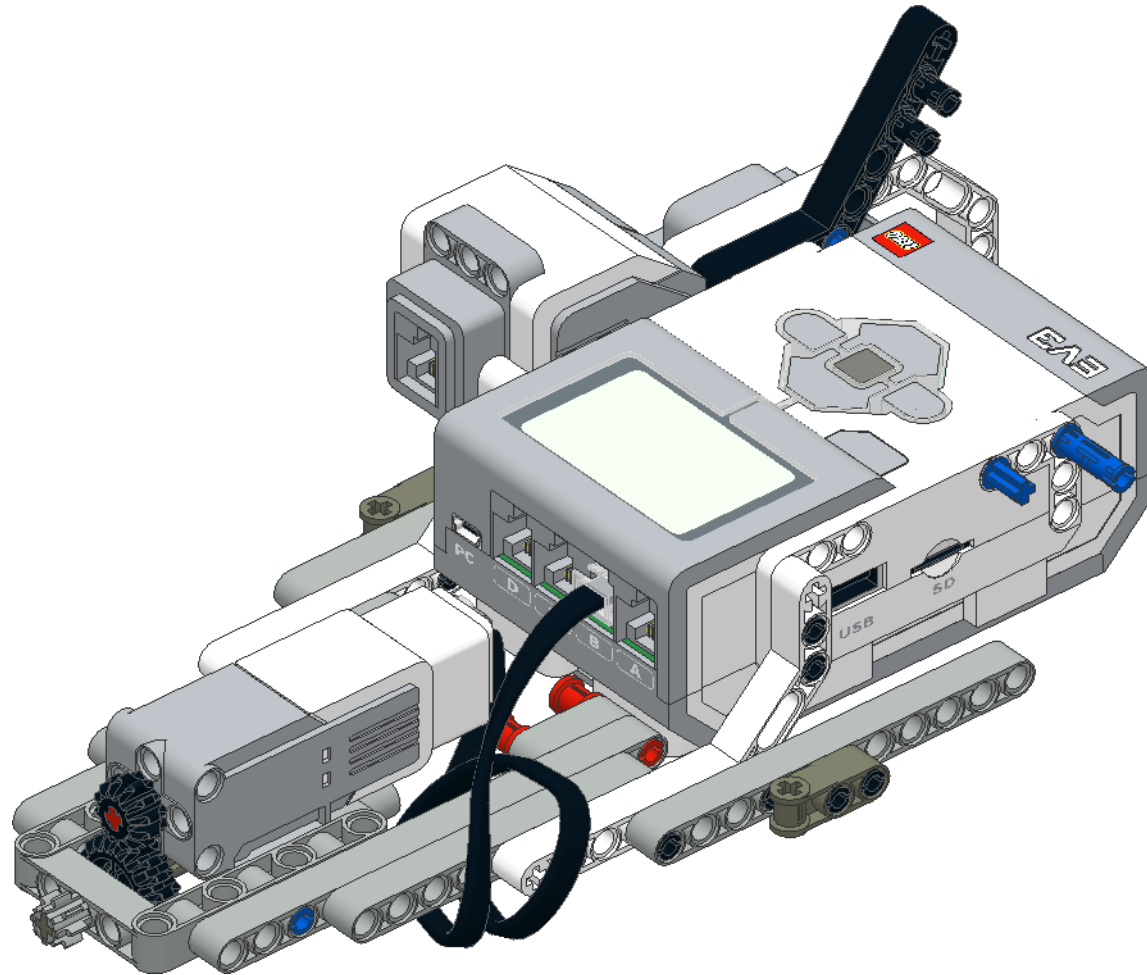
# 18

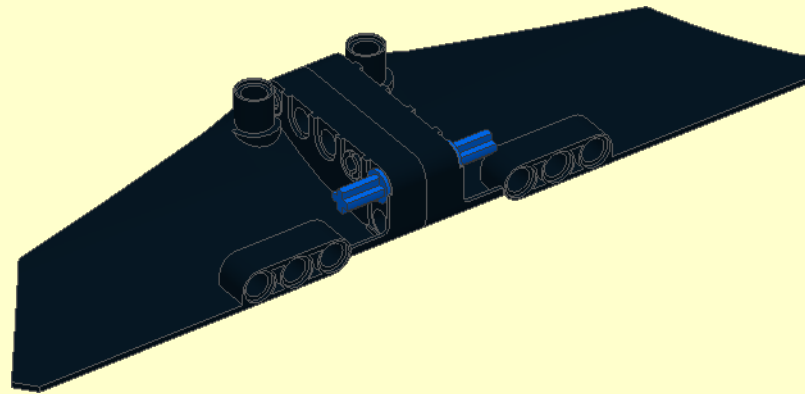
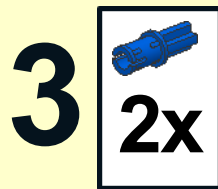
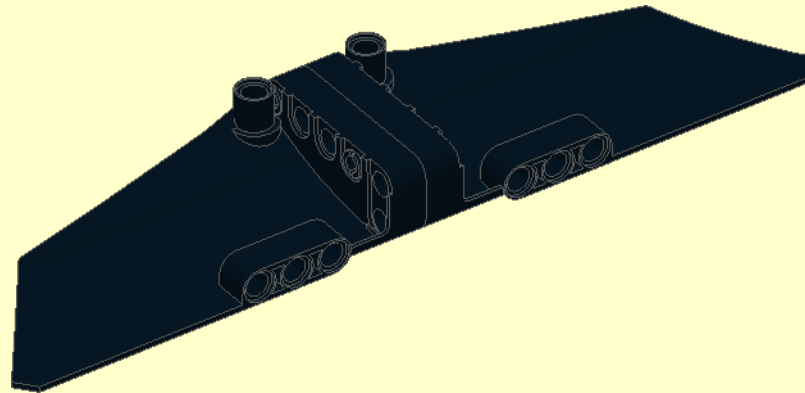
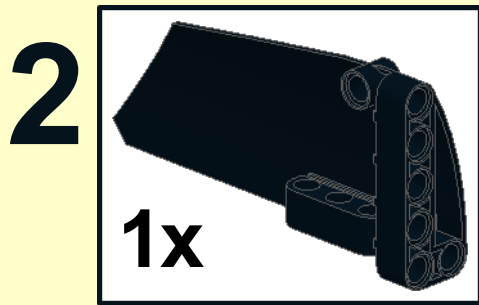
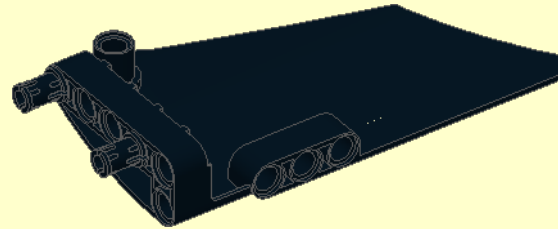
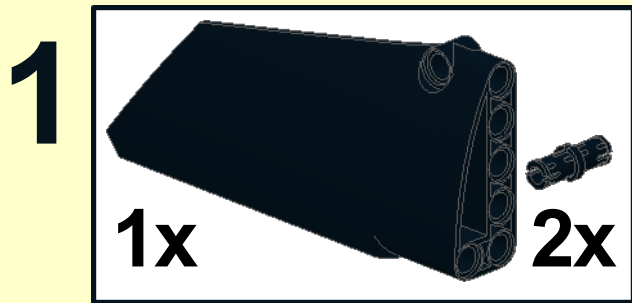


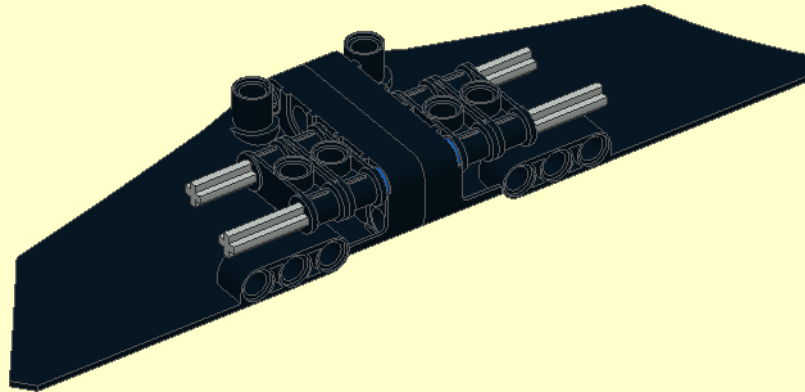
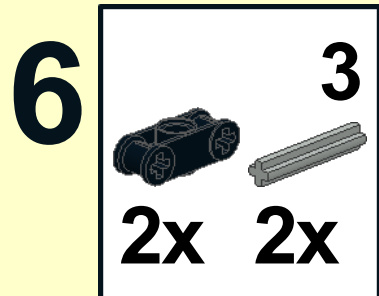
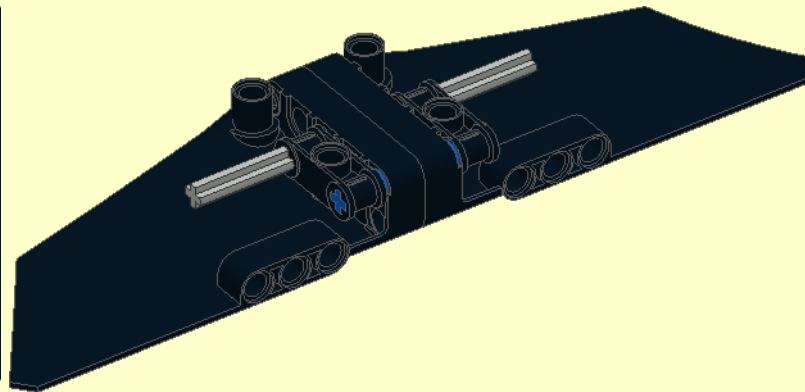
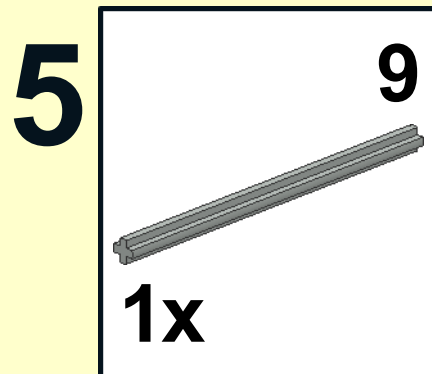
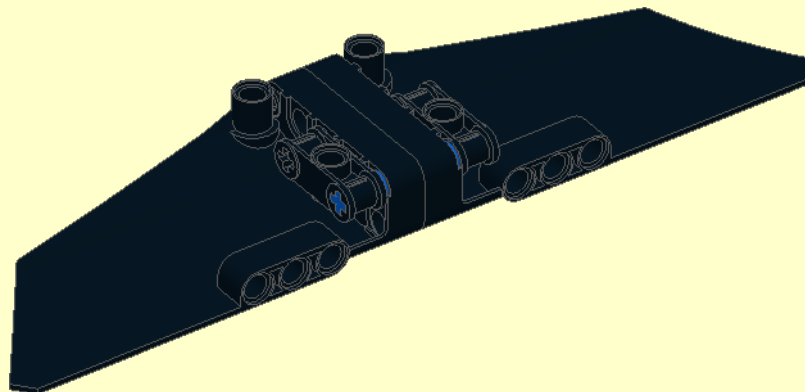
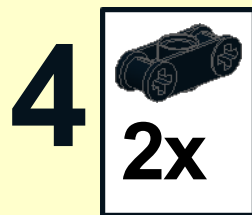
# 19



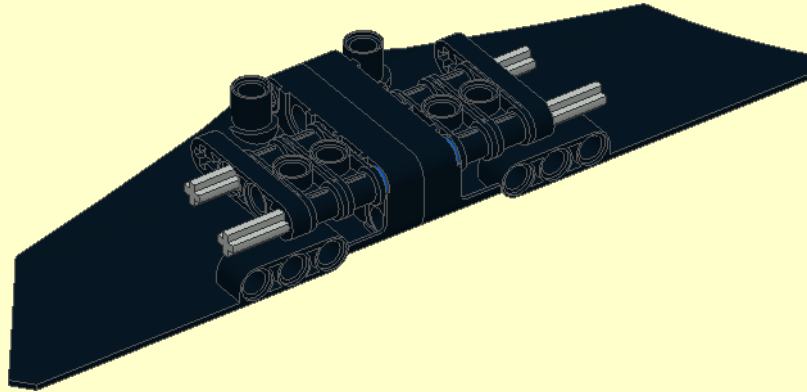
20  2x



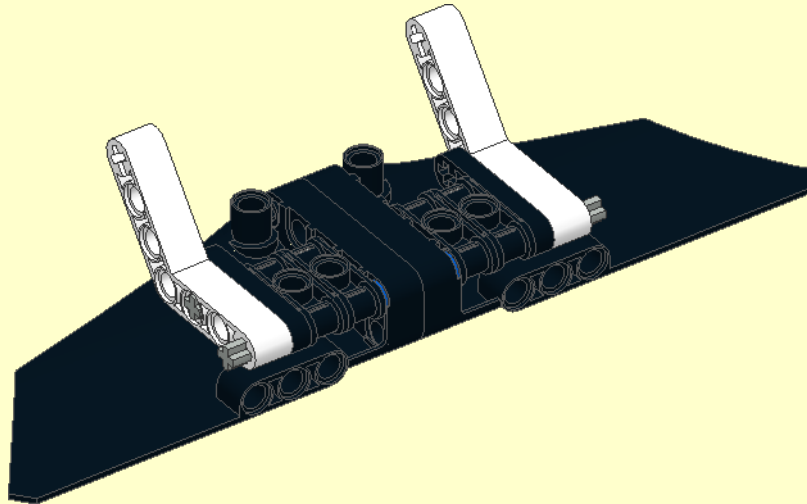
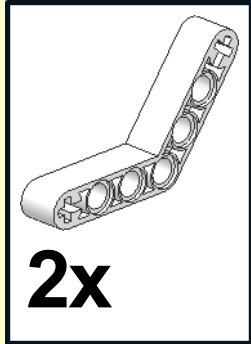




**7**  
**2x**

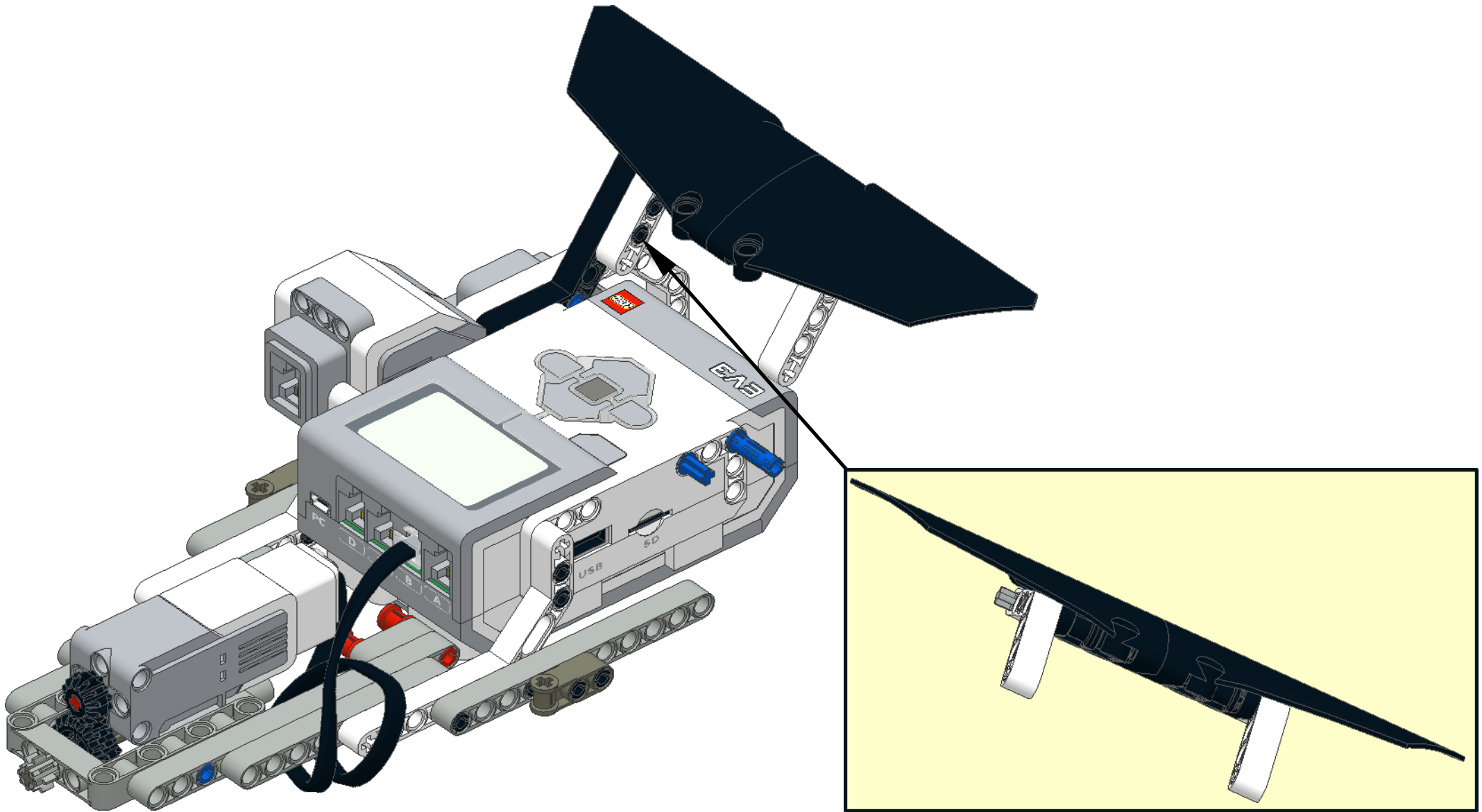



**8**  
**2x**

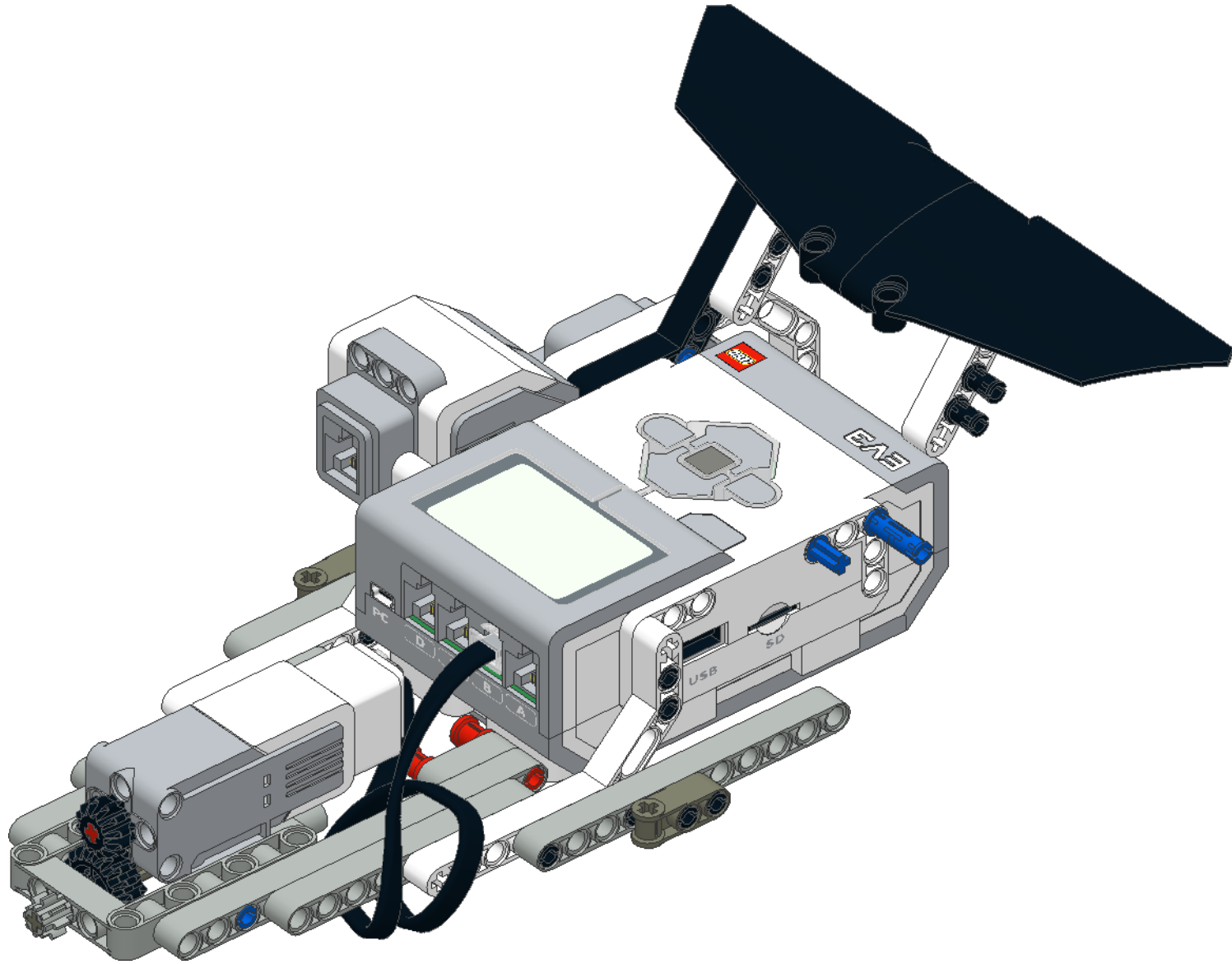




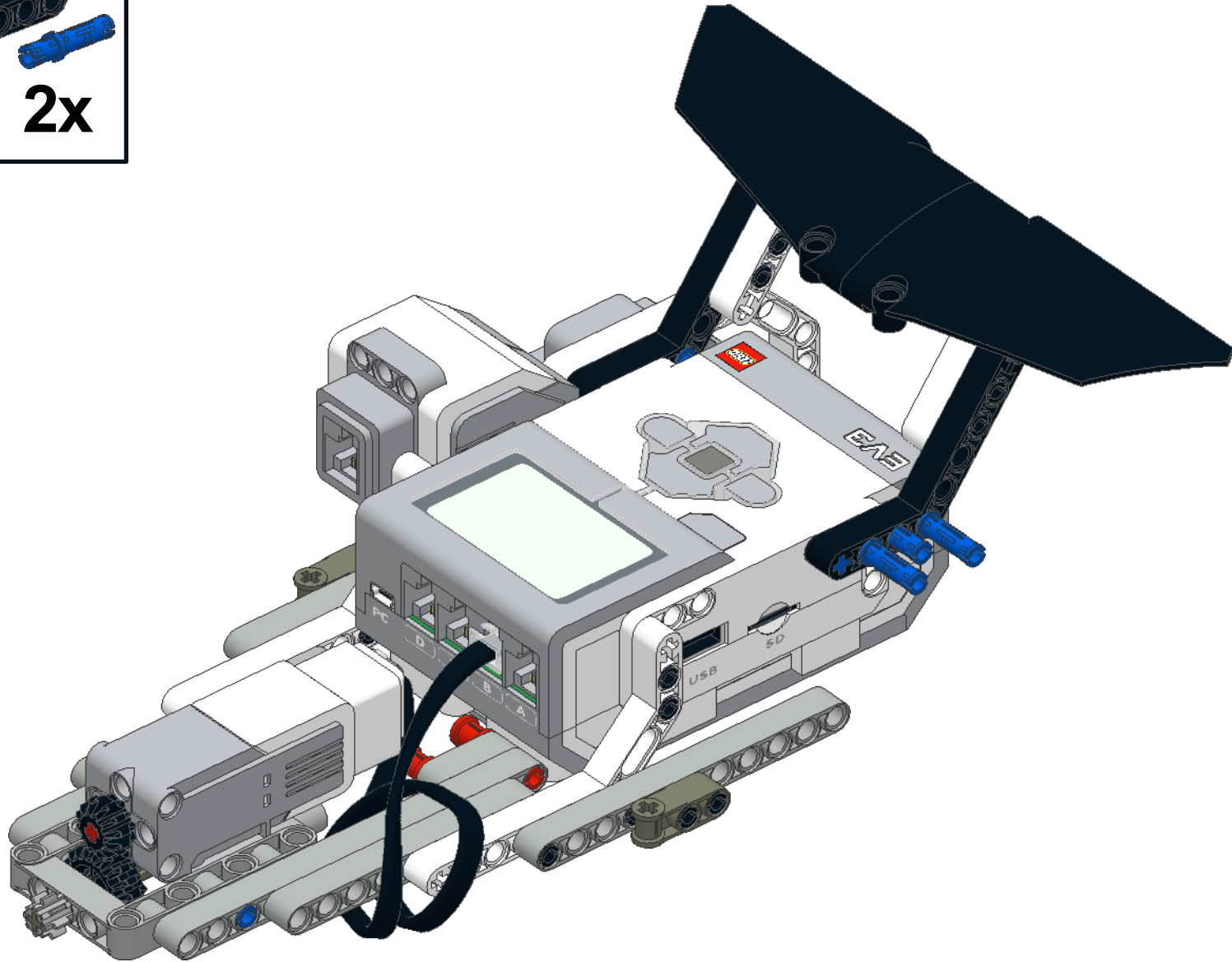
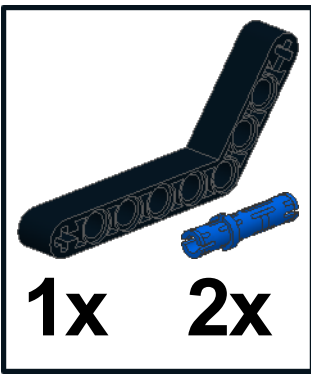
# 21



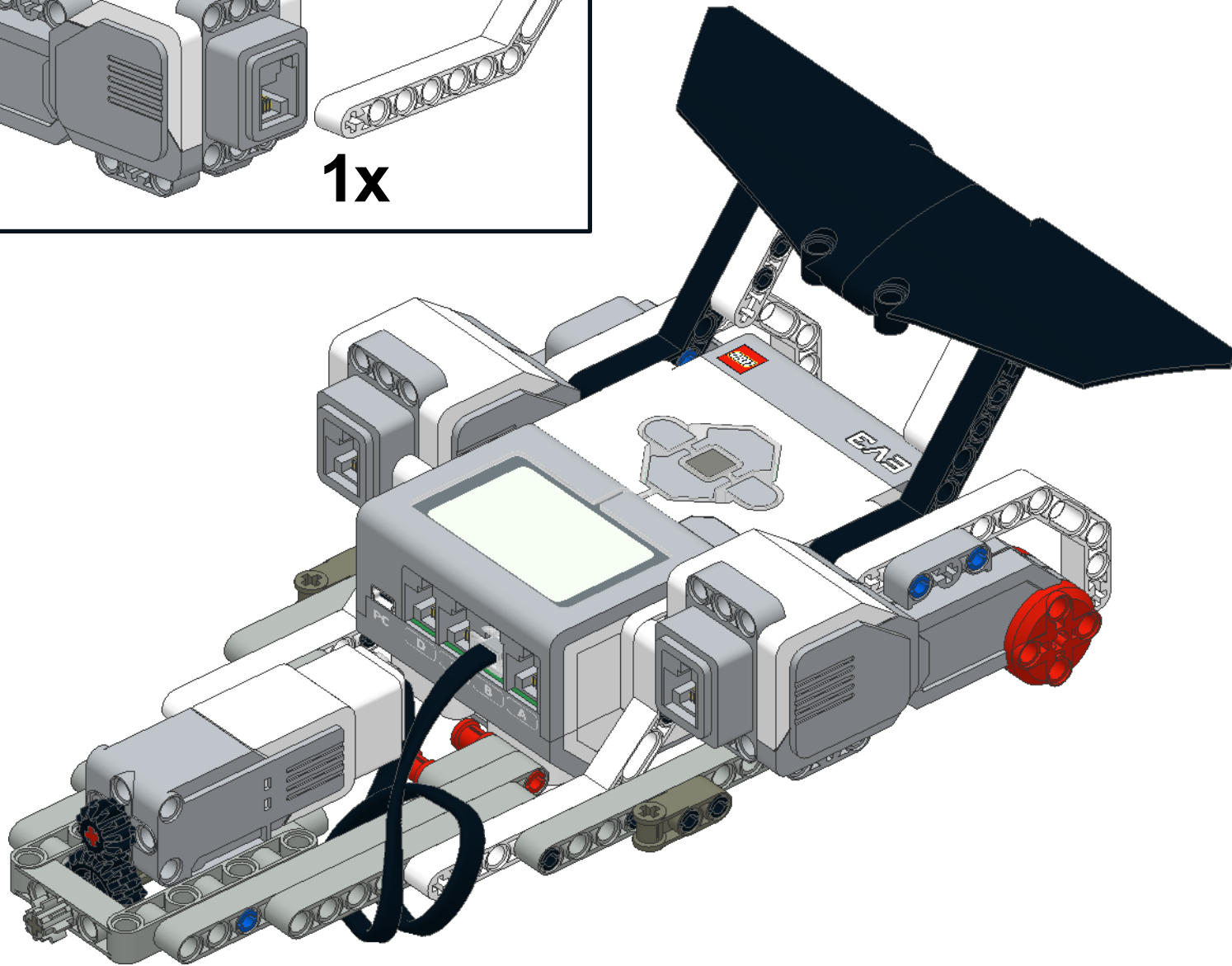
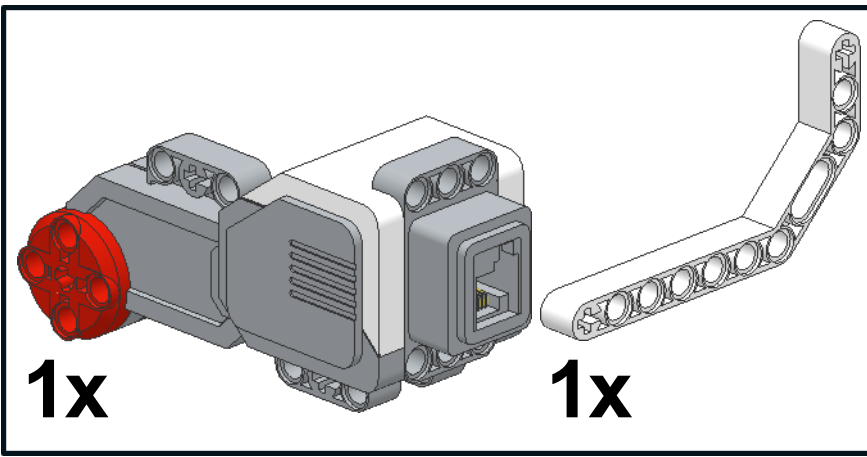
22  2x



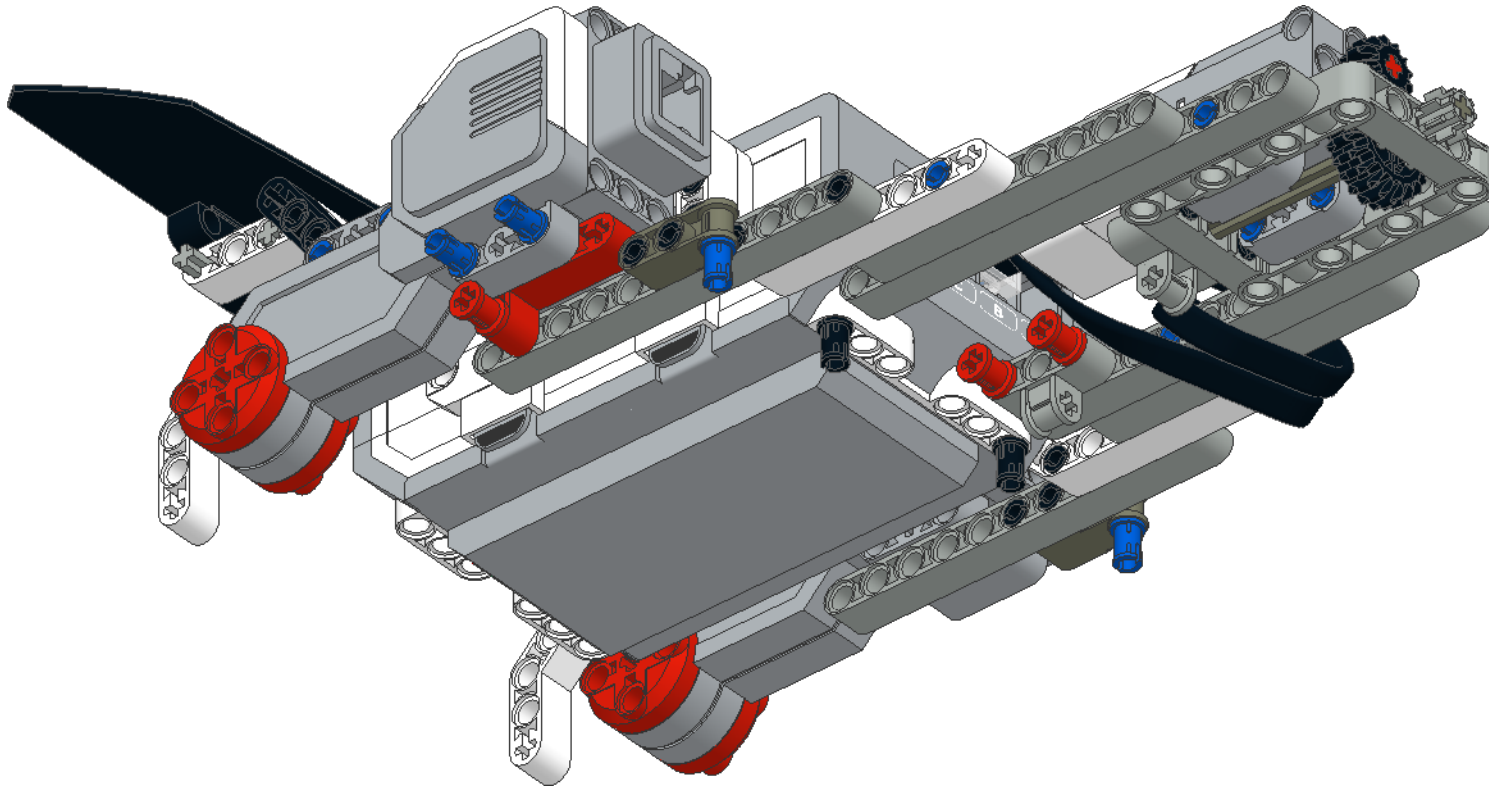
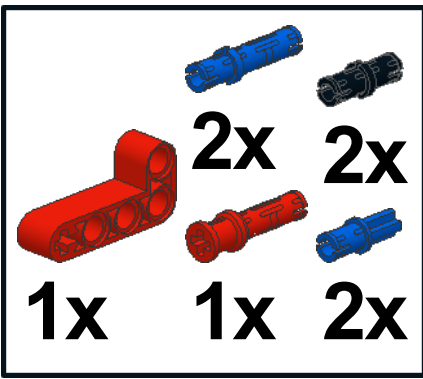
23




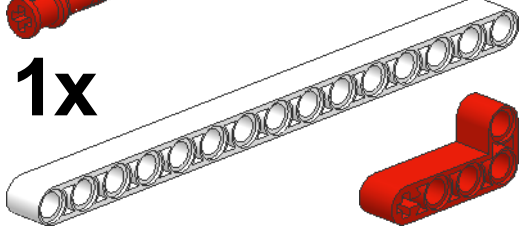
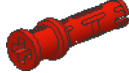
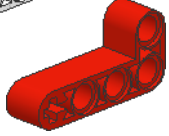
# 24

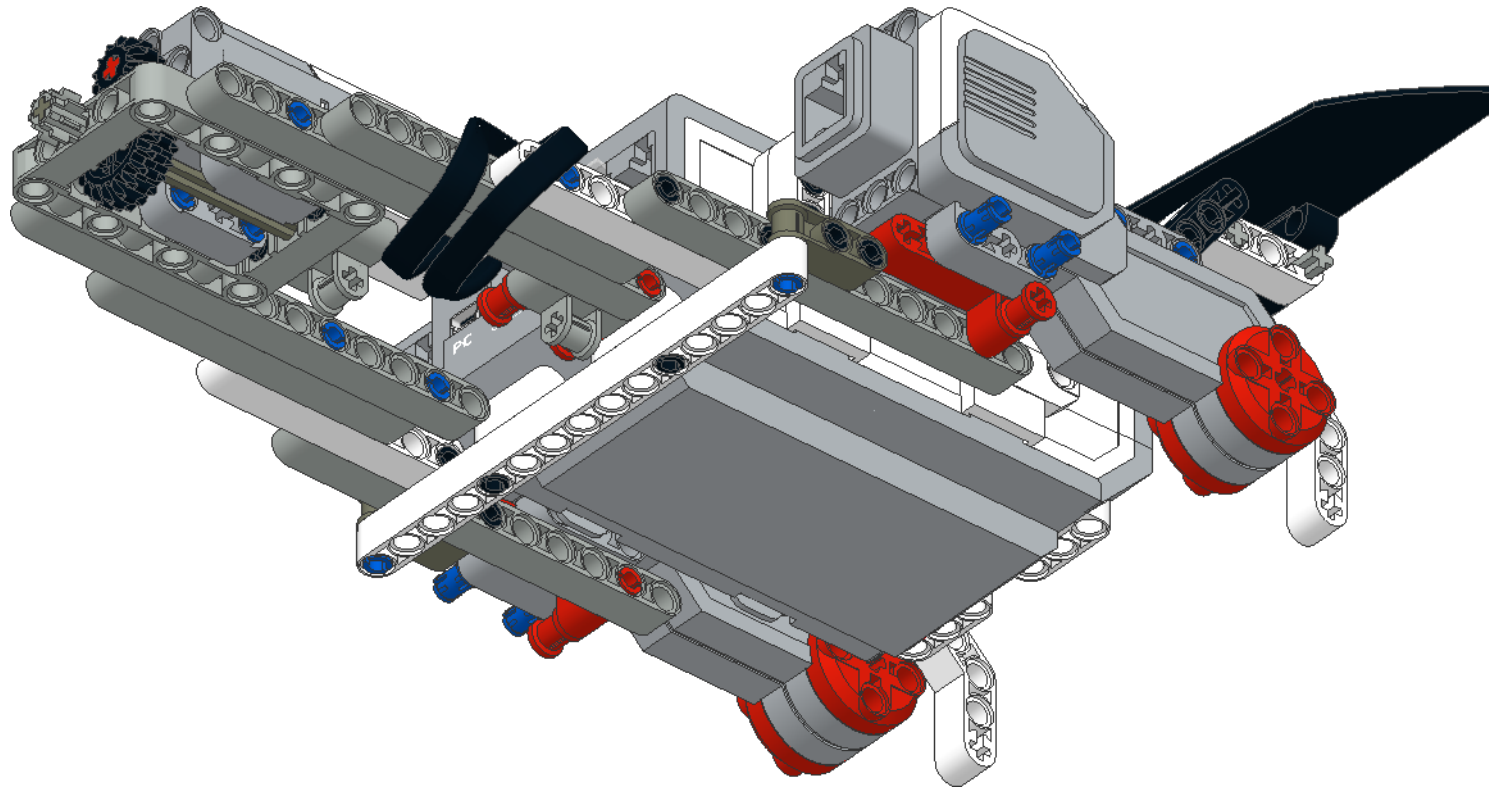


25



# 26

|   |    |   |
|---|----|---|
|   | 2x |  |
|  | 1x |   |
|  | 1x | 1x  |

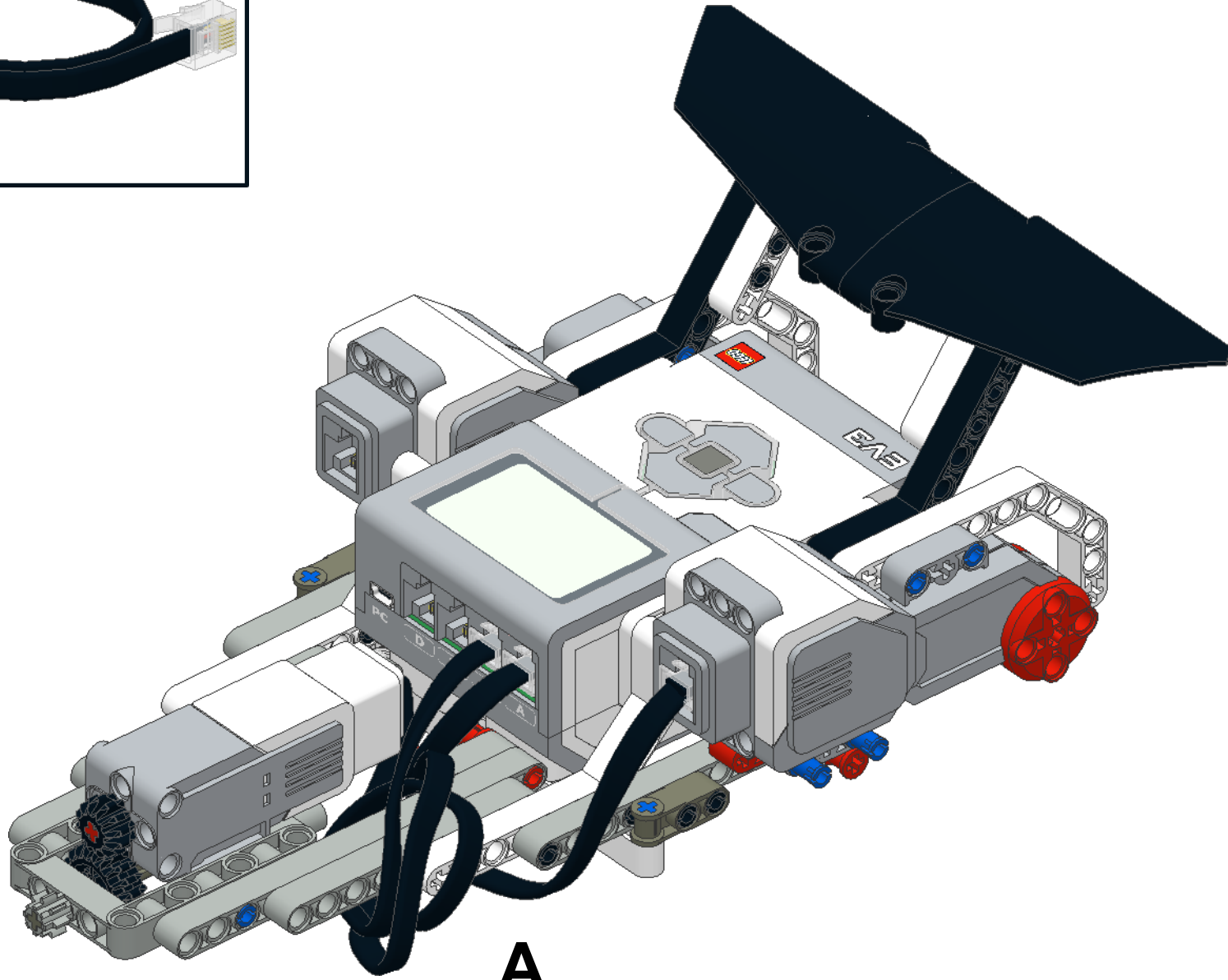


27

25 cm



1x



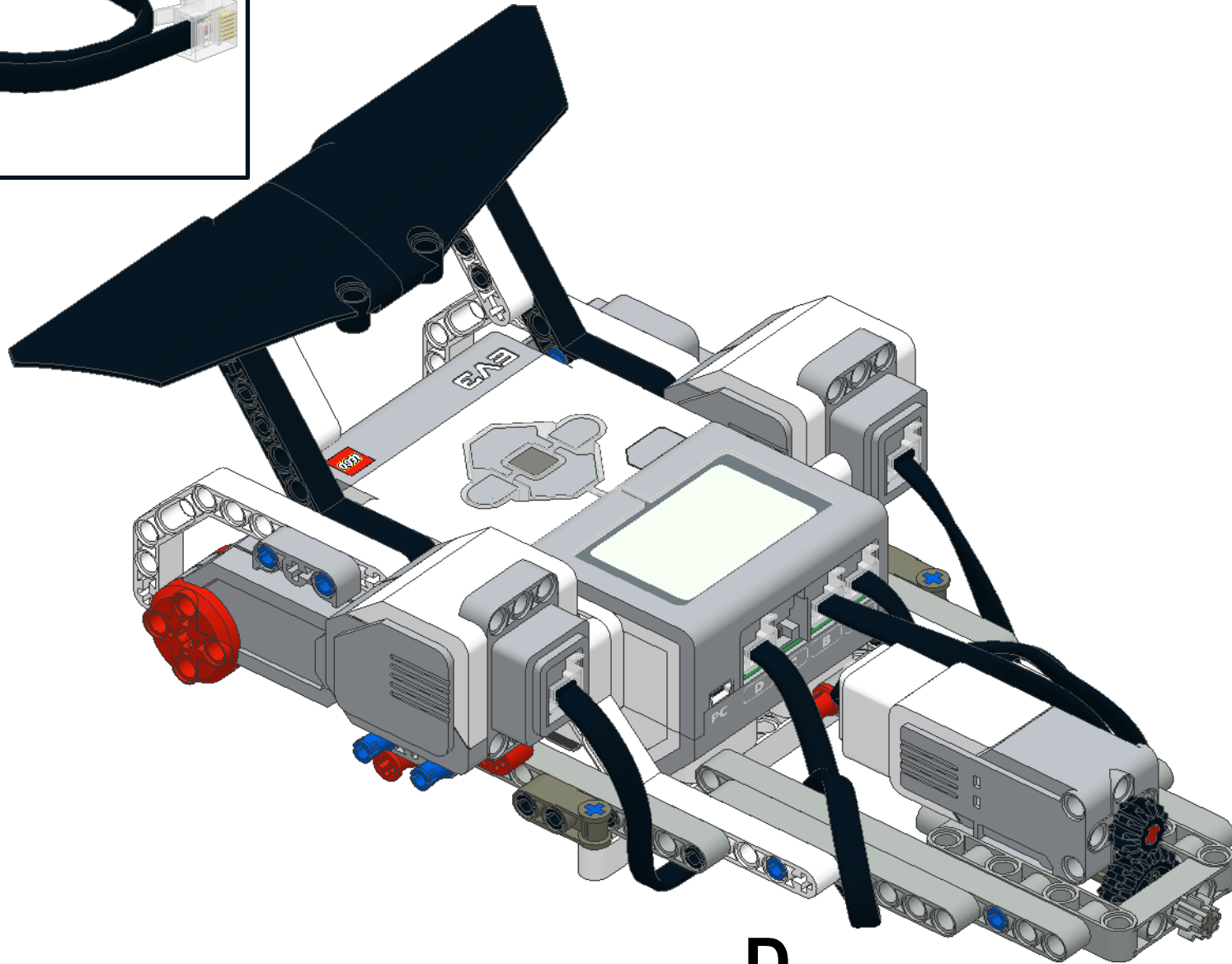
A

28

25 cm



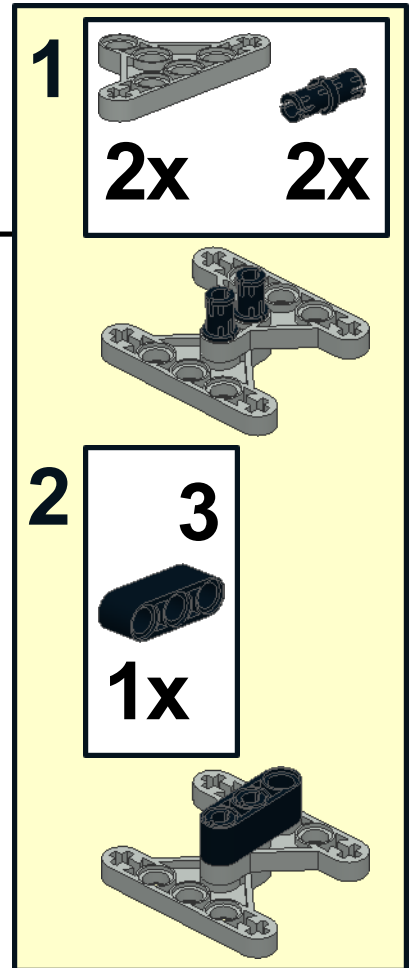
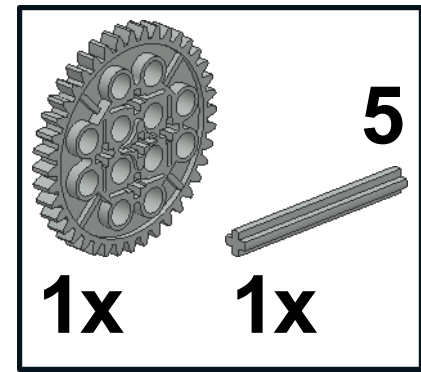
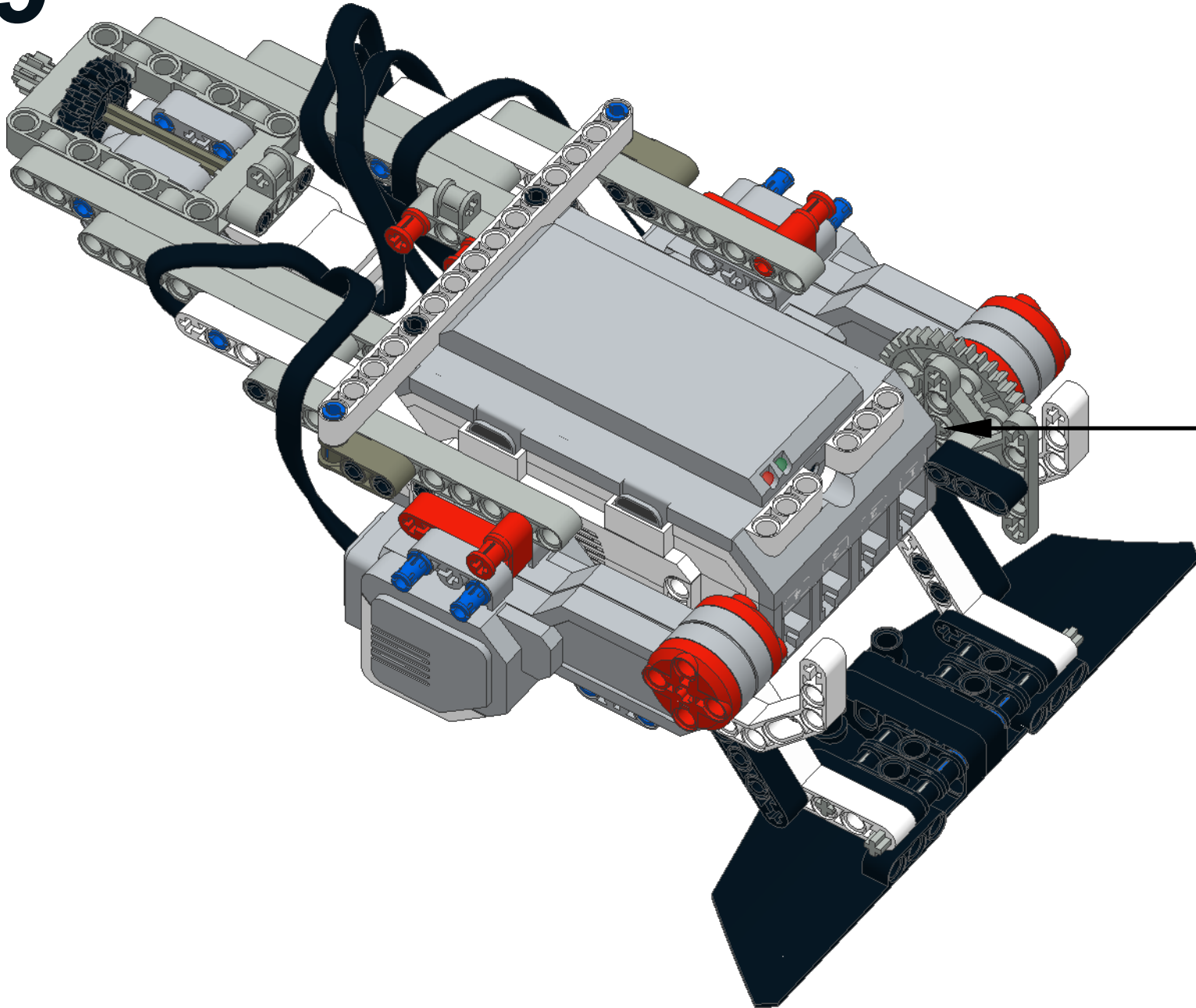
1x



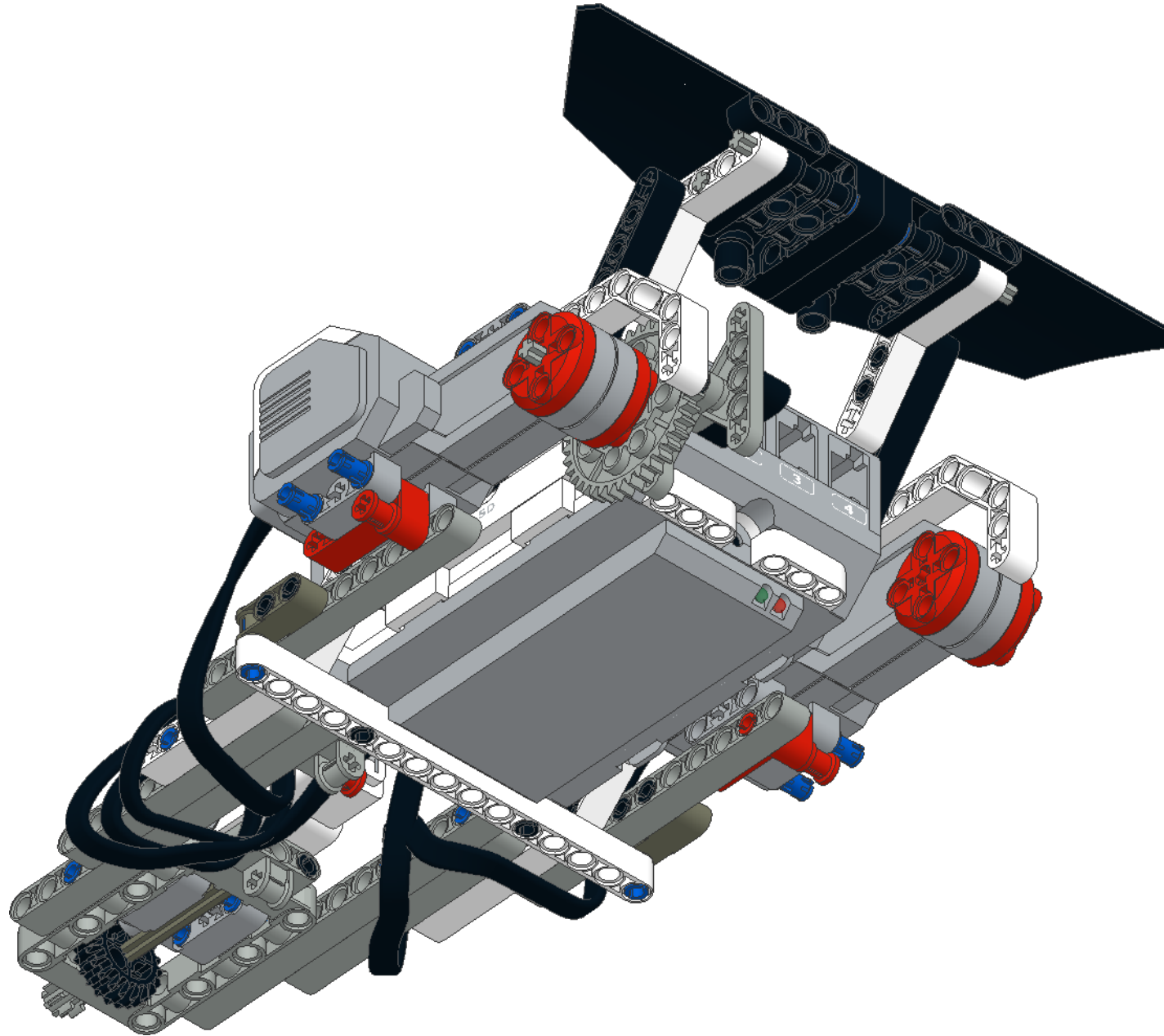
D



# 29

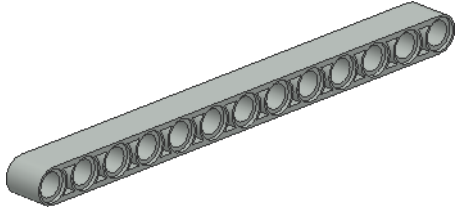


30

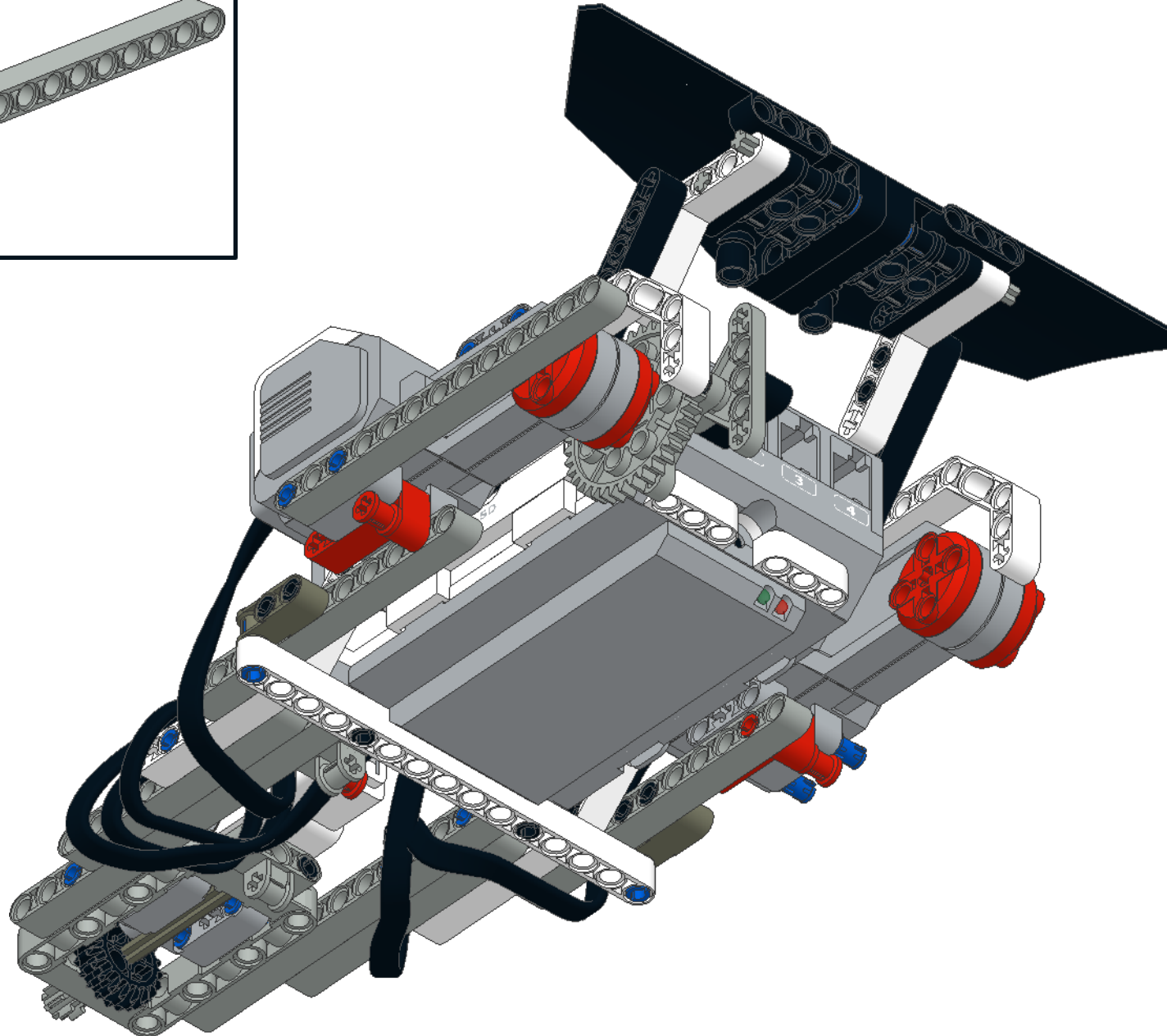


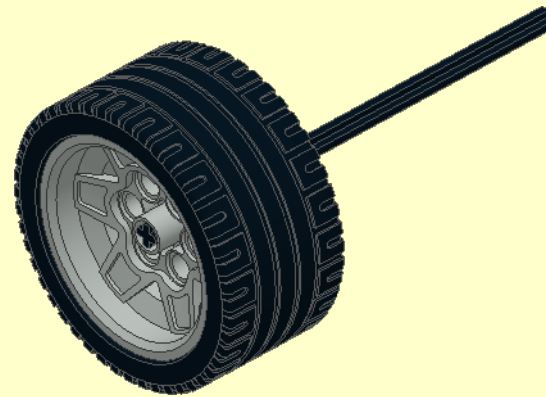
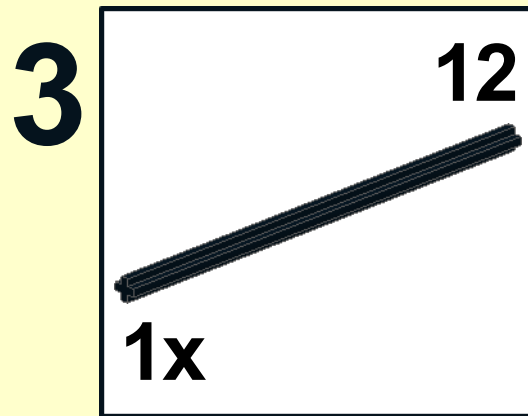
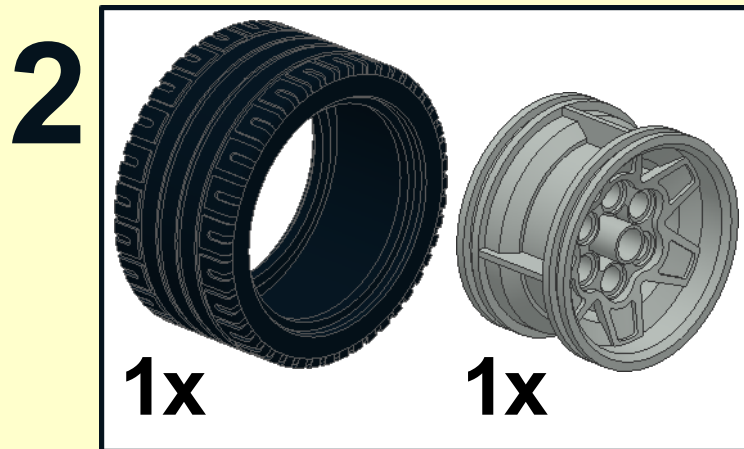
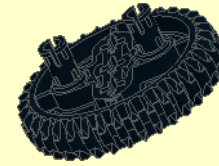
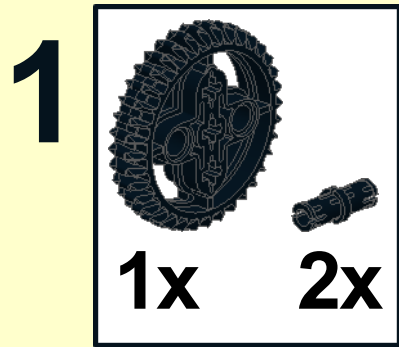
# 31

# 13









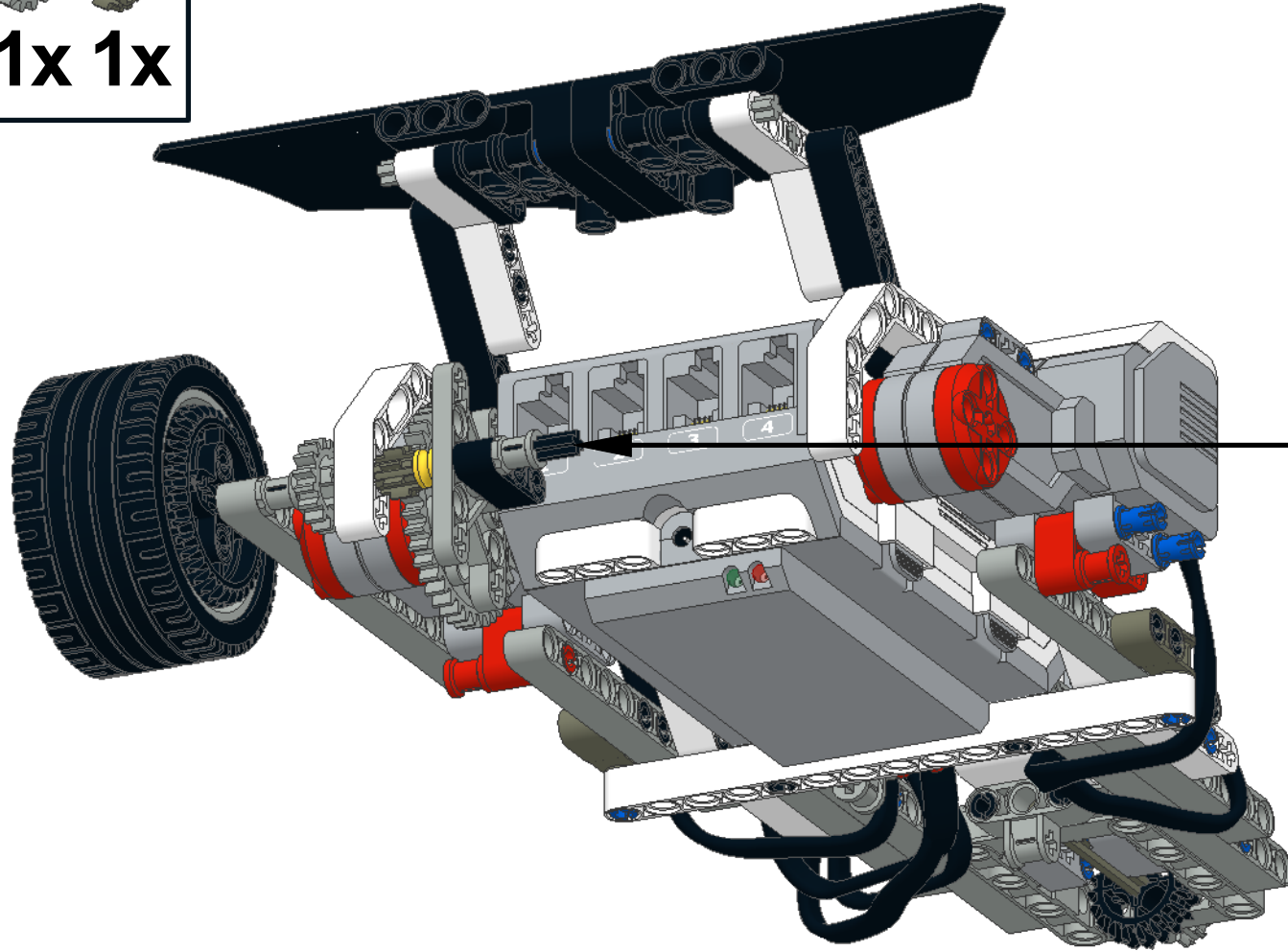
# 1x



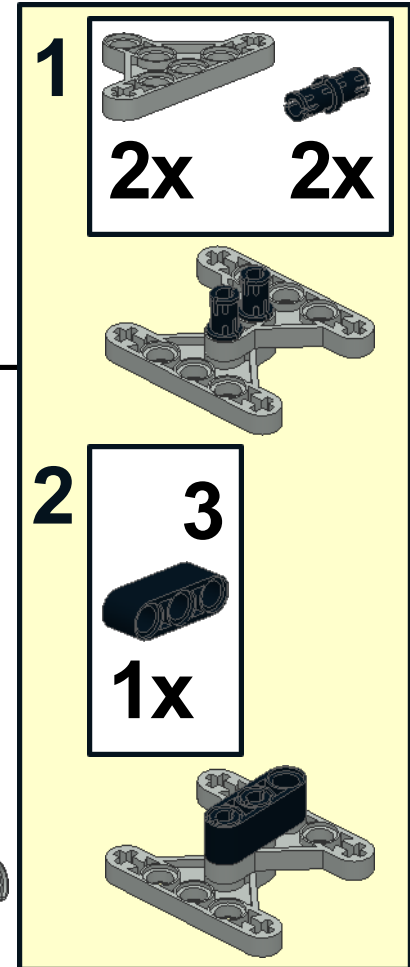
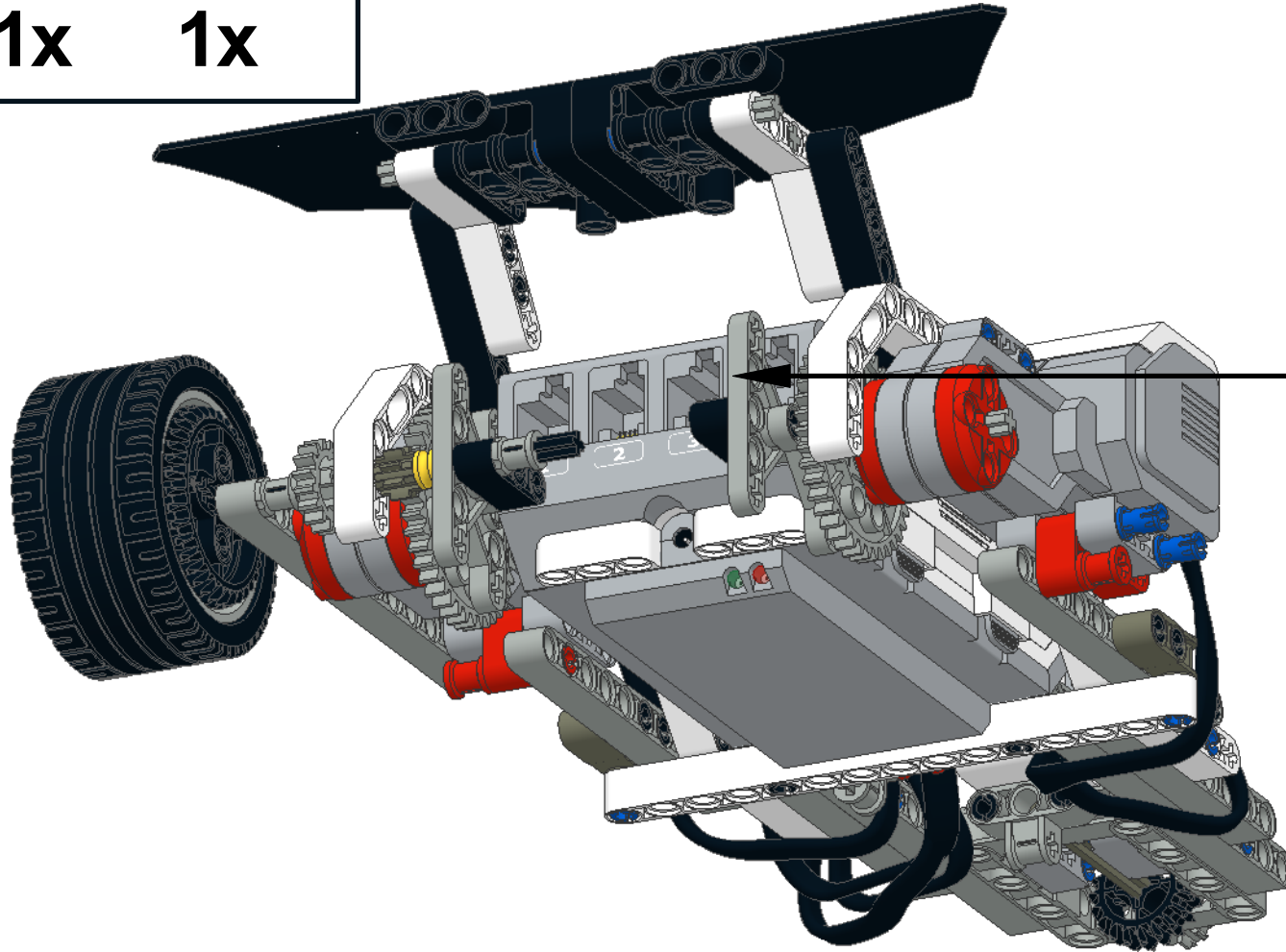
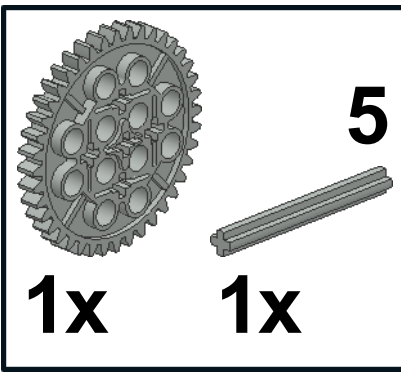


# 32

- 1x 
- 1x 
- 2x 
- 1x 
- 1x 
- 1x 

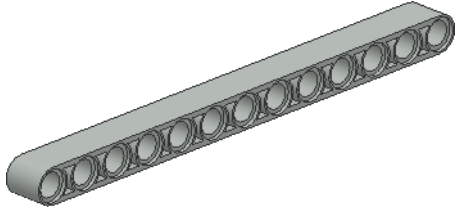


# 33

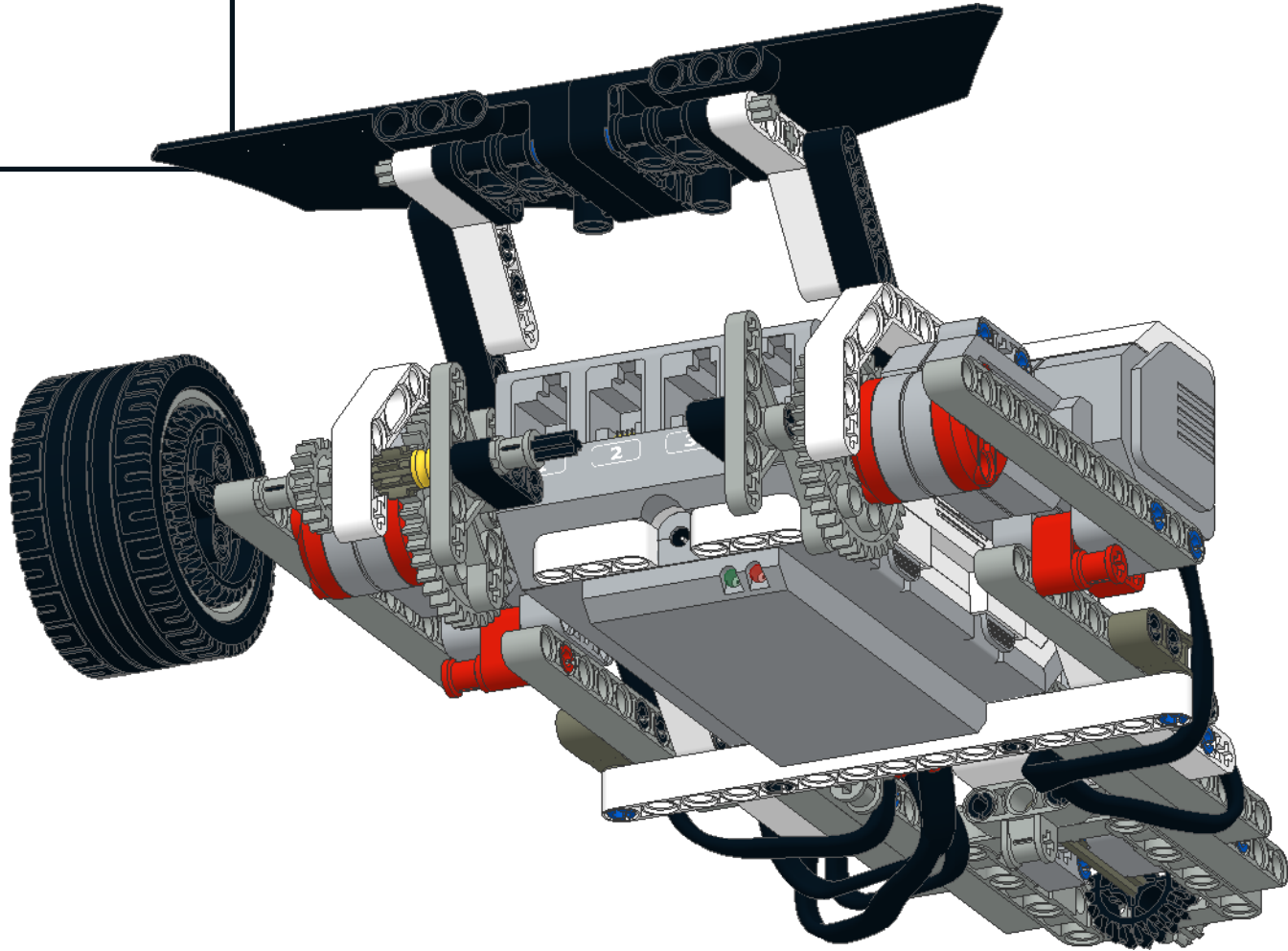


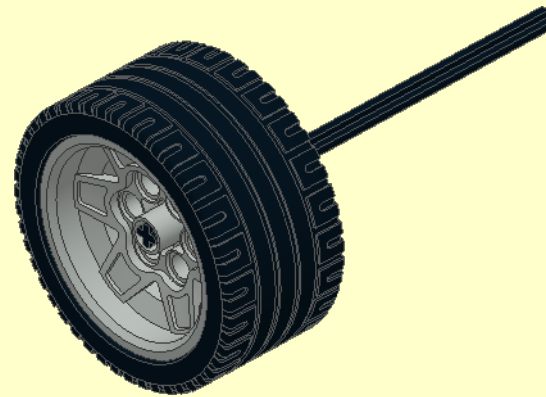
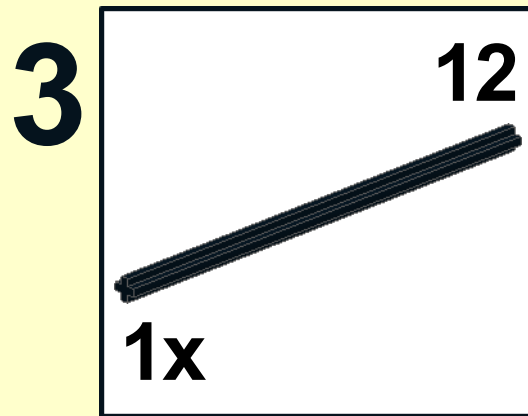
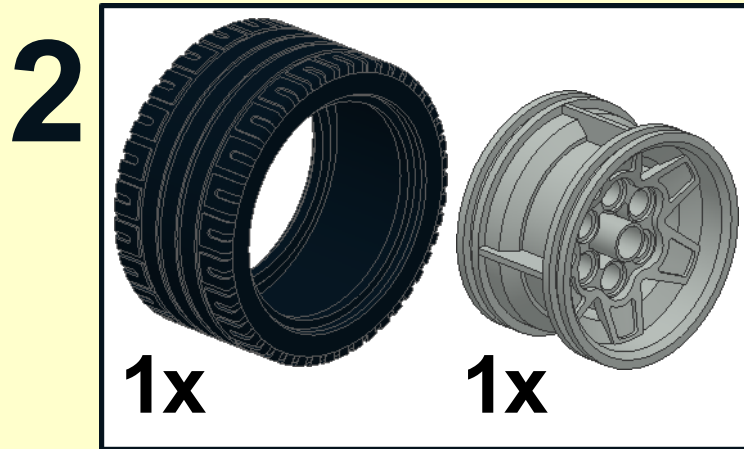
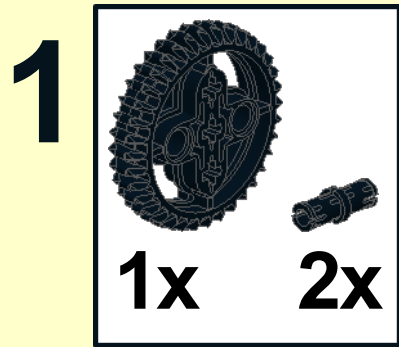
34

13







1x

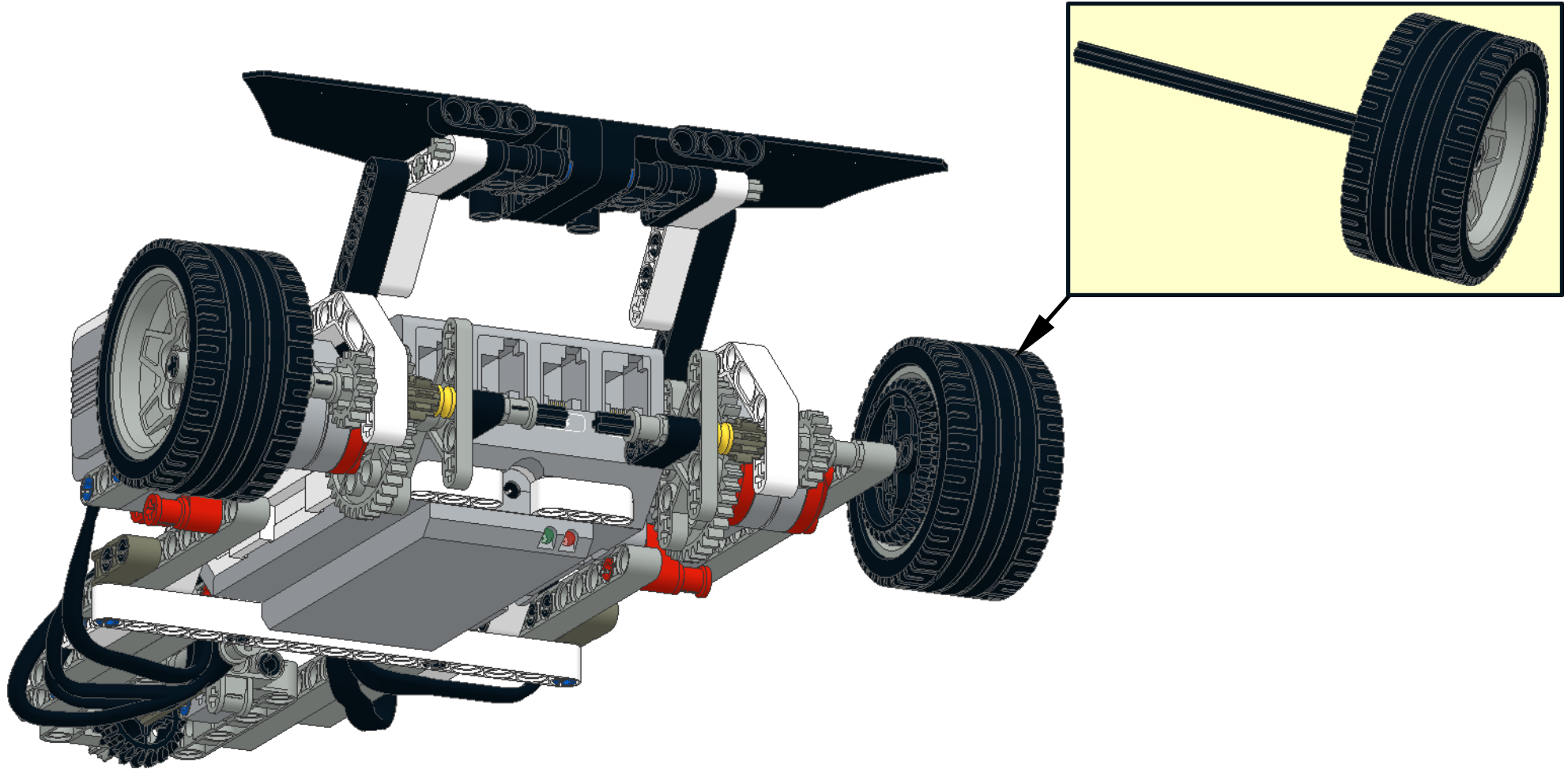




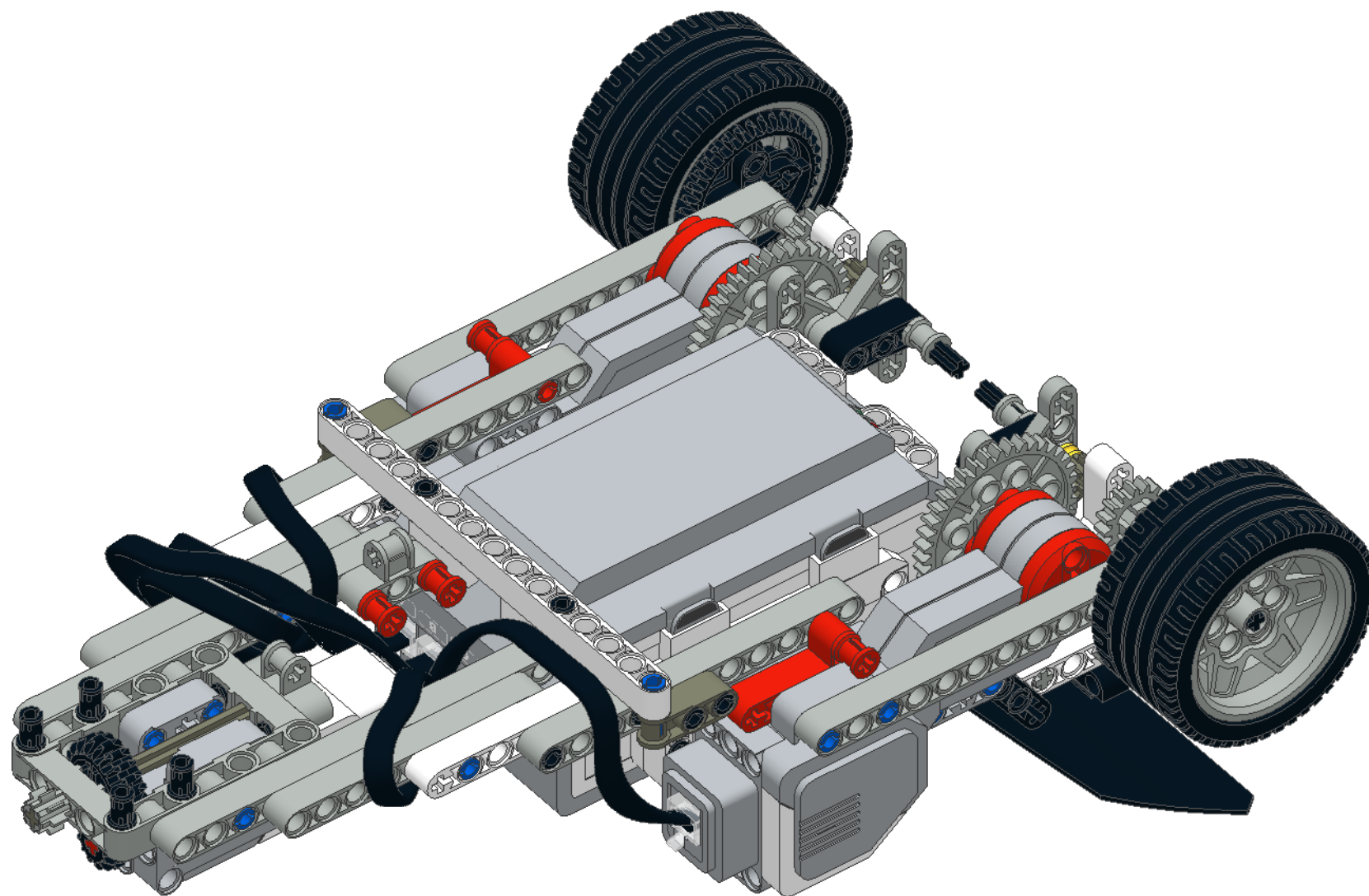


# 35

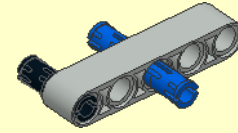
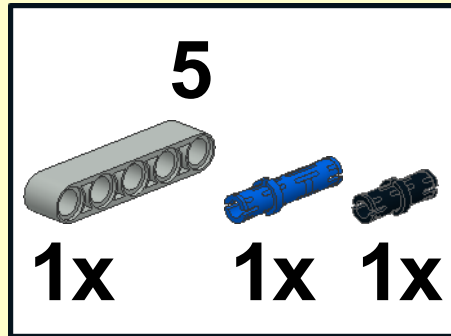
|  |  |  |  |
|--|--|--|--|
|  |  |  |  |
| 1x   | 1x   | 2x   | 1x   |



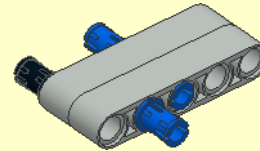
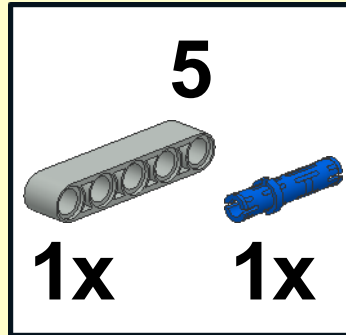
36



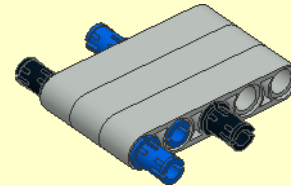
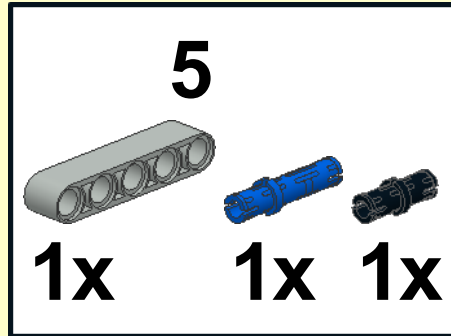
1



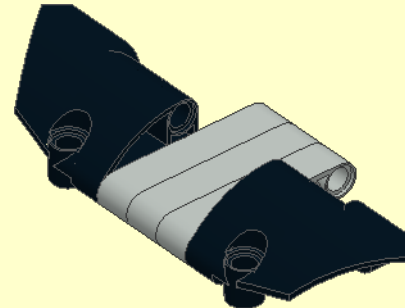
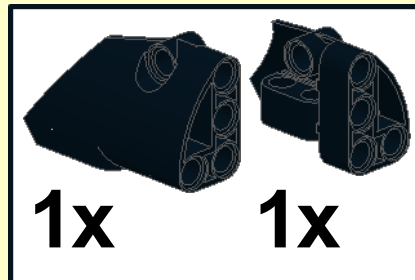
2

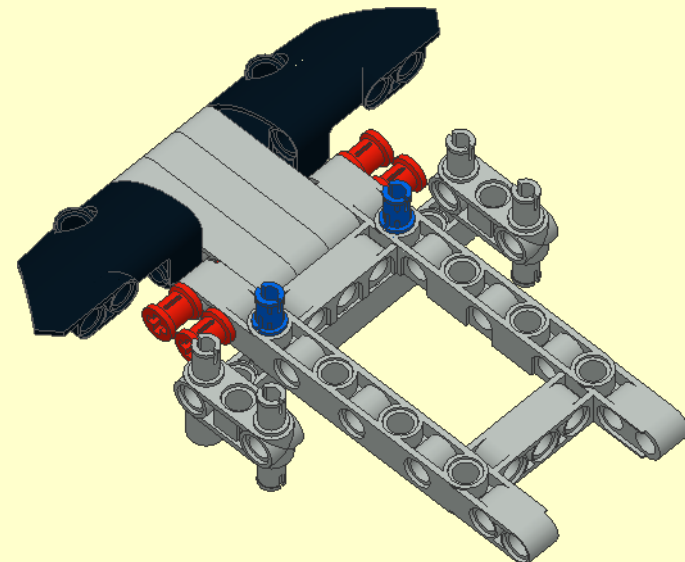
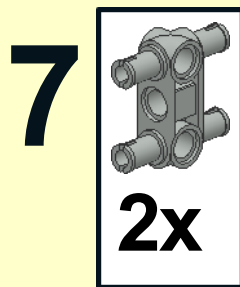
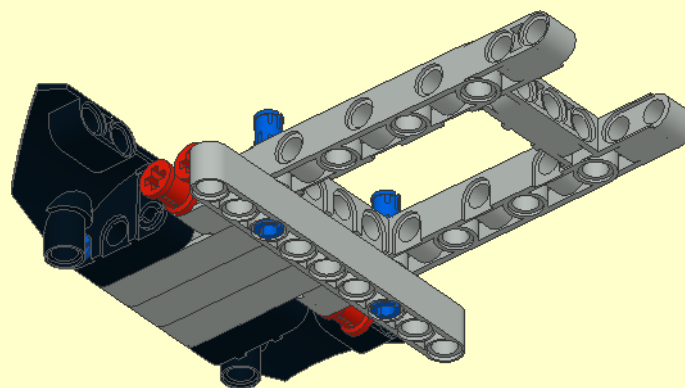
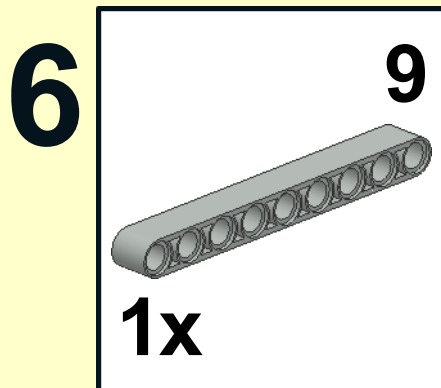
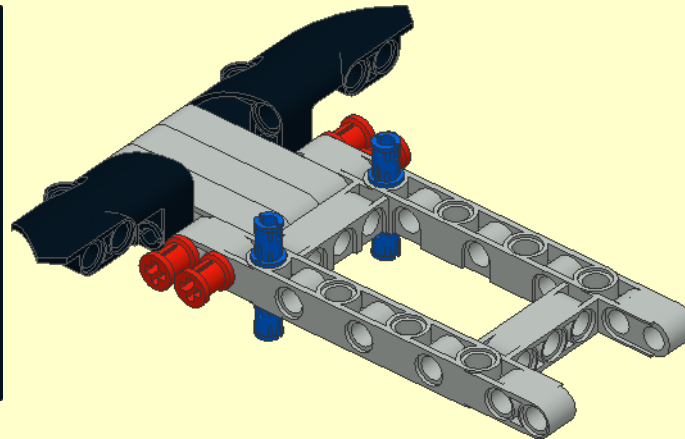
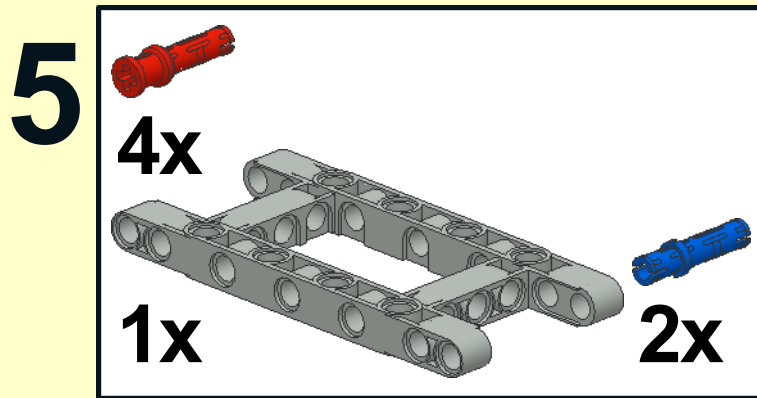


3

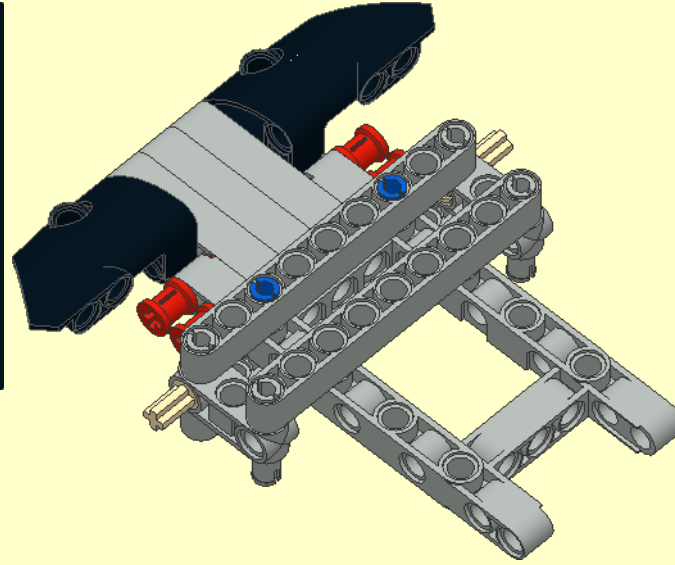
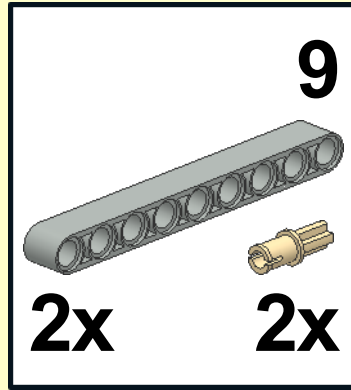


4

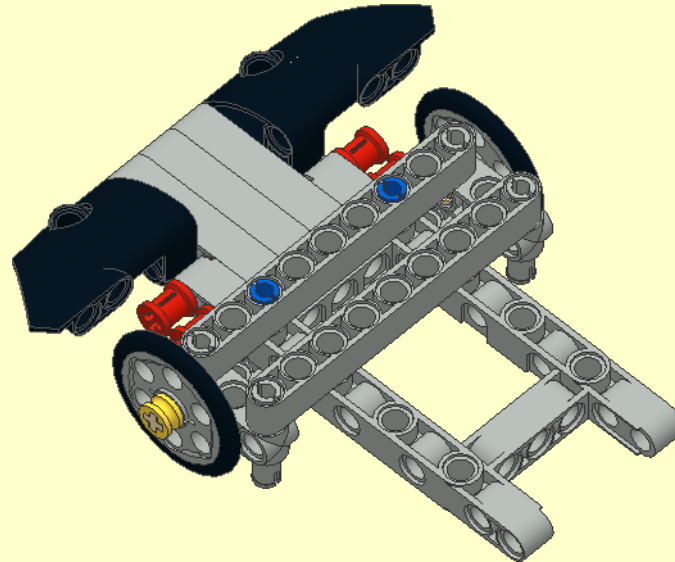
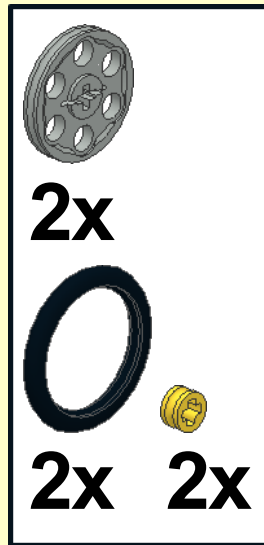




8



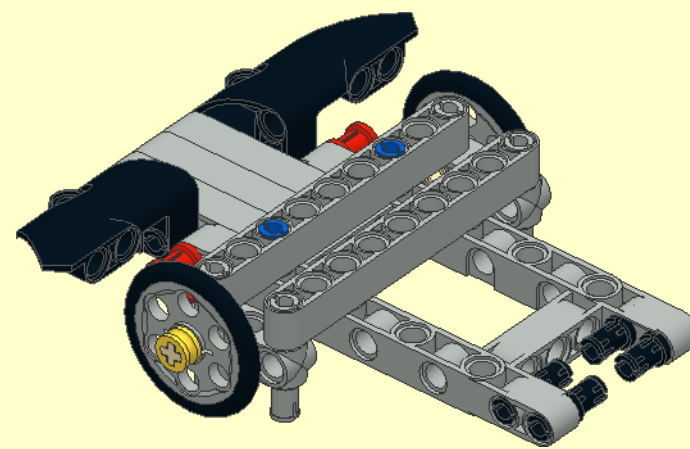
9



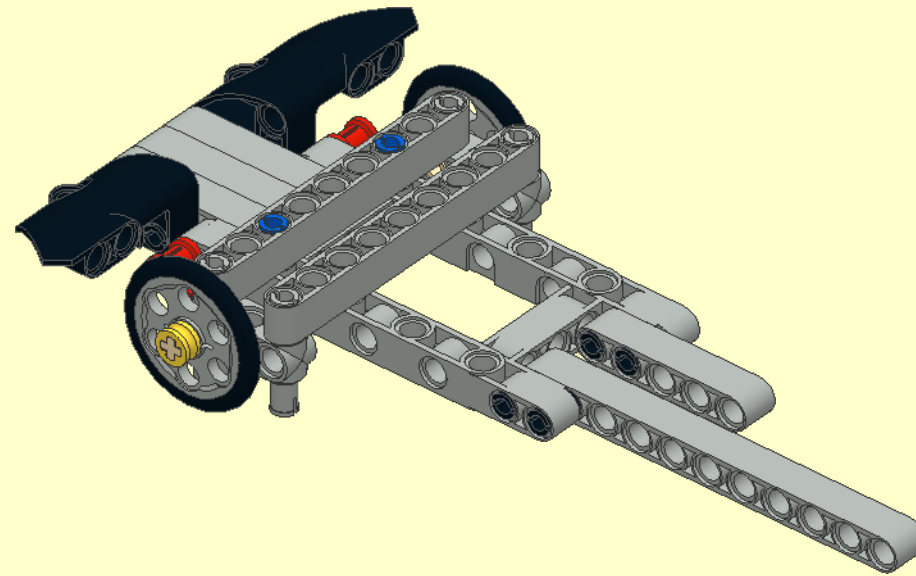
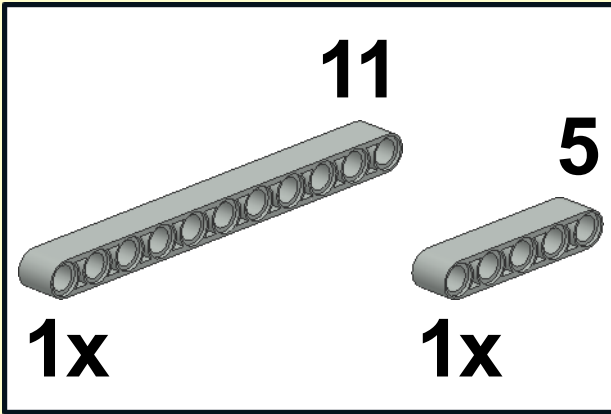
10



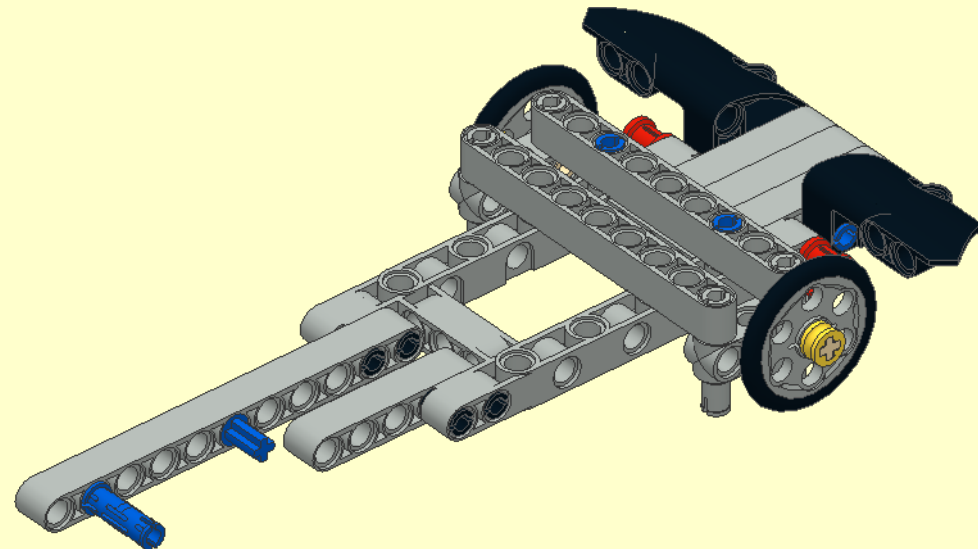
4x



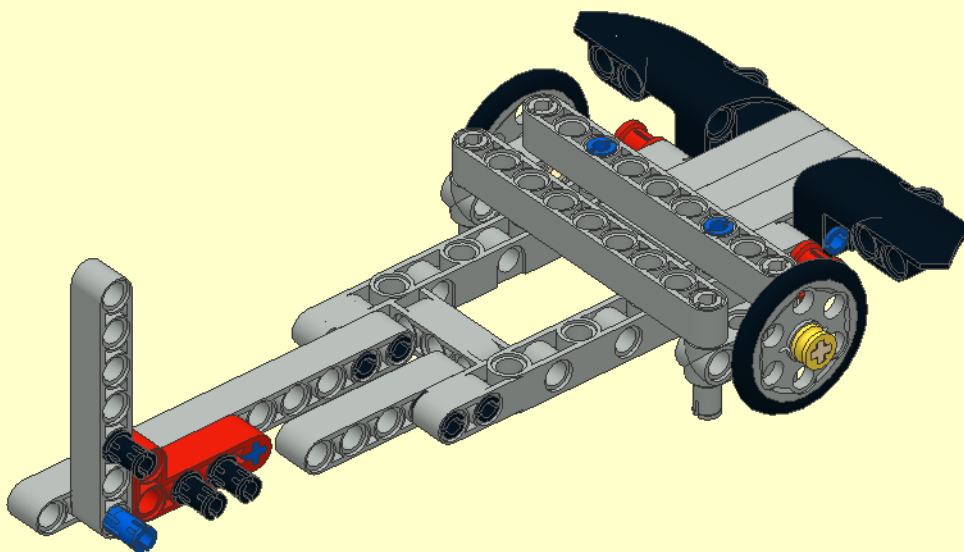
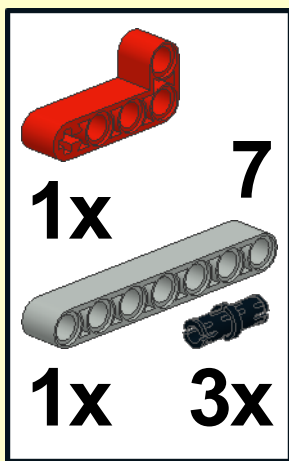
11



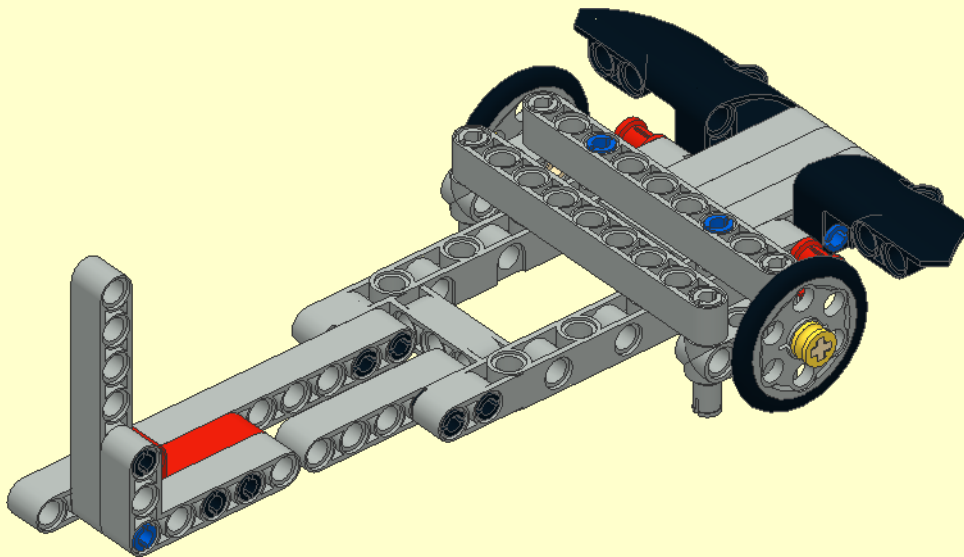
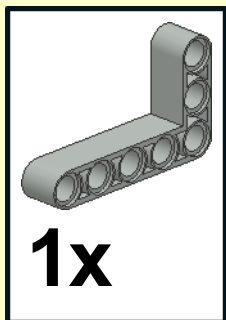
12



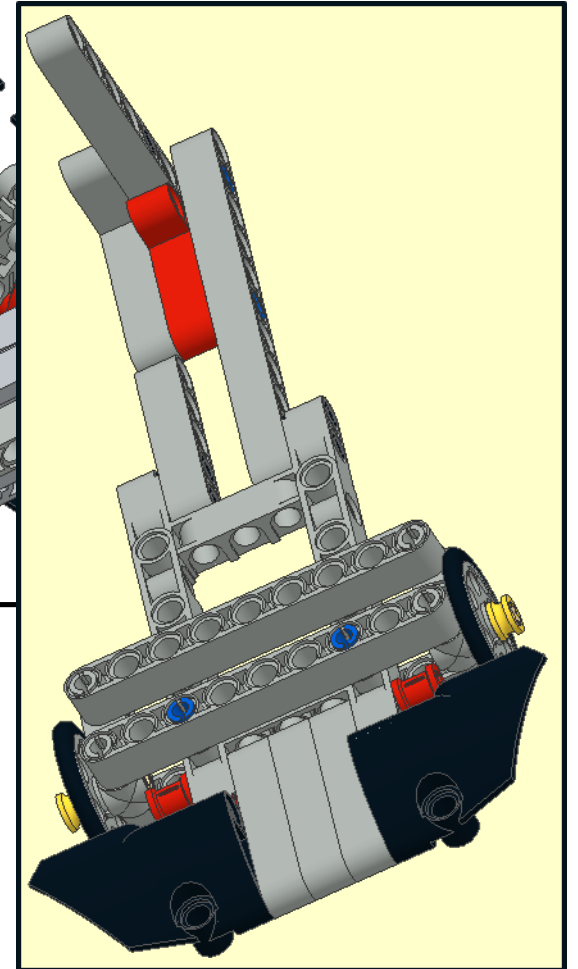
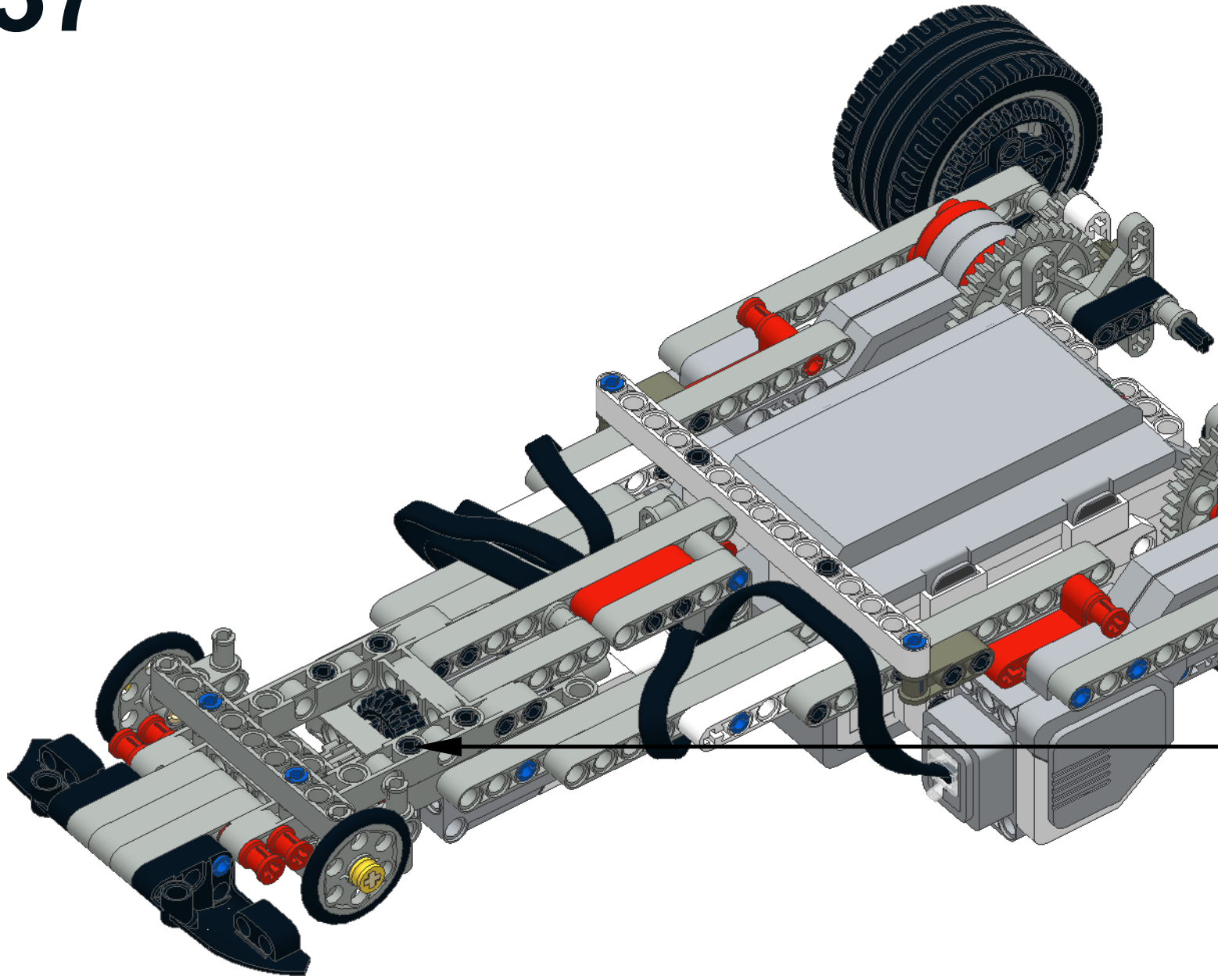
# 13



# 14



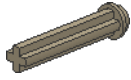
37



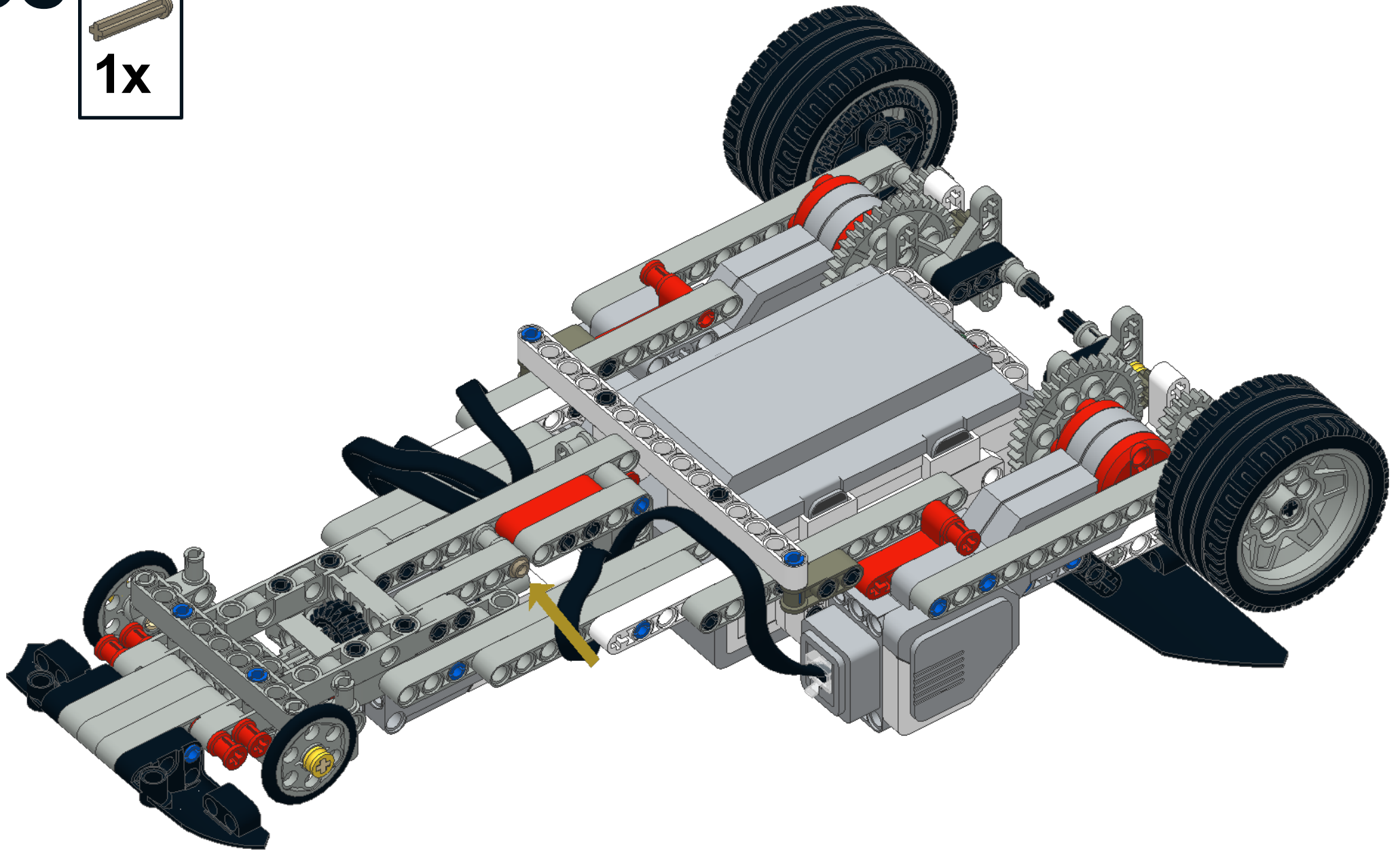


38

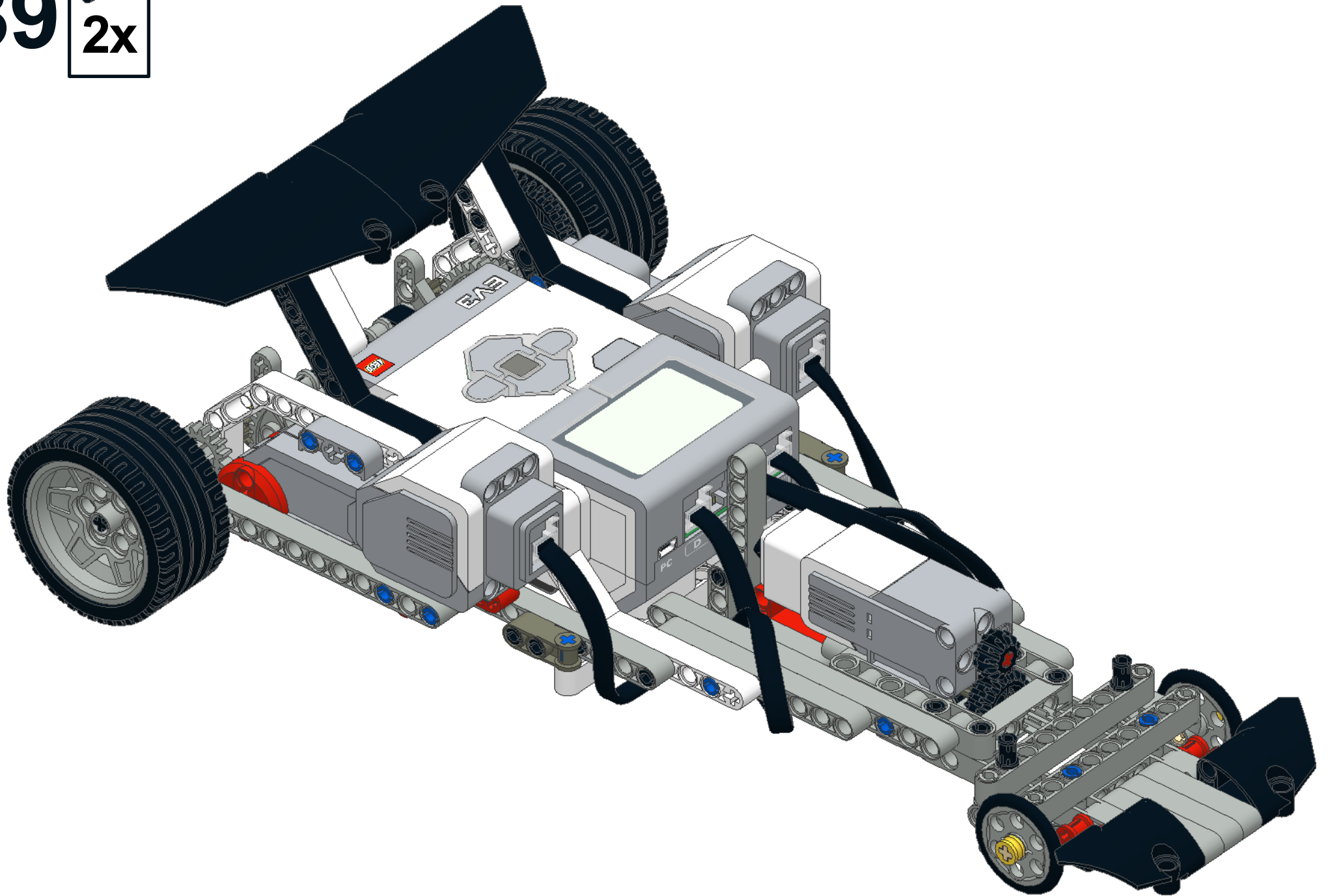
3



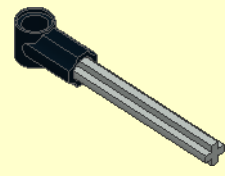
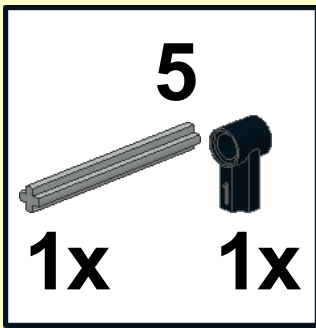
1x



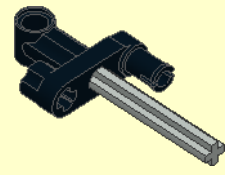
39



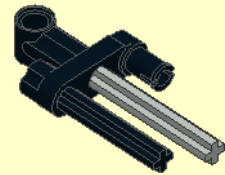
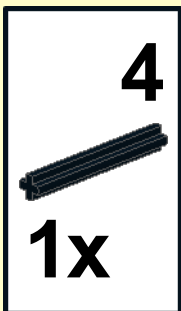
1



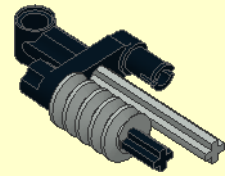
2



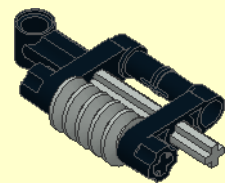
3



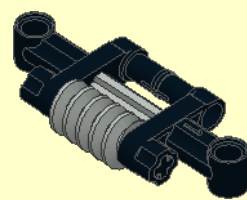
4

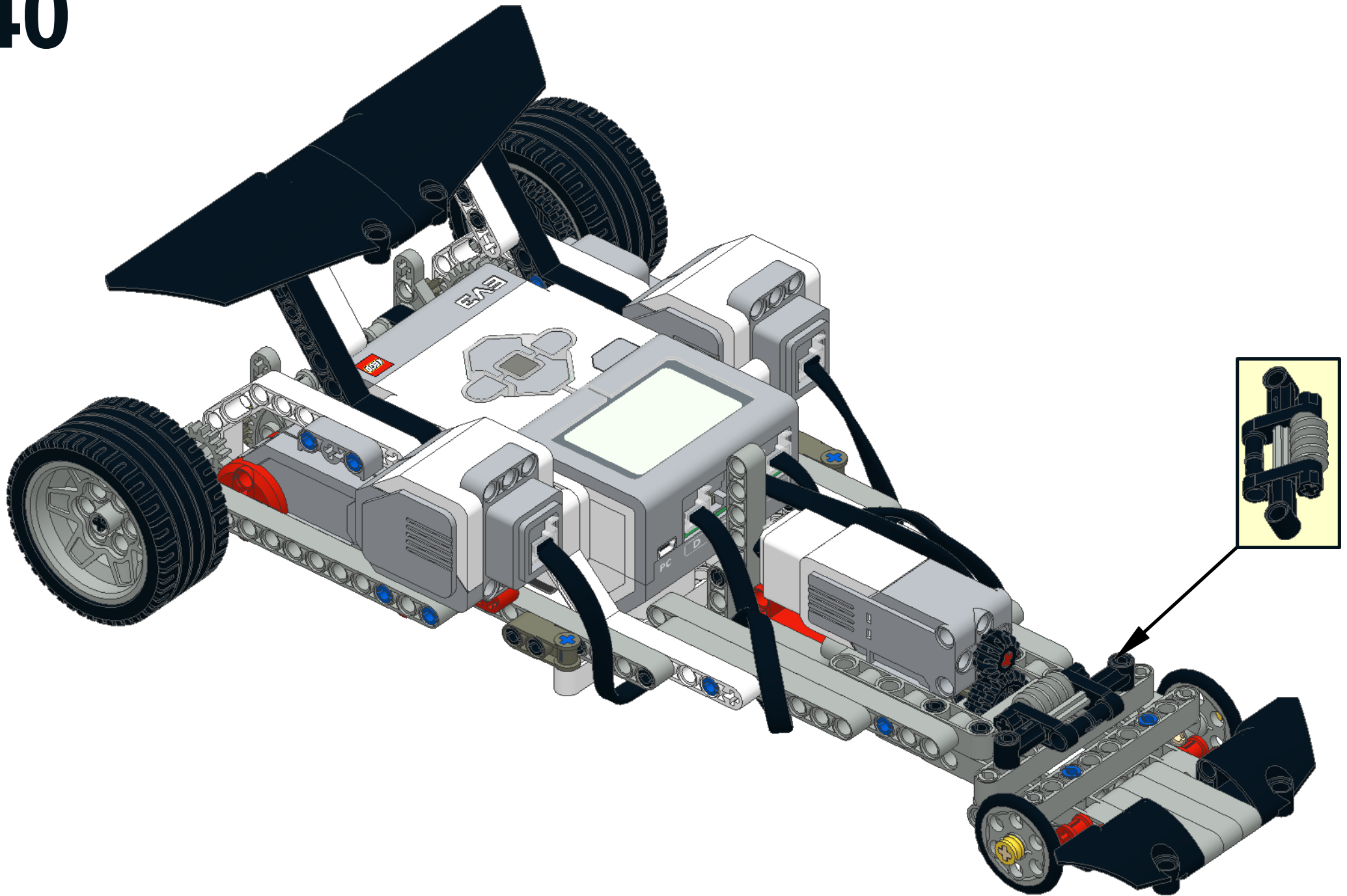


5

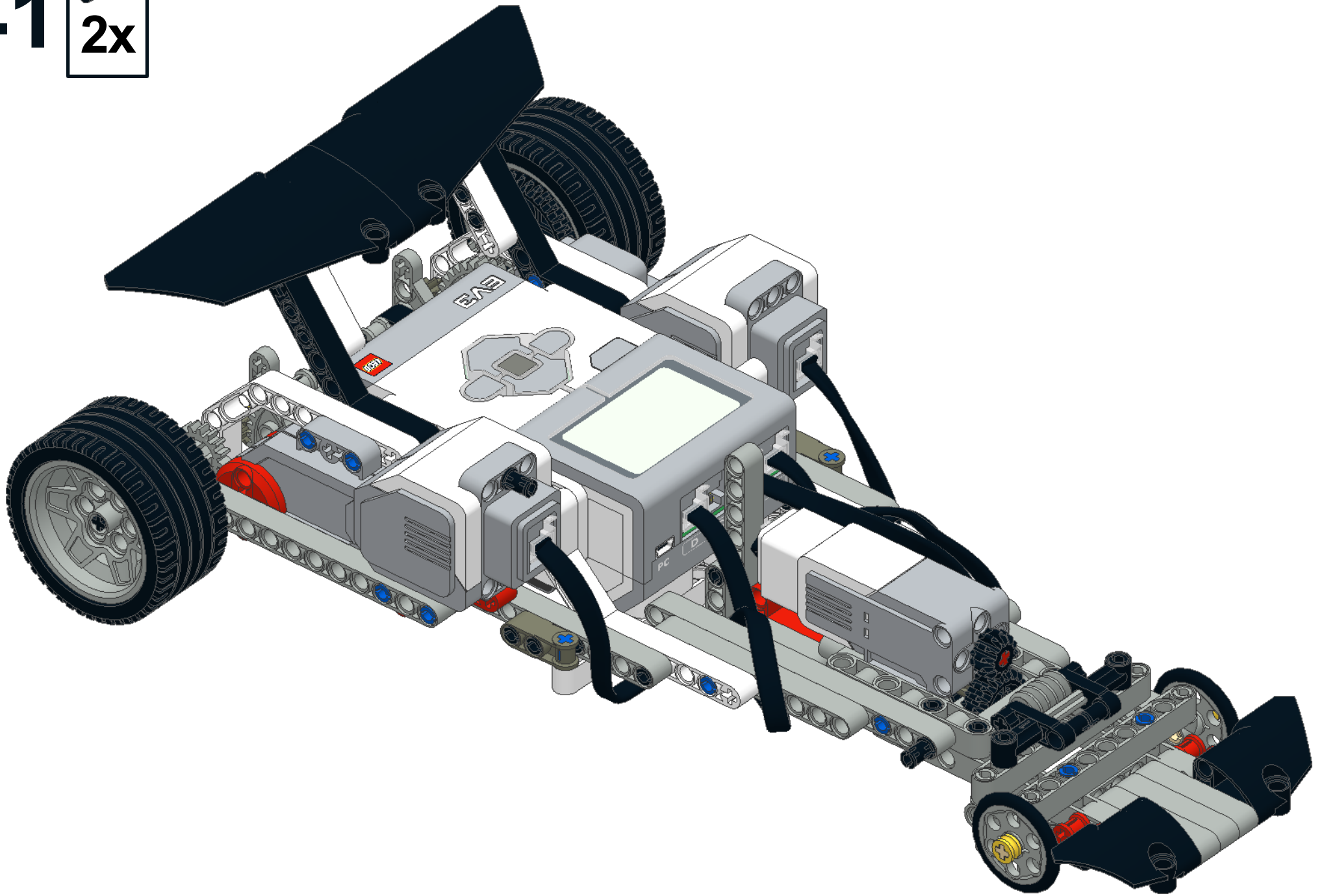


6

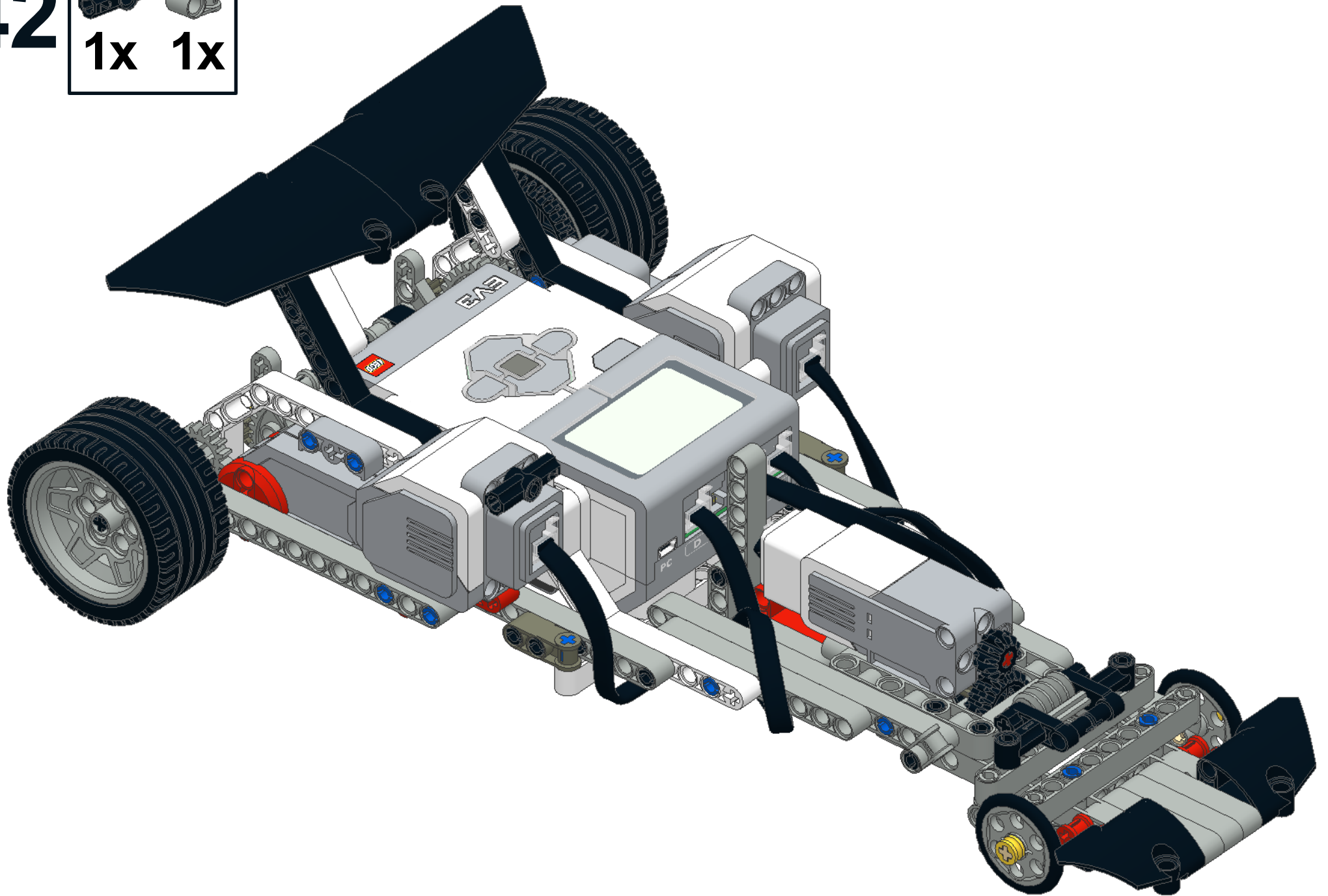
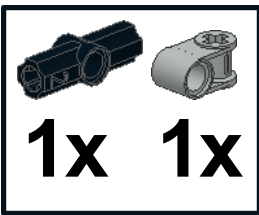




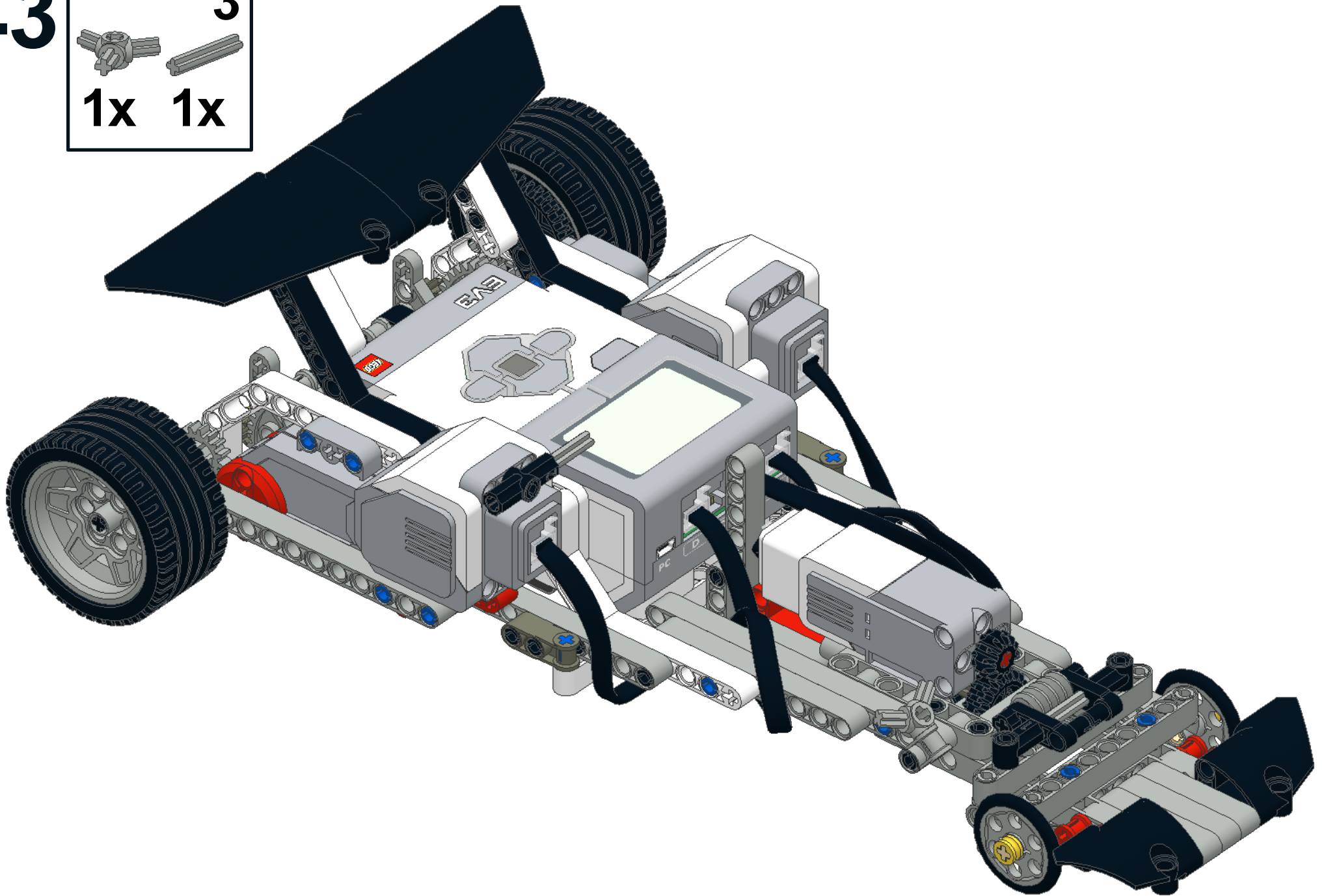
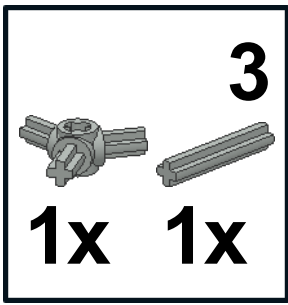
41



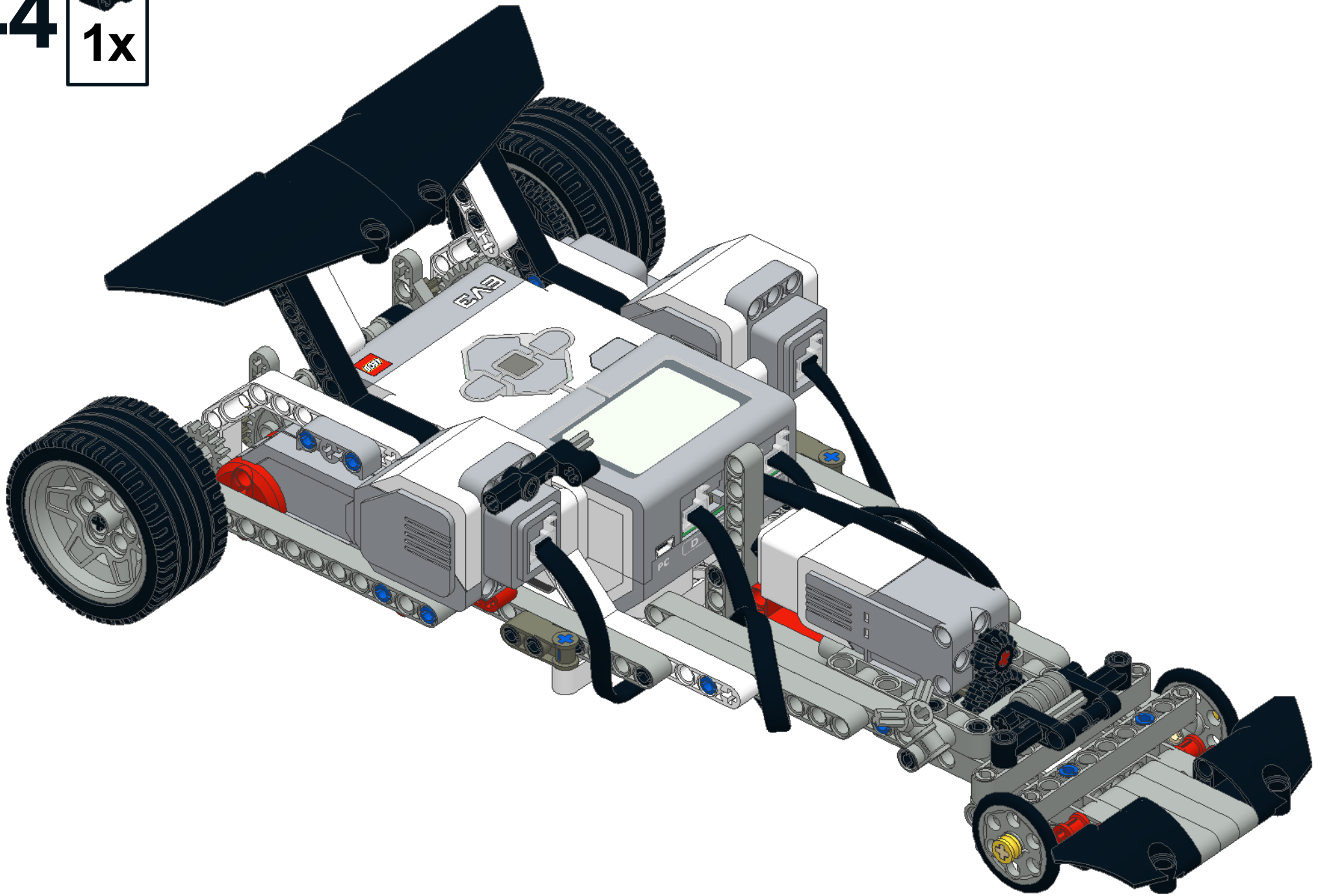
42



43

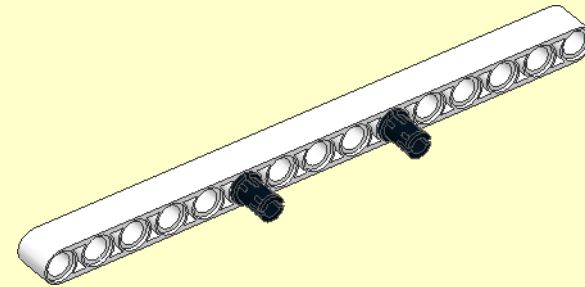
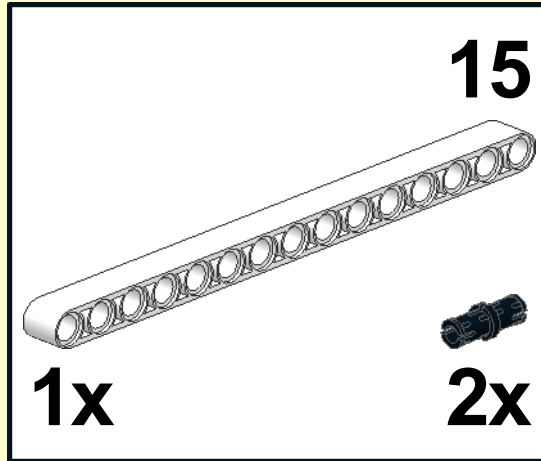


44

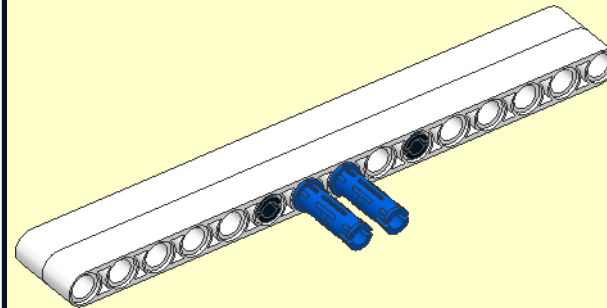
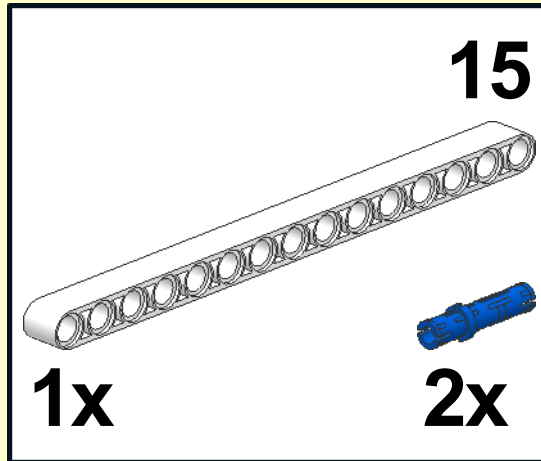


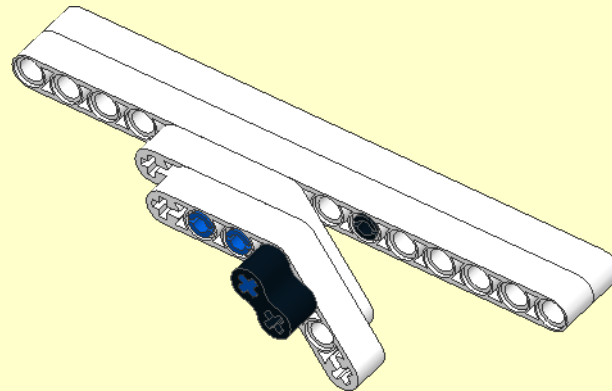
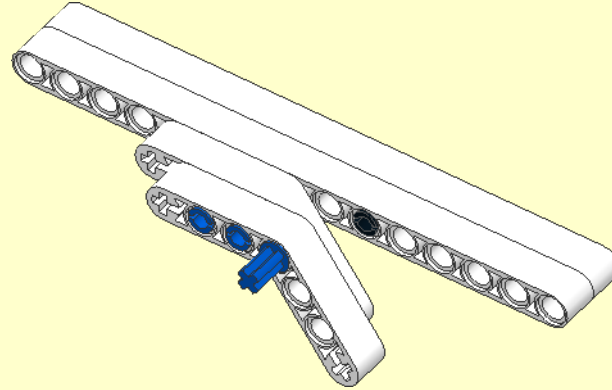
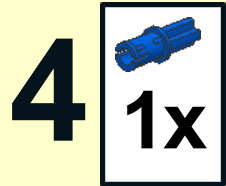
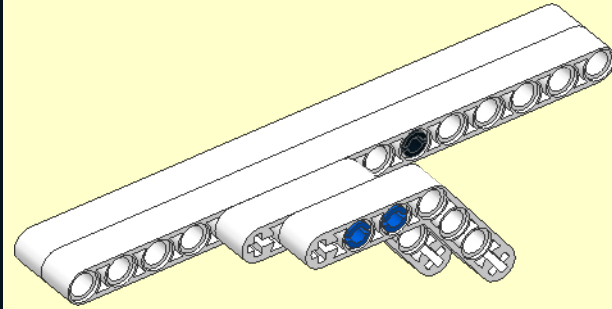
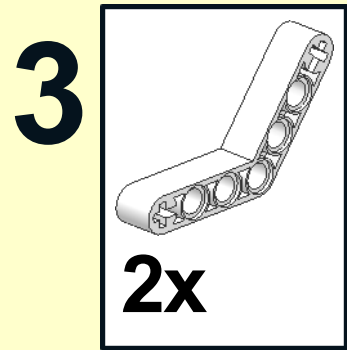


**1**



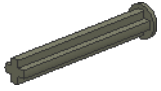
**2**



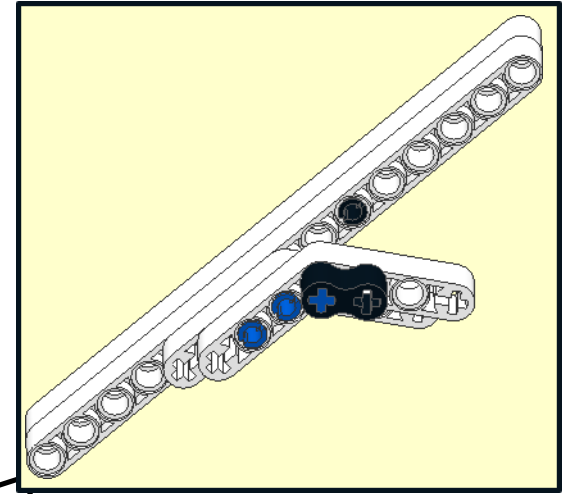
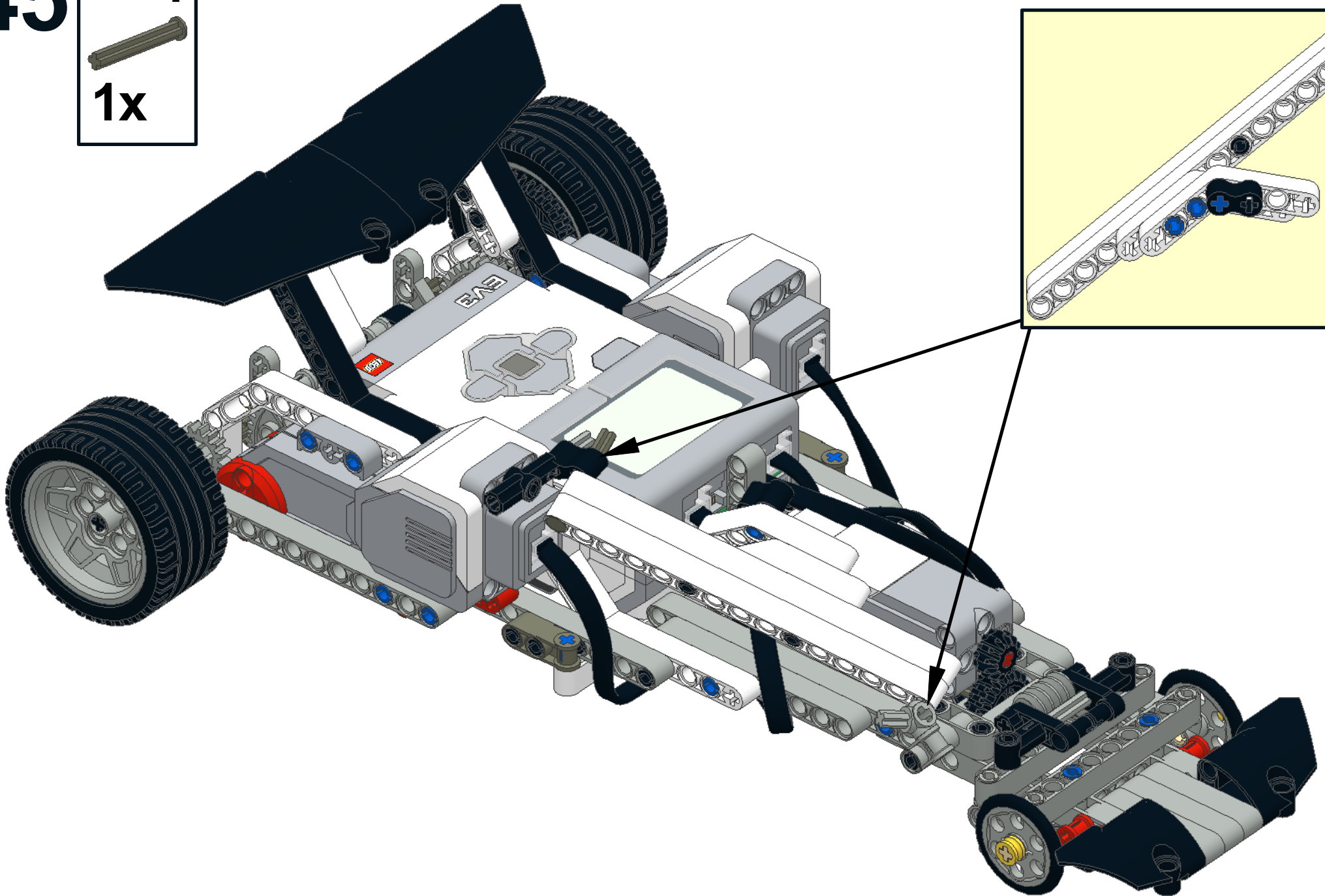


45

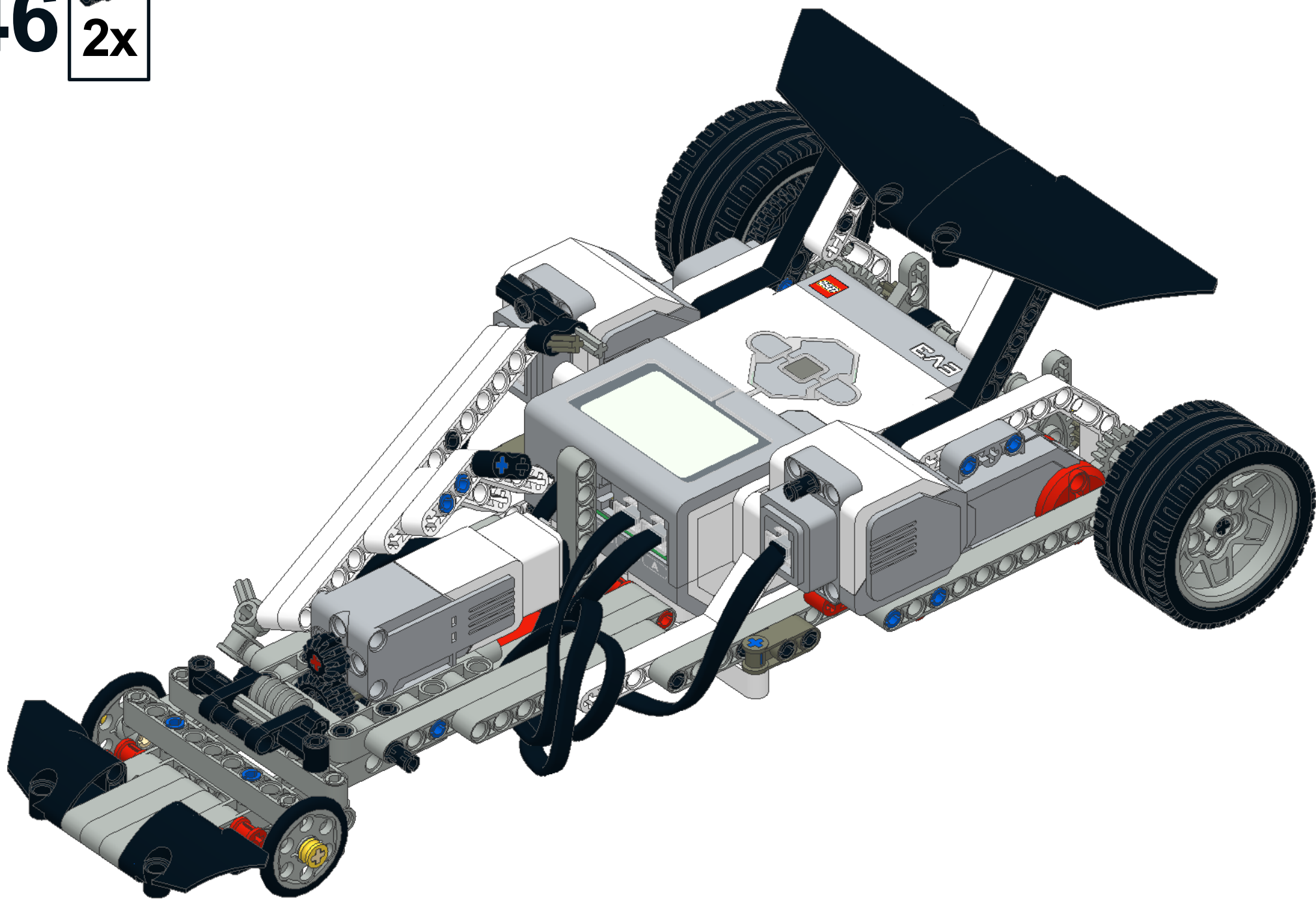
4



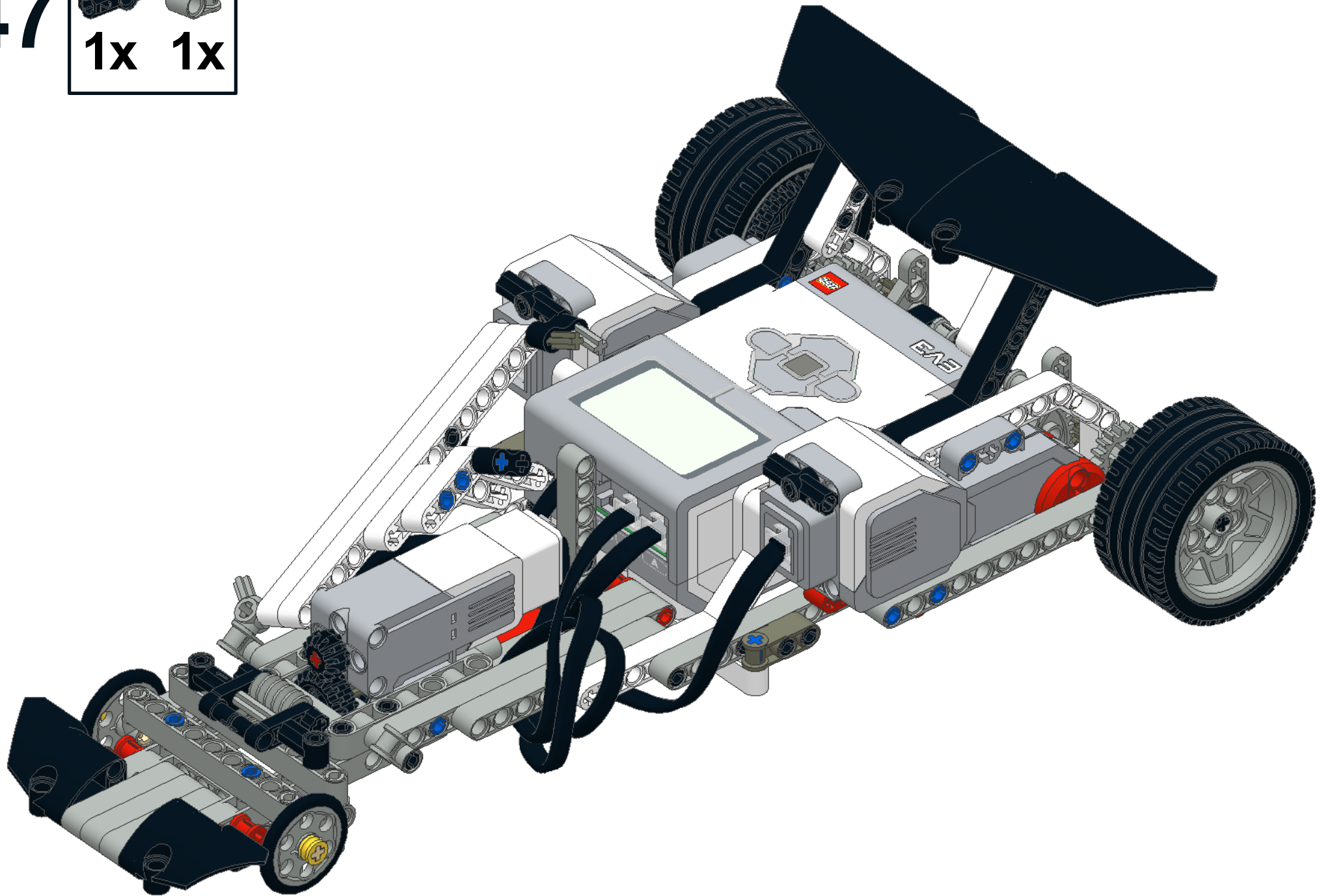
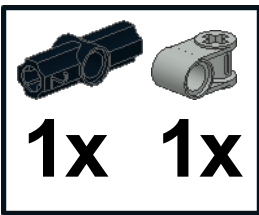
1x



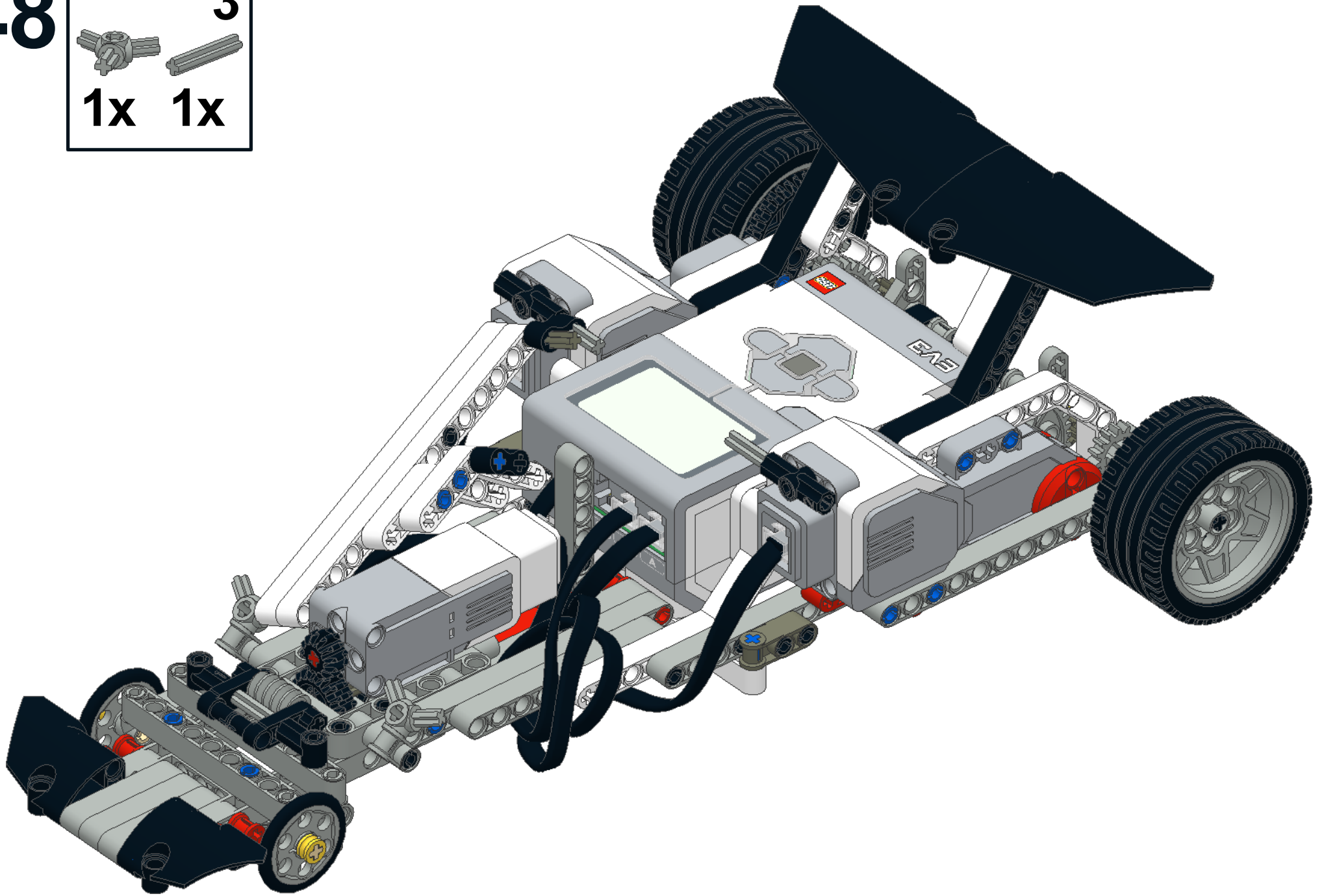
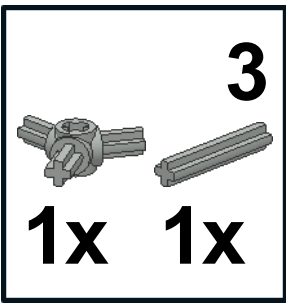
46



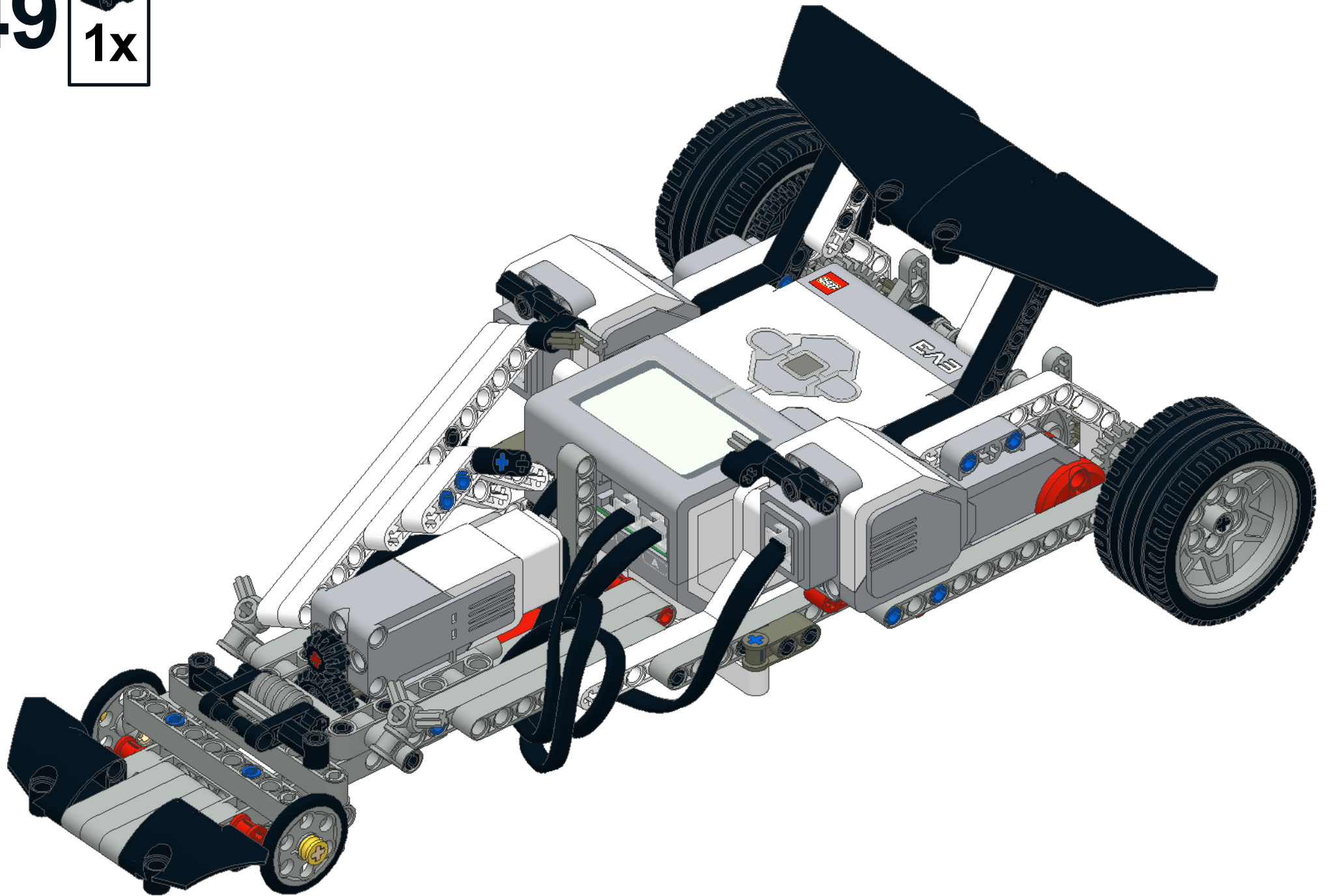
47



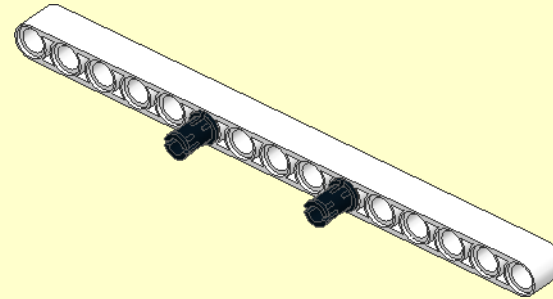
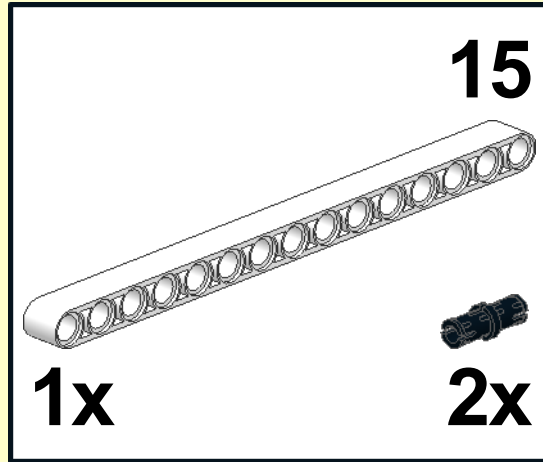
48



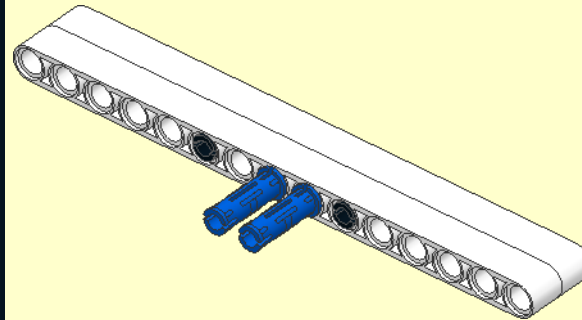
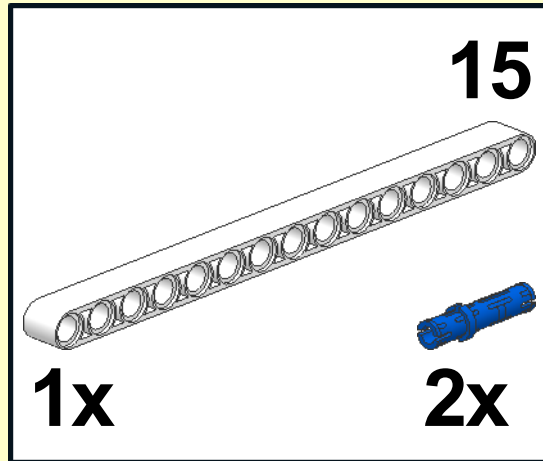
49



**1**

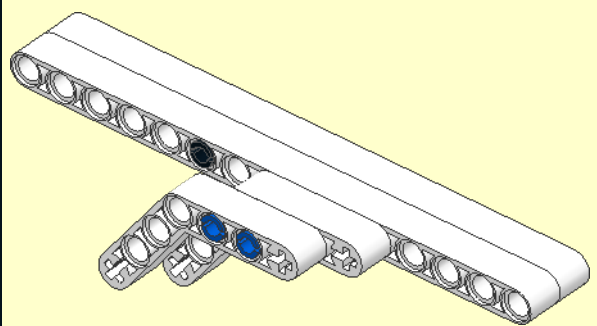
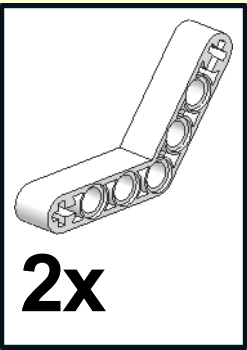


**2**

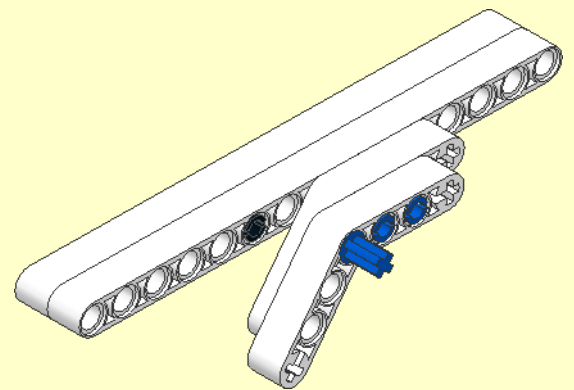




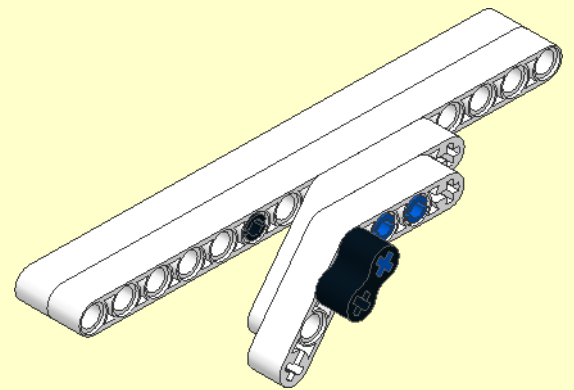
**3**  
**2x**



**4**  
**1x**

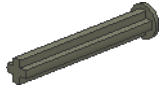


**5**  
**1x**

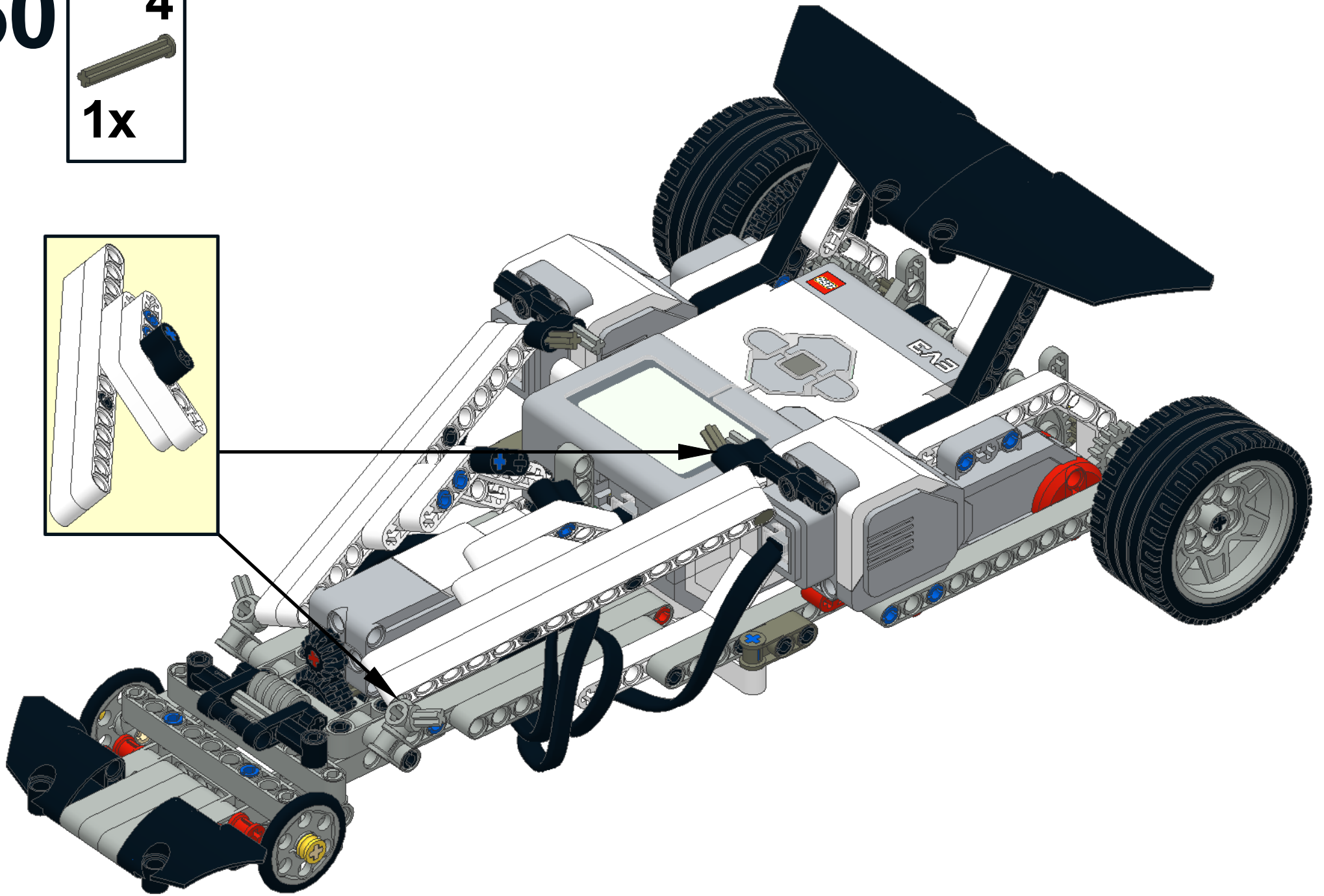
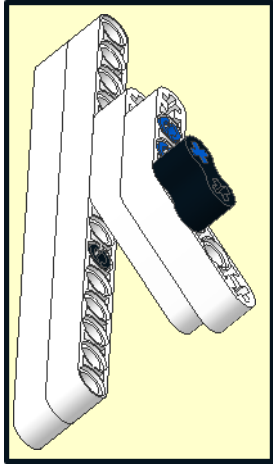


50


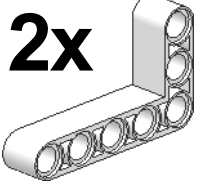
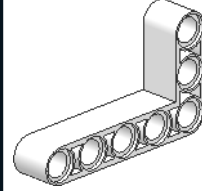

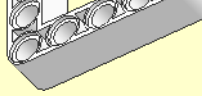
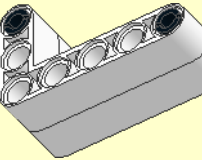
4




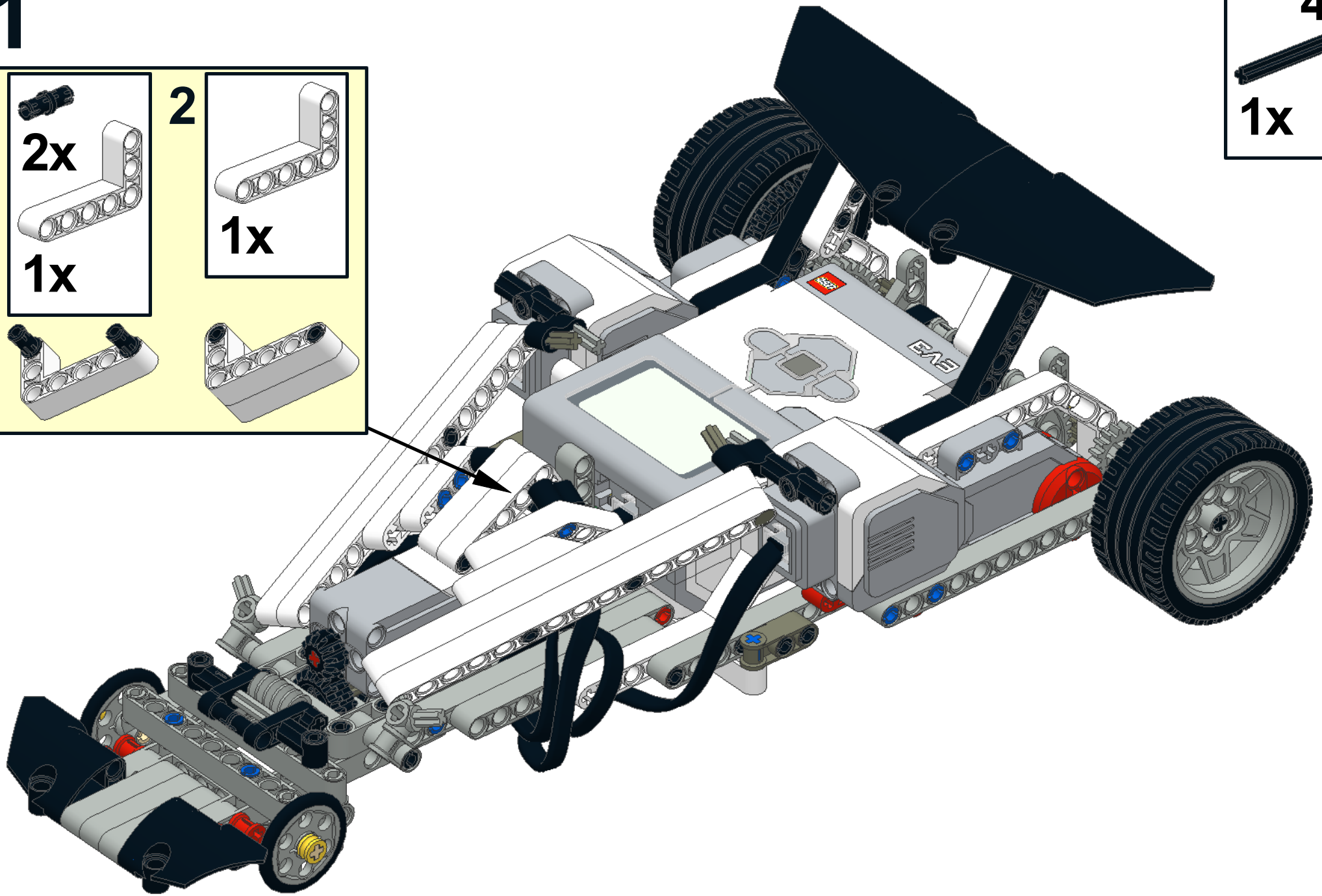
1x



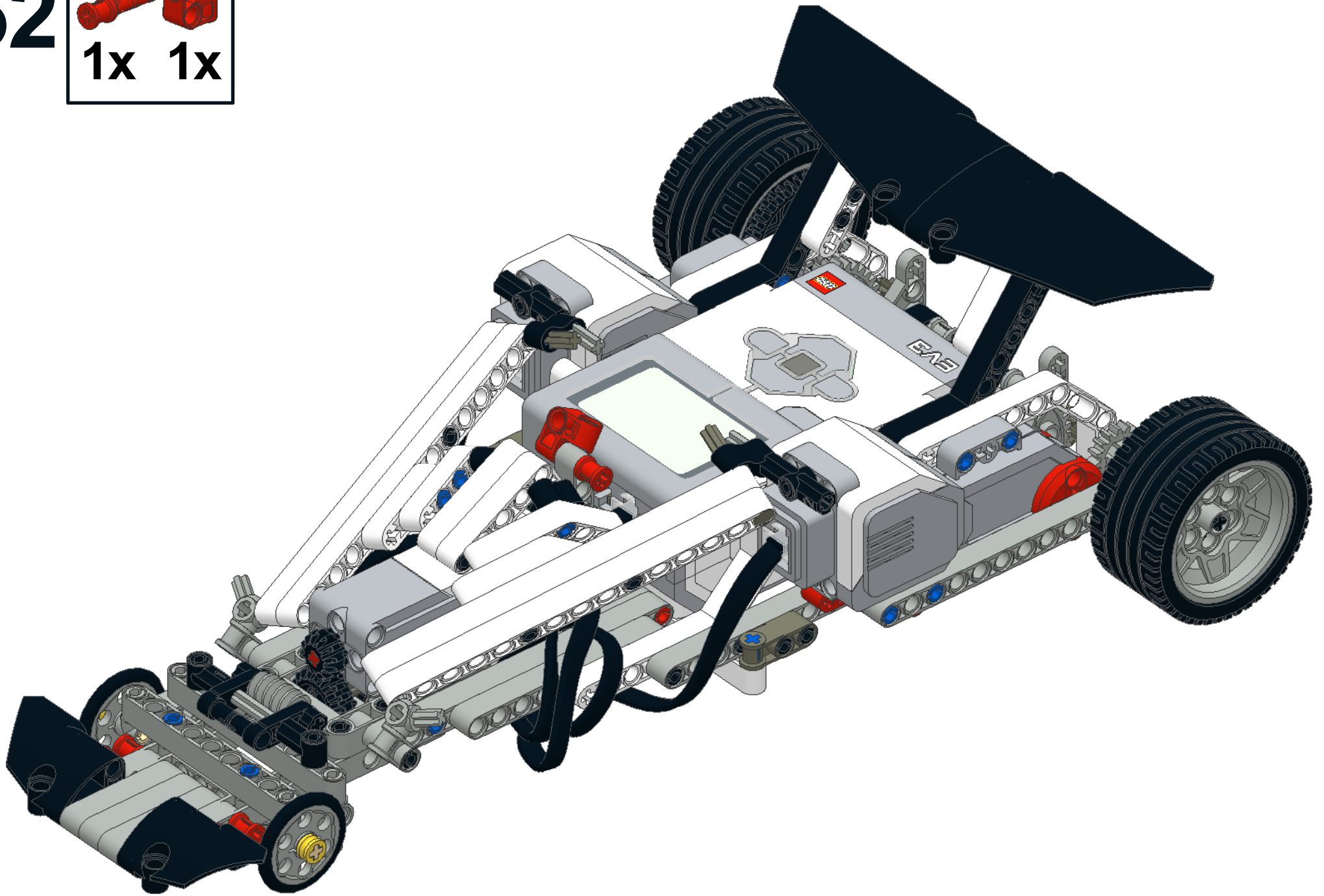
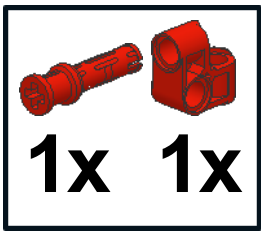
# 51

|  |  |
|--|--|
| <b>1</b><br><br><b>2x</b><br><br><b>1x</b> | <b>2</b><br><br><b>1x</b> |
| <br>                                       |                           |

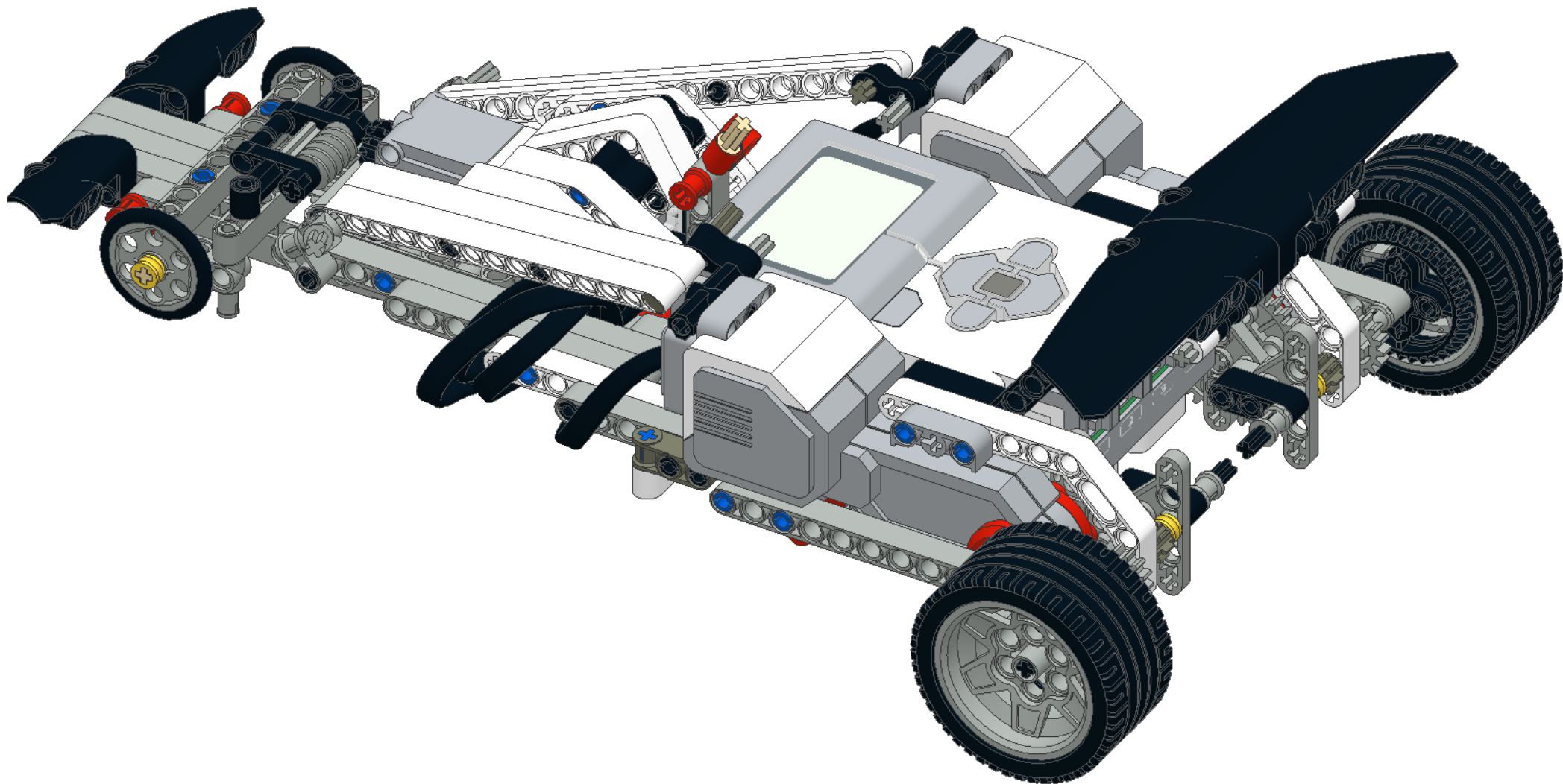
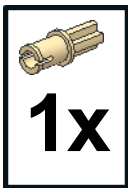
|   |
|---|
| <b>4</b><br> |
| <b>1x</b>   |


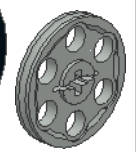


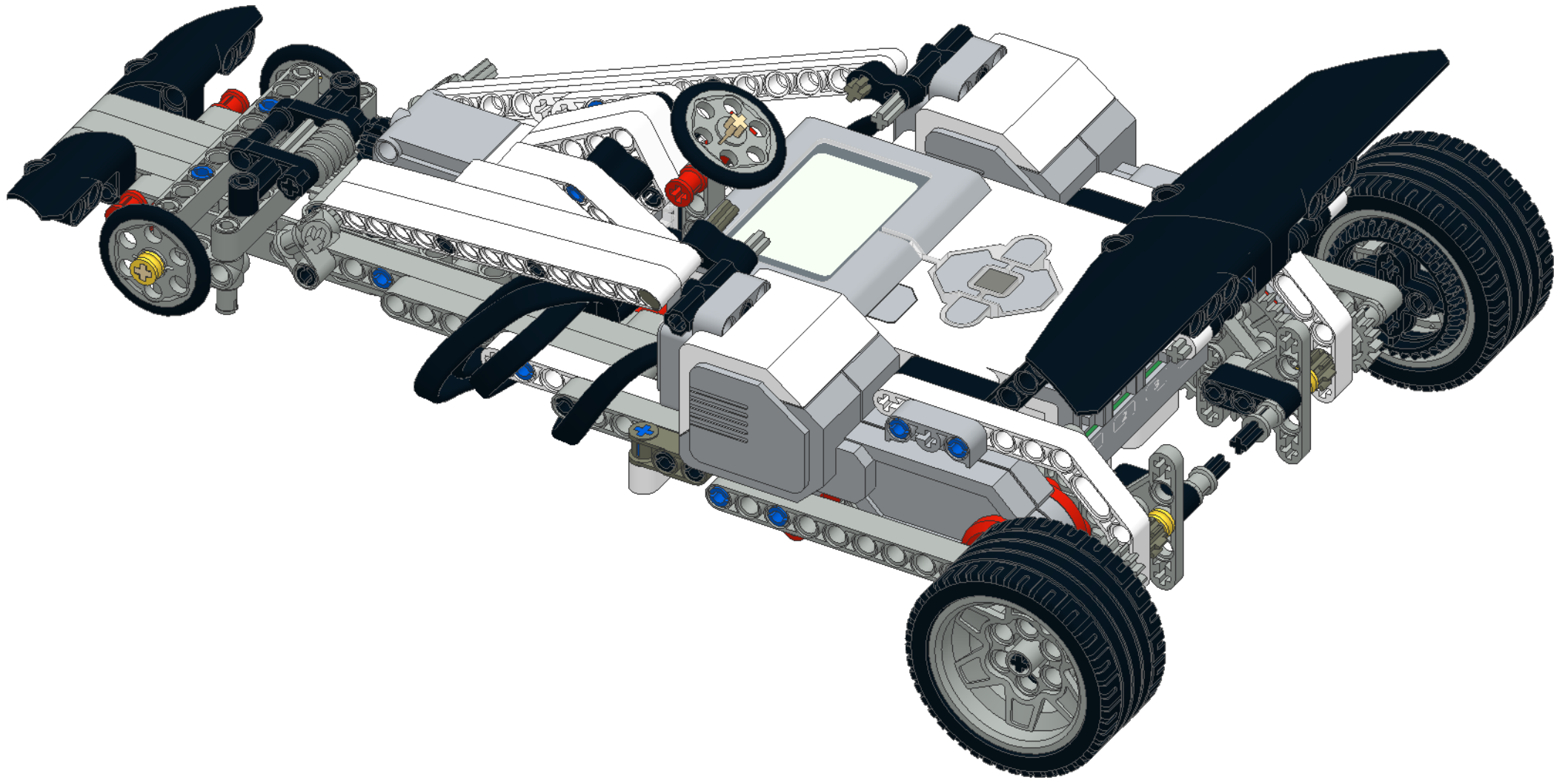
52



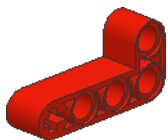
53



54    
1x 1x

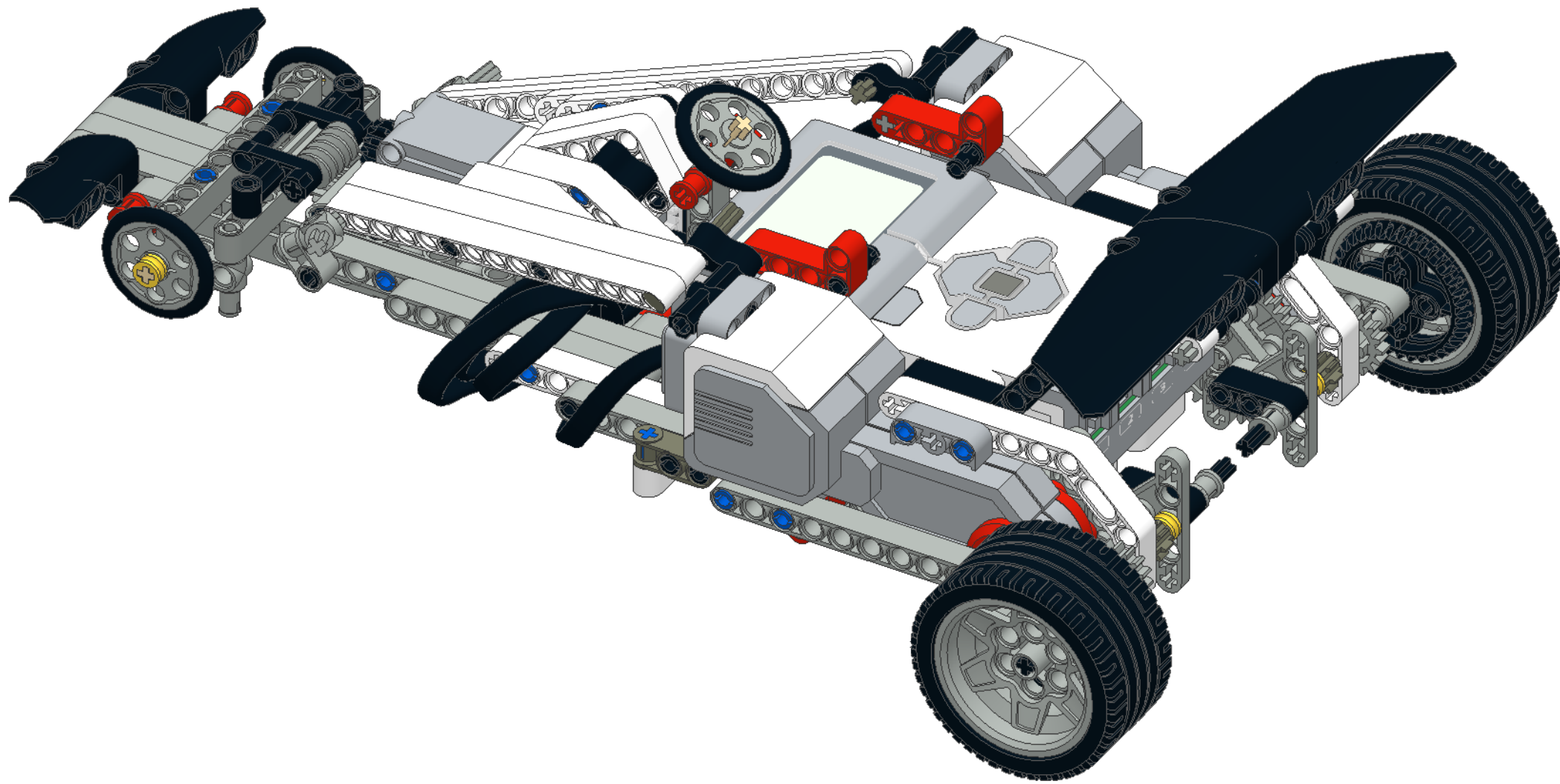


55



2x

2x



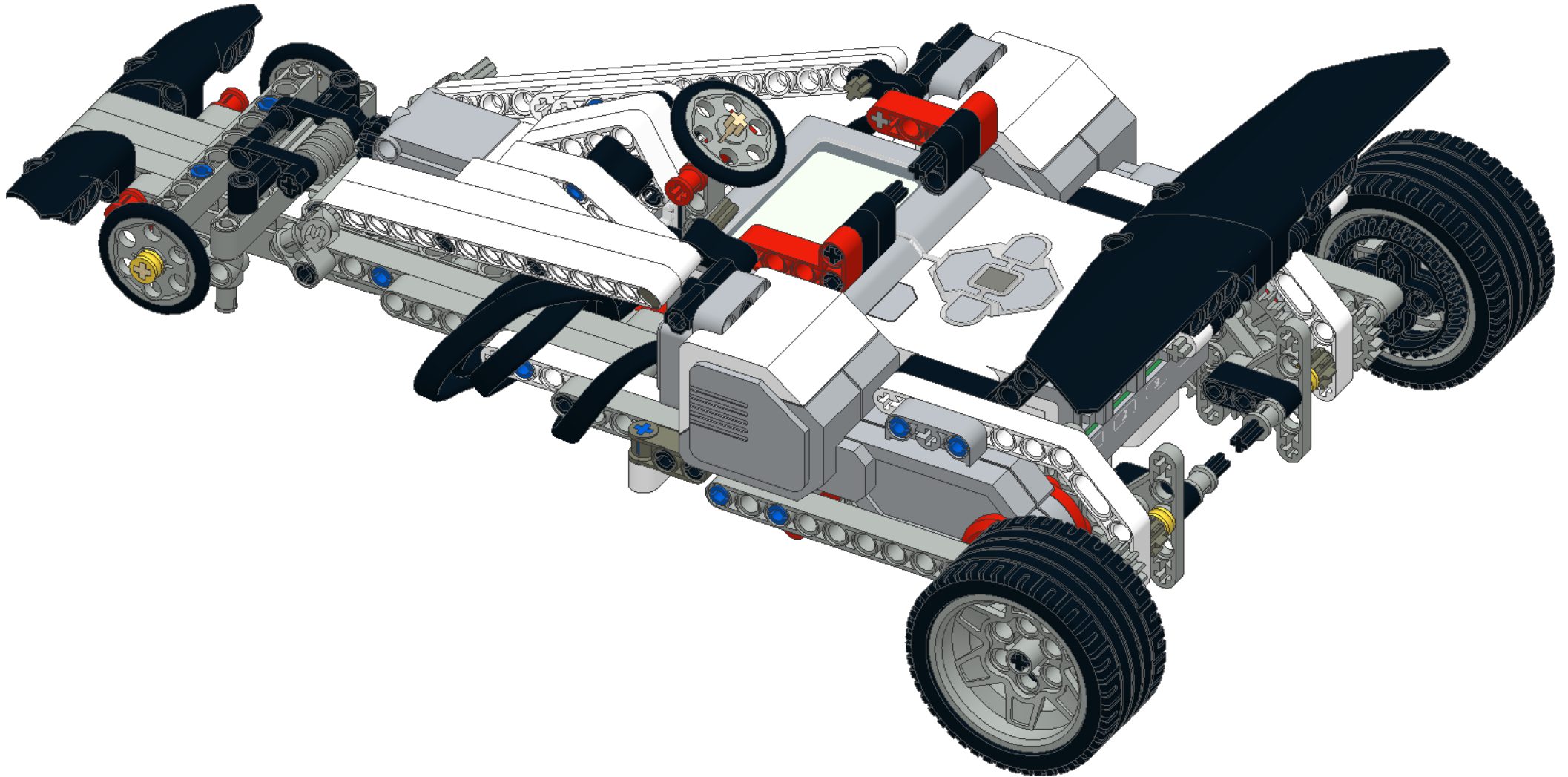
56

4



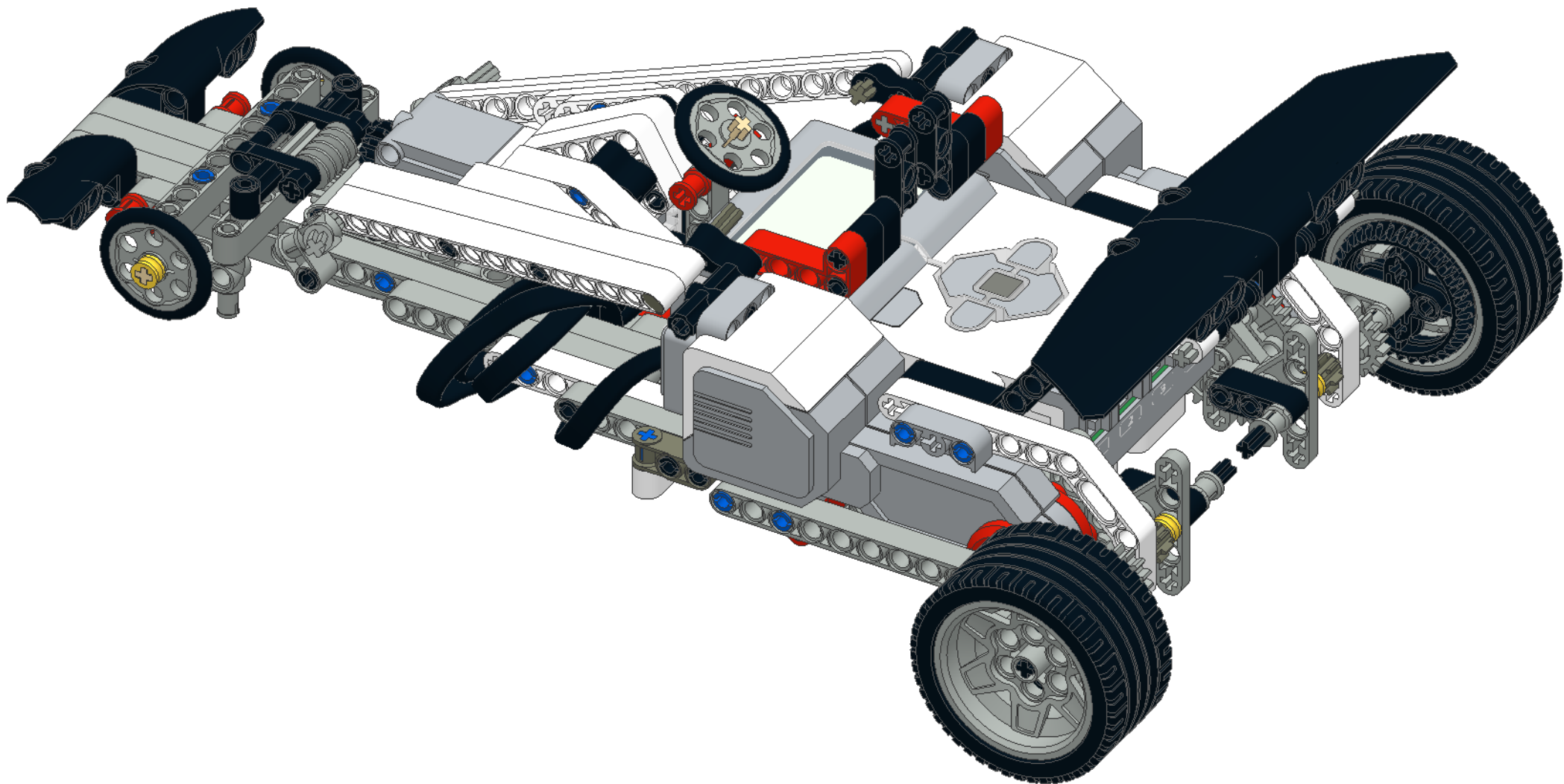
2x

4x

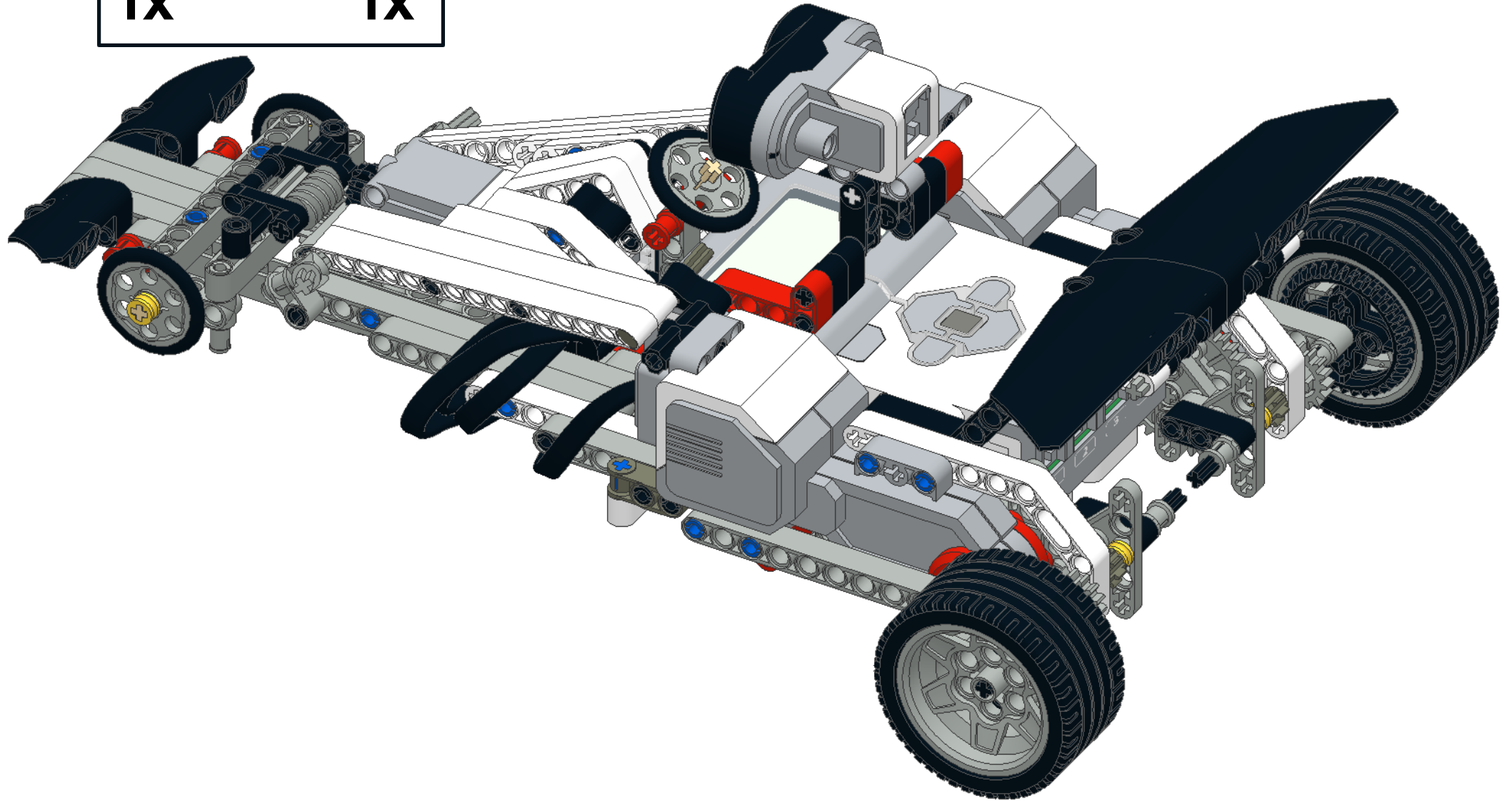
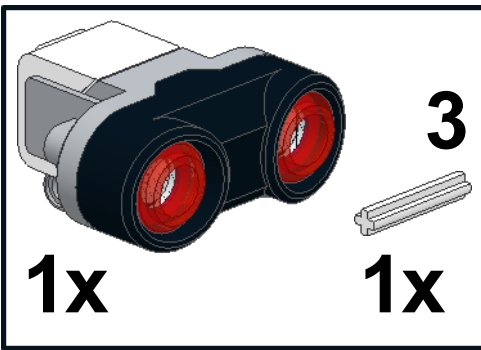




57



58

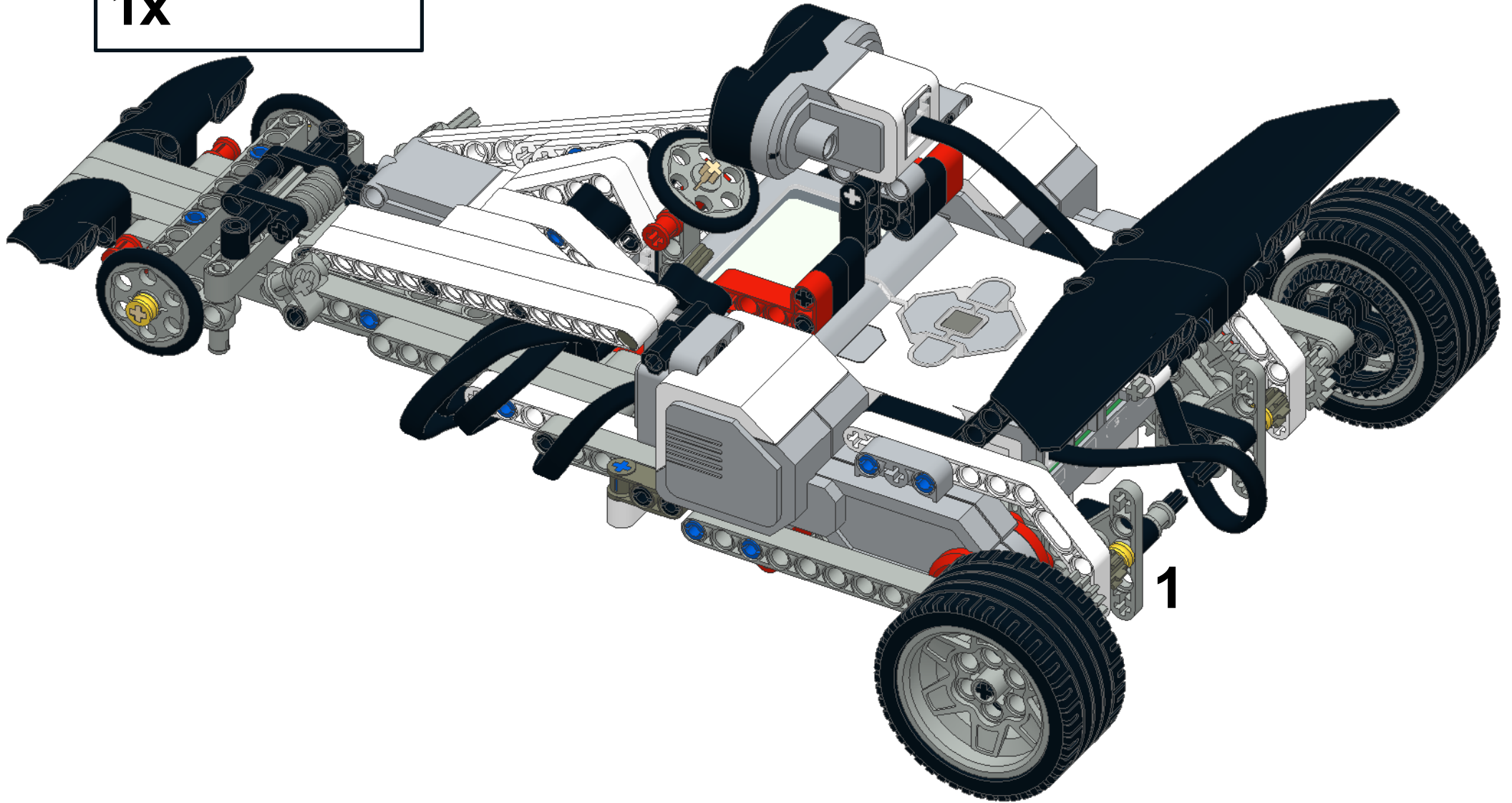


59

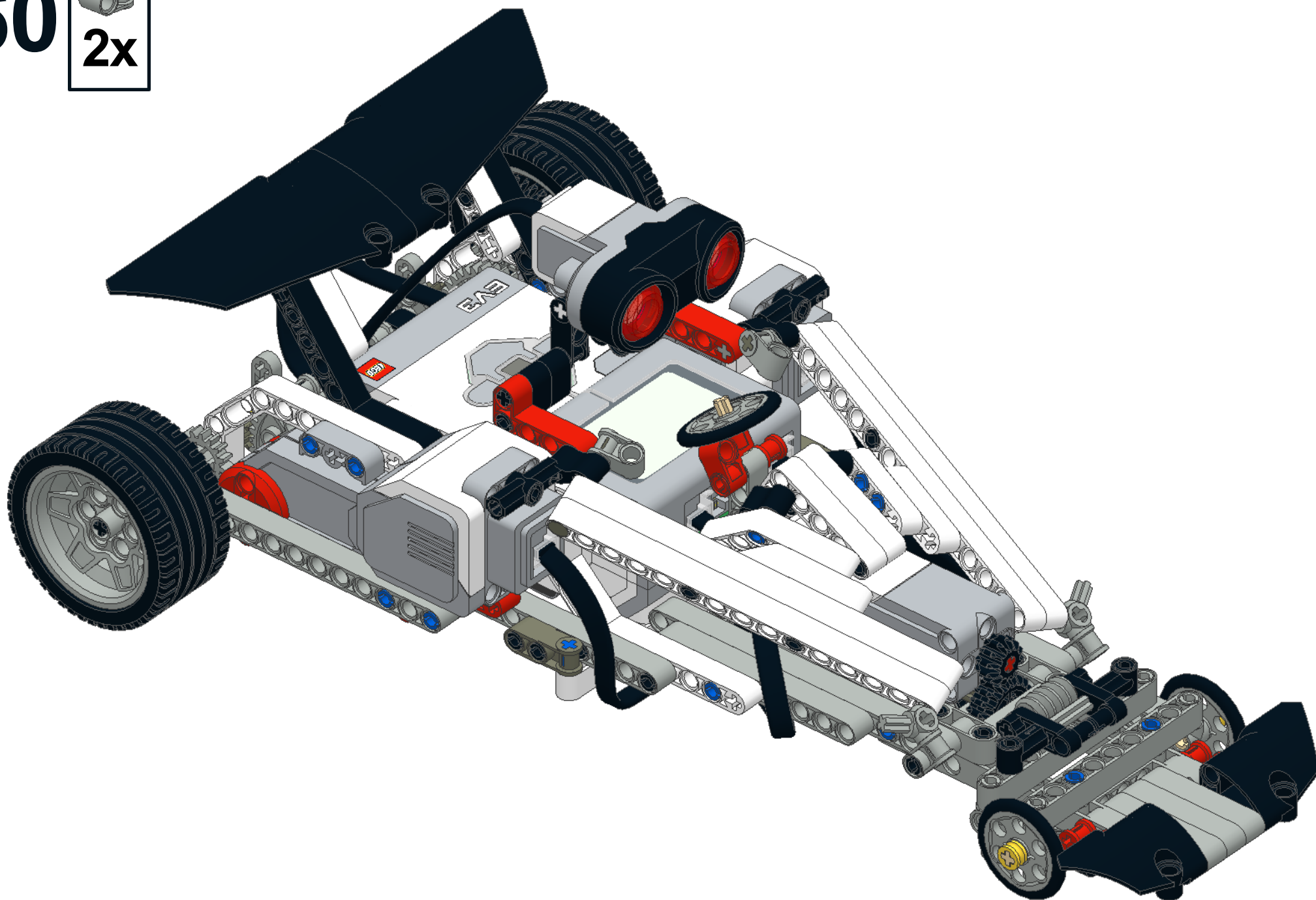
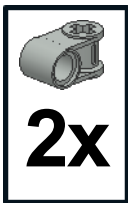
25 cm



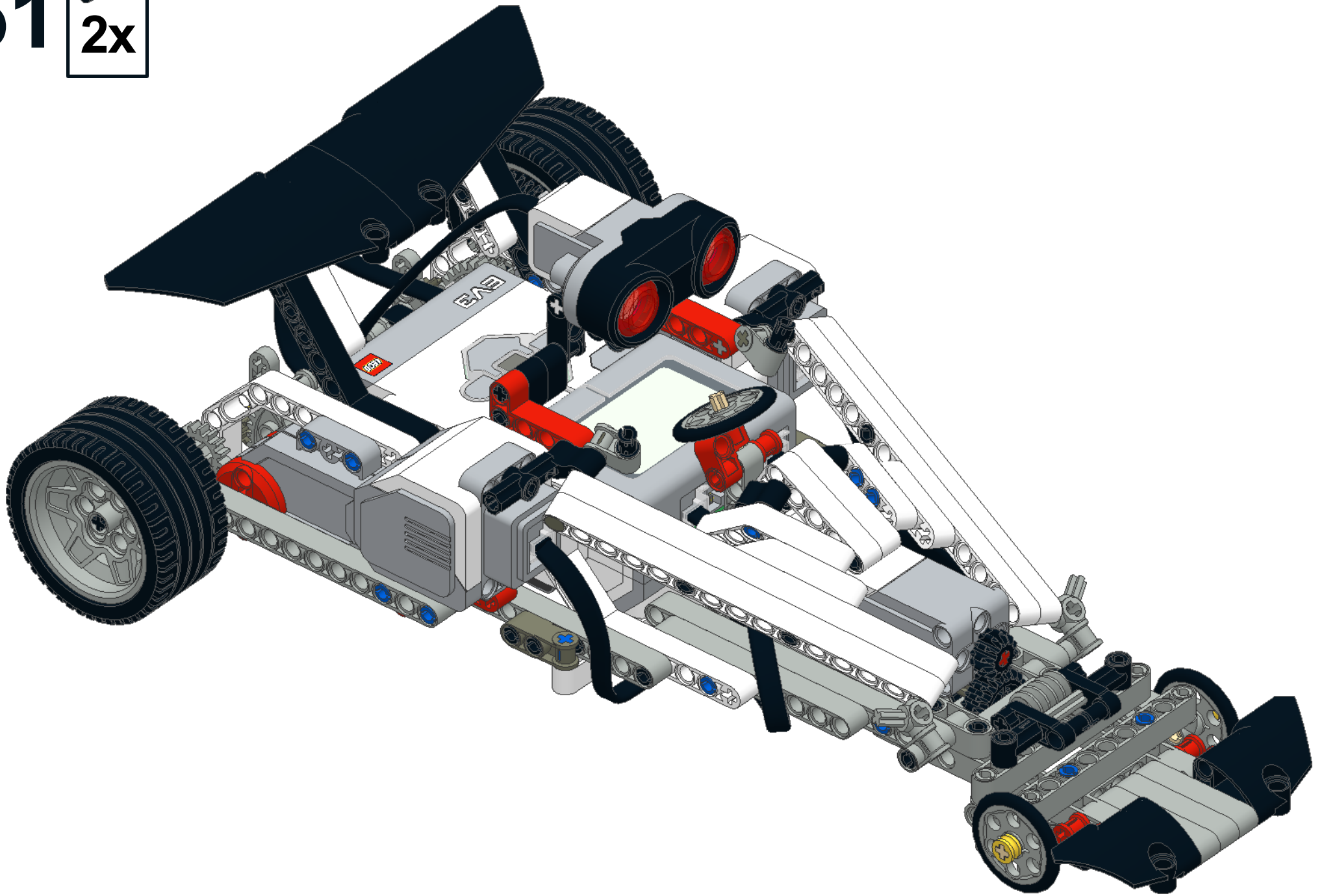
1x



60



61



62

